

2014

ONDERDELEN CATALOGUS

OASE – PASSIE VOOR WATER.

Geachte OASE handelspartners,

Op de volgende pagina's vindt u reserveonderdelen voor alle producten van het actuele seizoen 2014 en tevens voor de producten in het OASE-assortiment die niet meer geproduceerd worden. Eenvoudig en logisch gesorteerd op het betreffende productsegment.

OASE heeft reserveonderdelen steeds minstens 5 jaar lang op voorraad, in afzonderlijke gevallen zelfs 8 jaar na de laatste productiedatum.

De levering van alternatieve reserveonderdelen, vooral op grond van innovaties of technische ontwikkelingen, behouden wij ons voor. Voor zover het om economische en/of productietechnische redenen niet mogelijk is om bepaalde reserveonderdelen binnen de hierboven genoemde 5 jaar te leveren, biedt OASE een opvolgend of vervangend product aan.

Neem op www.oase-livingwater.com een kijkje op onze afdeling voor reserveonderdelen. Naast het omvangrijke productassortiment inclusief de nieuwe producten van 2014, stellen wij u hier steeds de meest actuele informatie ter beschikking.

Uw OASE team



34 »AquaMax Eco Classic«
De sterke klassieker nu in een
nieuwe grootte verkrijgbaar.



147 »Bitron Eco«
Zeer efficiënt UVC-
voorzuiveringsapparaat



40 »AquaMax Eco Premium«
De nieuwe originele uitvoering in een nieuwe
capaciteitsklasse.

Fonteinen & Fonteinpompen

Fonteinen

Waterfall / Waterfall Set	06
Rvs beekloopschalen	07
LunaLed	08
LunaLed Creative Set	09
Water Starlet	10
Water Trio	11
Water Quintet	13
Water Quintet Creative	15
Water Jet Lightning	16
JumpingJet Rainbow Star Set	18

Fonteinpompen

Aquarius Universal	20 – 25
Aquarius Fountain Sets	26 – 28
Nautilus	29
Aquarius Solar	31
Atlantis Solar	32
PondJet	33

Filter- & Beeklooppompen

Filter- & Beeklooppompen

AquaMax / AquaMax Eco	34 – 39
AquaMax Eco Premium / AquaMax Eco	40 – 51
AquaMax Eco Premium 12 V	52 – 55
AquaMax Eco 6000 12 V	56
AquaMax Dry	57
AquaMax Eco Twin / Promax	58 – 60
AquaMax Expert	61
AquaMax Eco Gravity	62
Vervang pomp FP	63

Filters & Beluchters

Onderwaterfilters

Filtral UVC	64 – 65
-------------------	---------

Drukfilters

BioPress Sets	66 – 69
FiltoClear	70 – 75

Doorstroomfilters

BioSmart / BioSmart Sets	76 – 84
FiltoMatic CWS	85 – 89
BioTec	90 – 95
BioTec ScreenMatic	96 – 101

Modulefilters

ProfiClear Classic	102 – 119
ProfiClear Premium	120 – 138

UVC-voorzuiveringsapparaten

Vitronic	139 – 141
Bitron	142 – 148
Bitron Gravity	149

Beluchters

AquaOxy / AquaOxy CWS	150 – 153
OxyTex	154
AquaAir	155
AirFlo	156
ProfiClear Screendrive	157

Reinigen & Onderhouden

Oppervlakafzuigers

SwimSkim 25	158
SwimSkim 50	159
AquaSkim 20 / 40	160
BioSys Skimmer +	161

120

»ProfiClear Premium trommelfilter«
Uitgekiende verdere ontwikkelingen sinds
de introductie in 2012

188

»LunAqua 3 LED«
De klassieker als LED met
buitengewone lichtsterkte.

Inhoud

REINIGEN & ONDERHOUDEN

Oppervlakafzuigers

ProfiSkim Premium	162
ProfiSkim 100	163
Skimmer 250	164
FiltoSkim 12000	166

Vijver-/Zwembadzuigers

PondoVac Classic	168
PondoVac 4	169
PondoVac 3	170

Nuttige vijverhulp

Profi vis- en vijverschepnet	172
FlexiCut 2 in 1	173

Ijsvrijhouder

IceFree 20	174
IceFree Thermo	175

Onderhoudstoebehoren

AquaActiv wateranalyse Profi-set	176
--	-----

VERLICHTING & STROOM

Halogeen-schijnwerper

LunAqua Micro Set	177
LunAqua 2 / 12V / Sets	178
LunAqua 3 Sets	179
LunAqua 5.1	180
ProfiLux 100 E	181
LunAqua 10 / LunAqua 35 Set	182
UWS K 300	183

VERLICHTING & STROOM

LED-schijnwerper

LunAqua 10 LED / 01	185
LunAqua Terra LED Sets	186
LunAqua Classic LED Sets	187
LunAqua 3 LED Sets	188
LunAqua Mini LED	189
Luminis 3	189
LunAqua Maxi LED Solo / Sets	190

Stroommanagement

InScenio	191
----------------	-----

Solarcomponenten

SolarSafe 17 / 41	192
LunAqua Solar	193

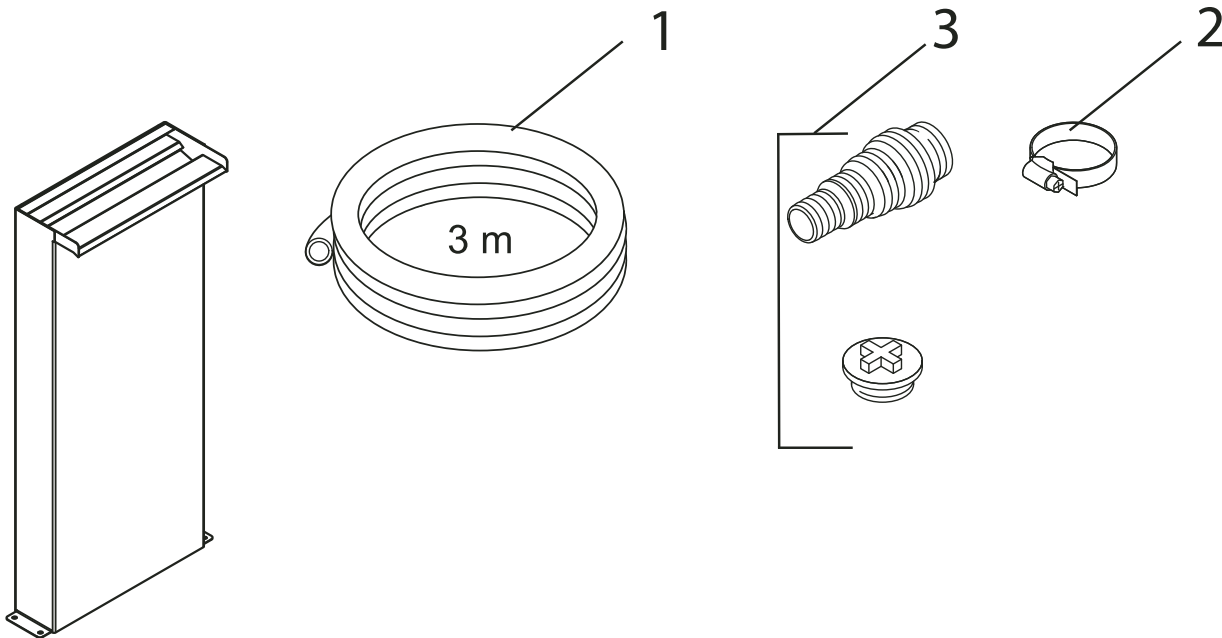
WETENSWAARDIGHEDEN

OASE Garantie	194
Algemene verkoopvoorwaarden (NL)	195
Algemene verkoopvoorwaarden (BE)	196

Alfabetisch productoverzicht	197 – 199
Productoverzicht volgens artikelnr.	200 – 202

Product

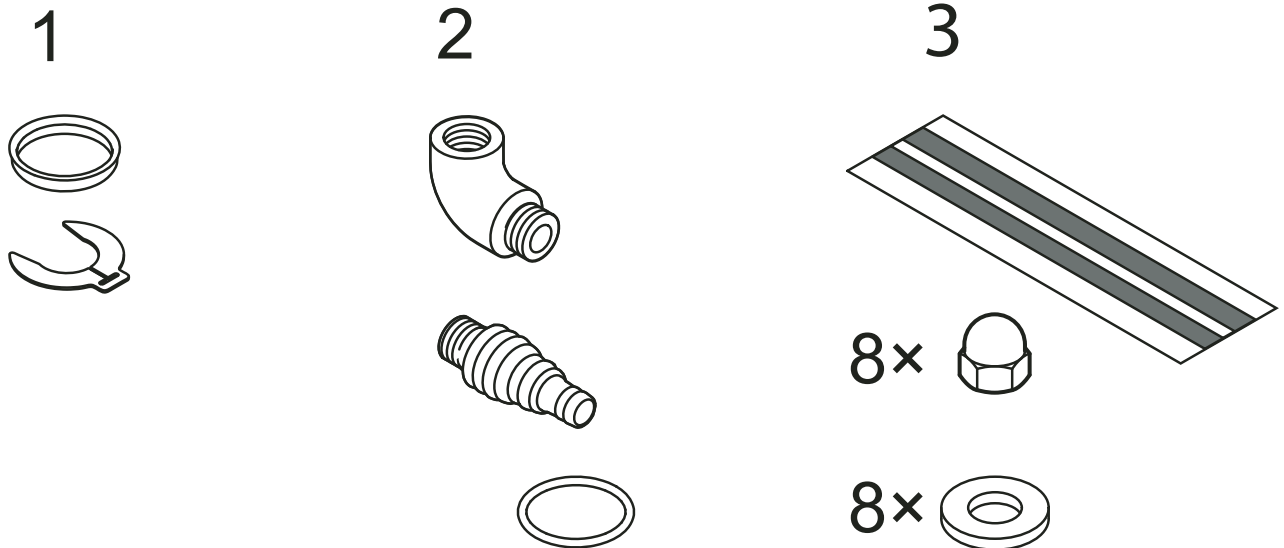
- 50704 Waterfall 30
- 50585 Waterfall 60
- 50706 Waterfall 90
- 50584 Waterfall Set 30
- 51163 Waterfall Set 60 Solo



Pos.	Product	Artikelnr.	Onderdeel	Adviesverkoopprijs / €
1	Waterfall Set 30	10714	Afvoerslang ¼" gesneden 3 m	7,70
	Waterfall 60	11818	Slangklem 20 – 32 mm	3,25
2	Waterfall Set 30	11818	Slangklem 20 – 32 mm	3,25
	Waterfall Set 60 Solo	11818	Slangklem 20 – 32 mm	3,25
3	Waterfall 30	15737	Vervangset Waterfall	8,80
	Waterfall 60	15737	Vervangset Waterfall	8,80
	Waterfall 90	16757	Vervangset Waterfall 90	9,85
	Waterfall Set 30	15737	Vervangset Waterfall	8,80
	Waterfall Set 60 Solo	15737	Vervangset Waterfall	8,80

Product

- 50800 RVS beekloop start / einde
- 50781 RVS beekloop recht
- 50809 RVS beekloop verlichtingselement
- 50798 RVS beekloop 90° bocht
- 50801 RVS beekloop verbinding

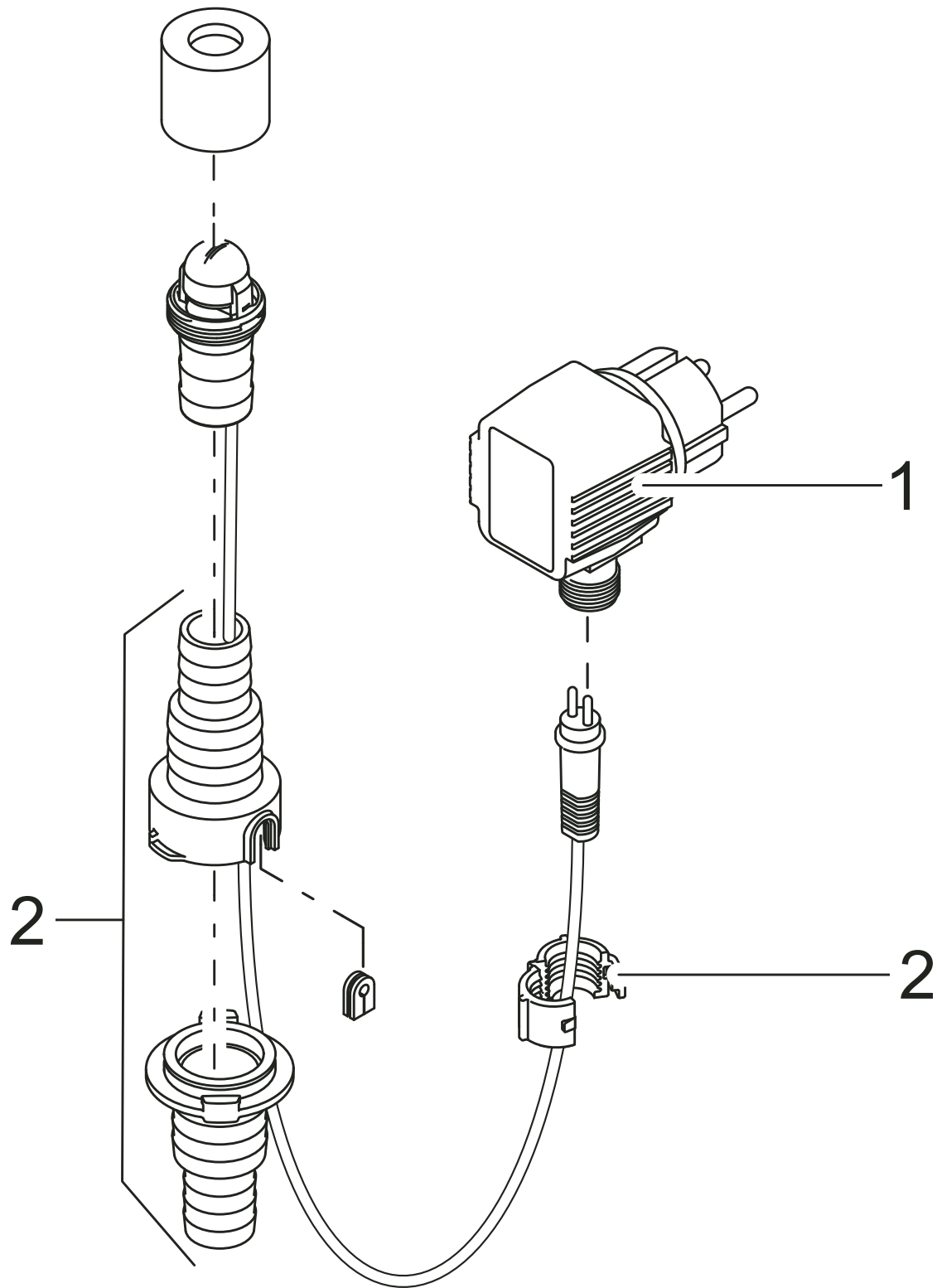


Pos.	Product	Artikelnr.	Onderdeel	Adviesverkoopprijs / €
1	Rvs beekloopschalen	18306	Zakje toebehoren rvs beekloopschalen verlichtingselement	5,50
2	Rvs beekloopschalen	18311	Zakje met toebehoren rvs beekloopschalen start / einde	4,40
3	Rvs beekloopschalen	18671	Onderdelen-set verbindingselement	18,75

Product

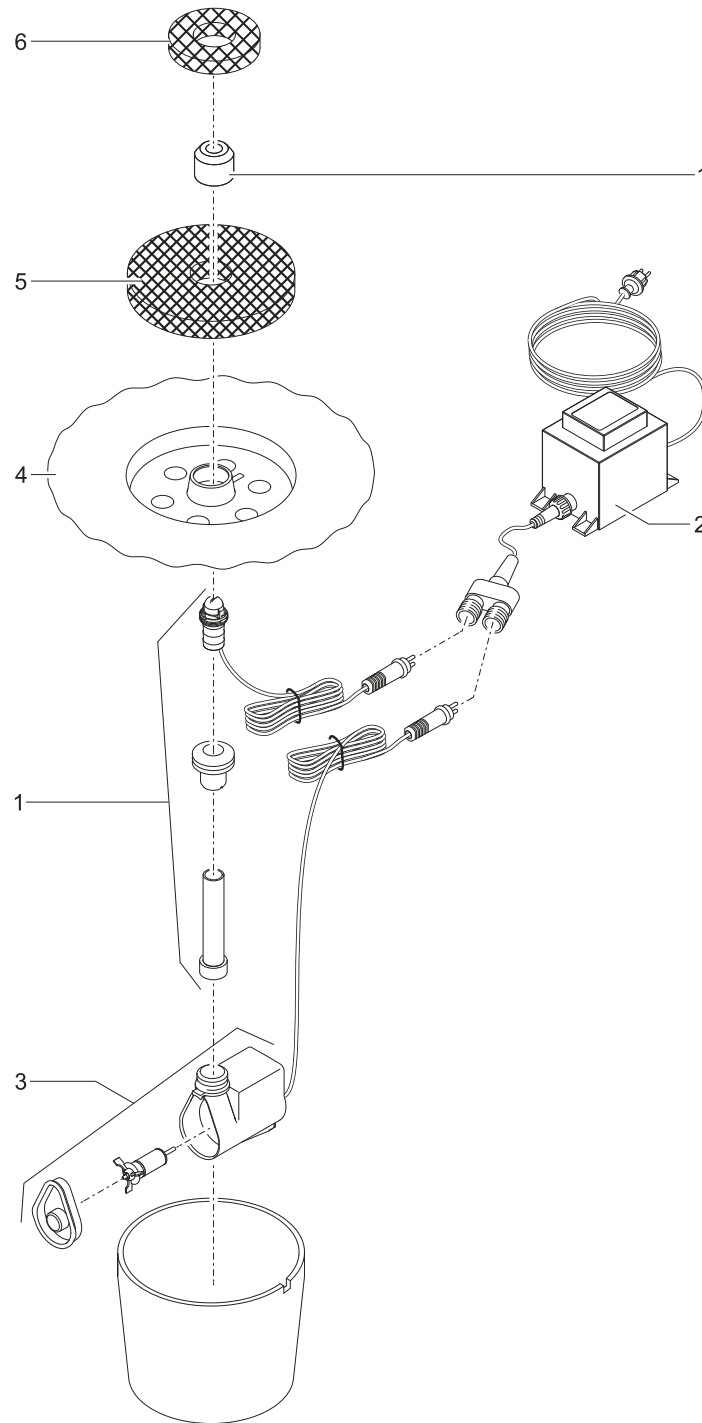
50114 LunaLed 6s

50115 LunaLed 9s



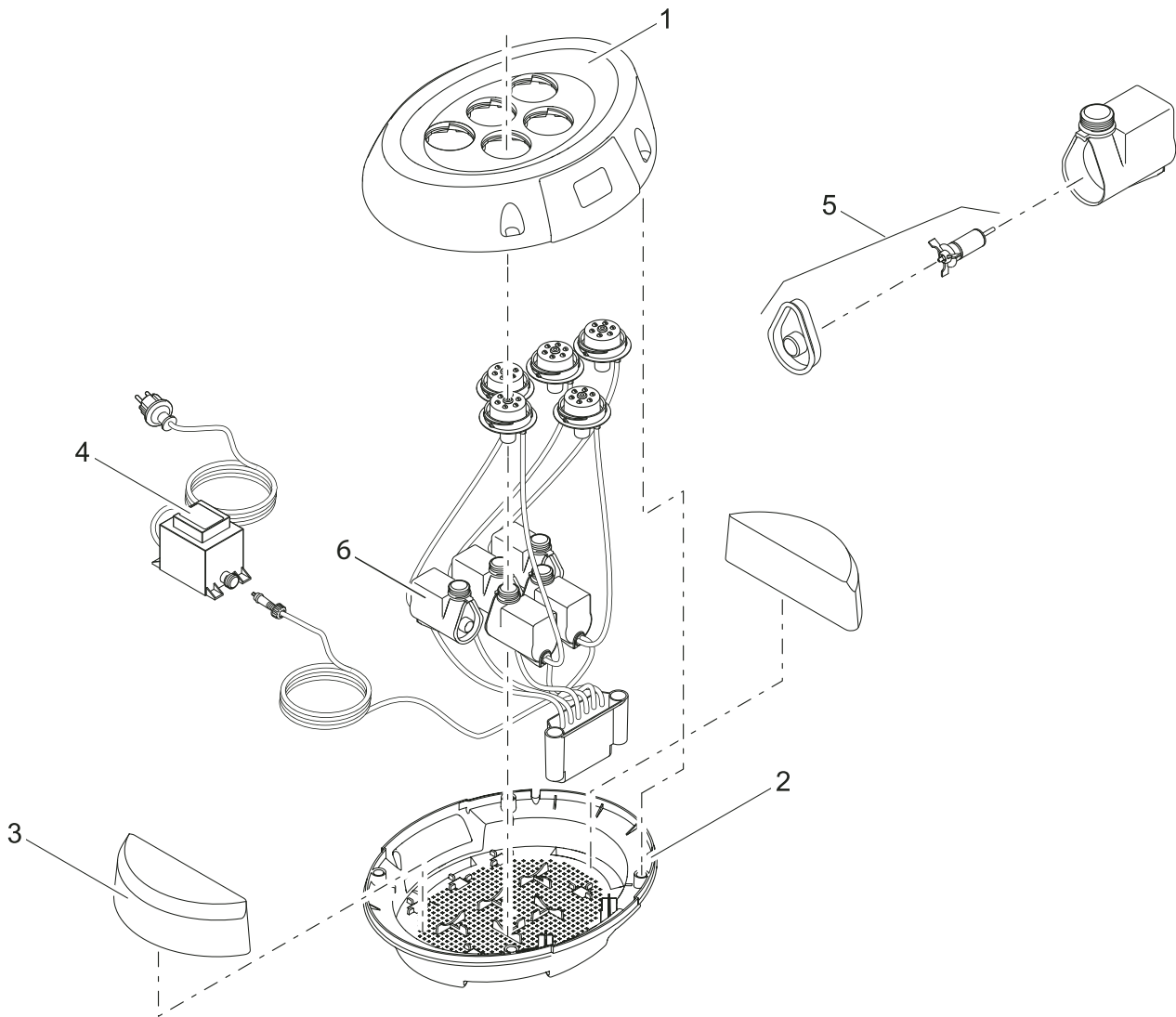
Pos.	Product	Artikelnr.	Onderdeel	Adviesverkoopprijs / €
1	LunaLed 6s – 9s	11252	Trafo DE-02-12DW 35/9 R	13,25
2	LunaLed 6s – 9s	11908	BG kabeluitvoer LunaLed	4,40

Product
50407 LunaLed Creative Set



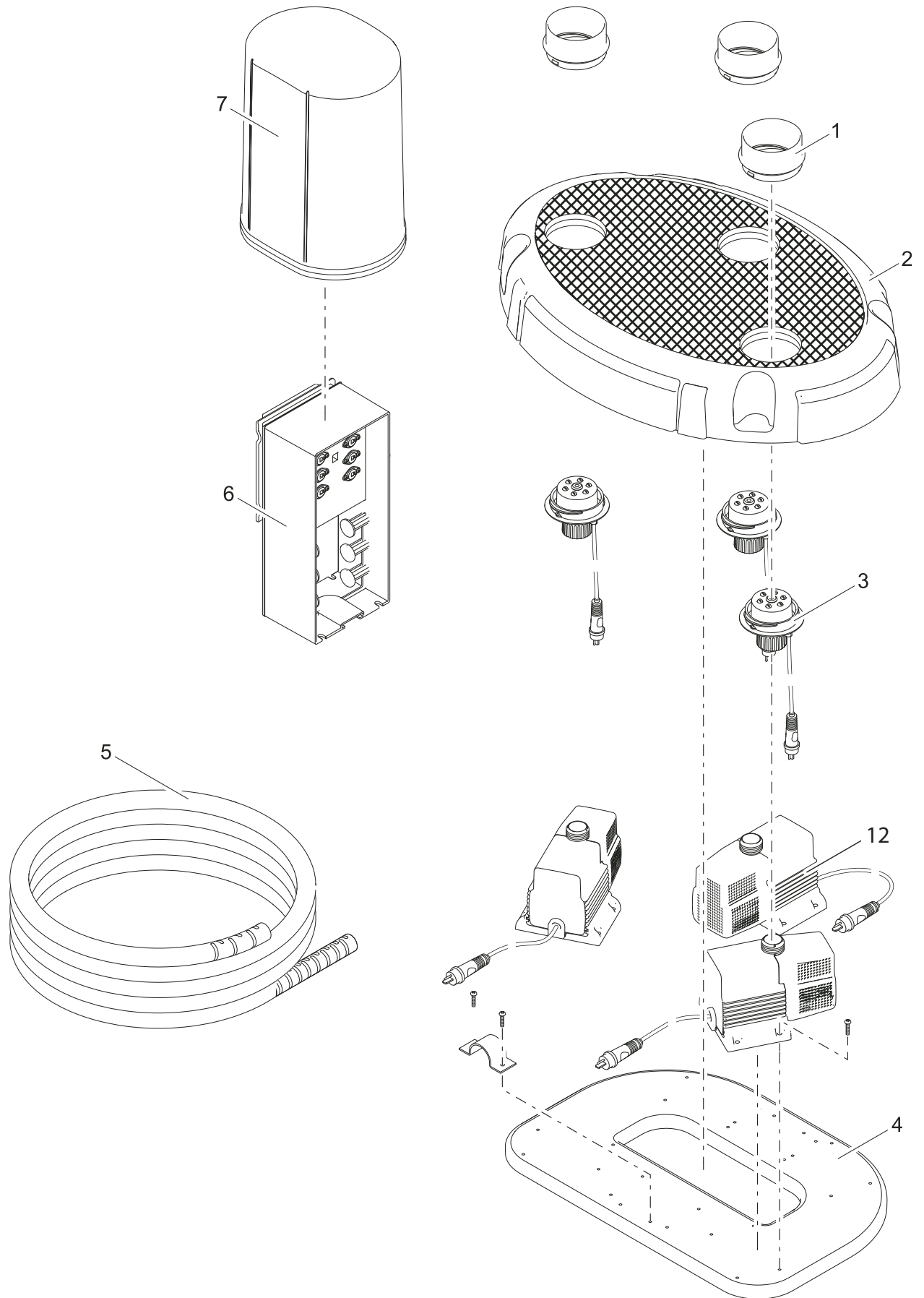
Pos.	Product	Artikelnr.	Onderdeel	Adviesverkoopprijs / €
1	LunaLed Creative Set	13540	BG LunaLed 9s Set	55,00
2	LunaLed Creative Set	13534	Trafo 10 VA – 12 W	17,75
3	LunaLed Creative Set	13538	BG pomp LunaLed Creative Set	39,75
4	LunaLed Creative Set	13425	Afdekking LunaLed Creative Set	11,00
5	LunaLed Creative Set	13532	Schuim LunaLed Creative Set	4,40
6	LunaLed Creative Set	14142	Antispat scherm LunaLed Creative Set	2,20

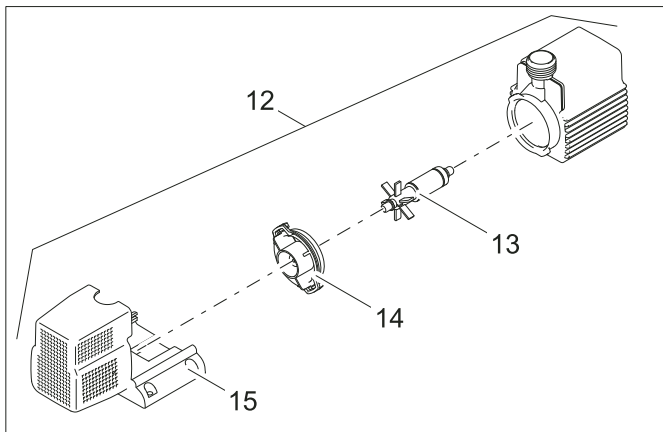
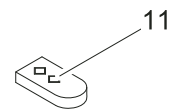
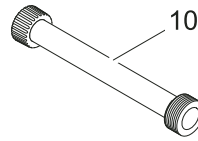
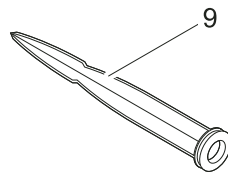
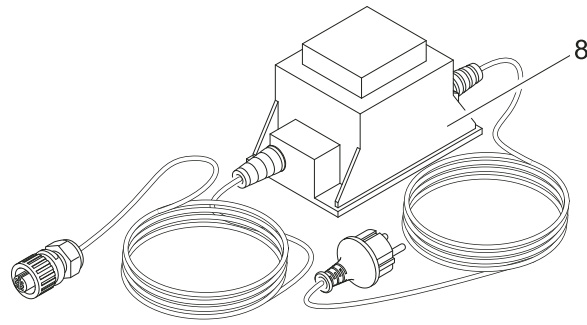
Product
50214 Water Starlet



Pos.	Product	Artikelnr.	Onderdeel	Adviesverkoopprijs / €
1	Water Starlet	11834	Behuizing-OT Water Starlet met Embl.	22,00
2	Water Starlet	11835	Behuizing onderkant Water Starlet	22,00
3	Water Starlet	12293	Drijflichaam Water Starlet	4,35
4	Water Starlet	12126	Trafo DE-45-12W met 1 uitlaat	27,50
5	Water Starlet	12346	BG vervangrotor Water Starlet cpl.	11,00
6	Water Starlet	12347	BG LED Pomp reparatieset Water Starlet	66,00

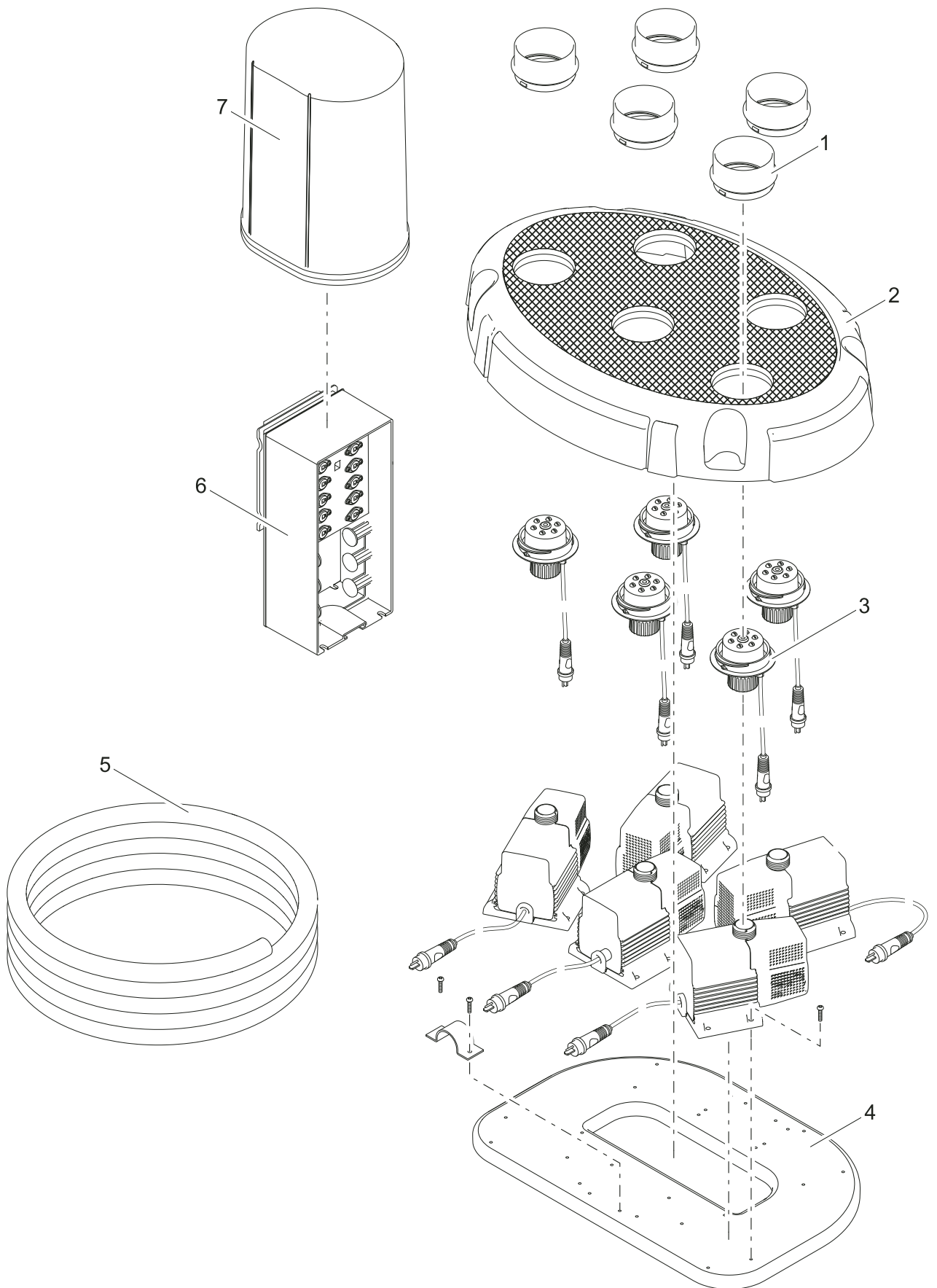
Product
50240 Water Trio

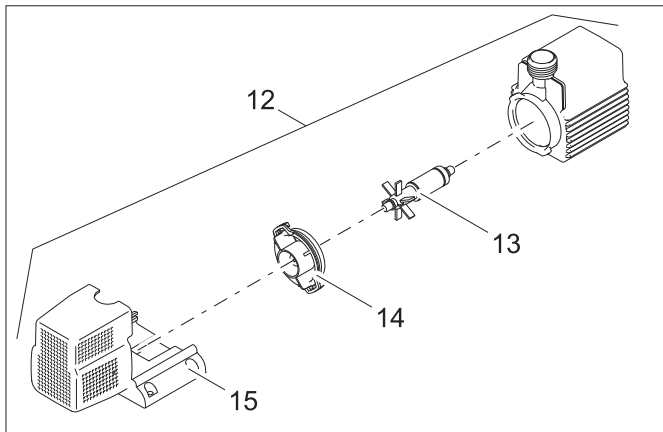
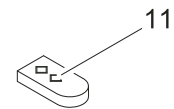
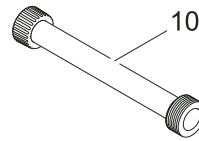
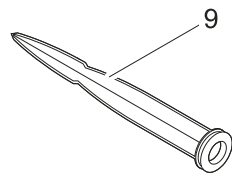
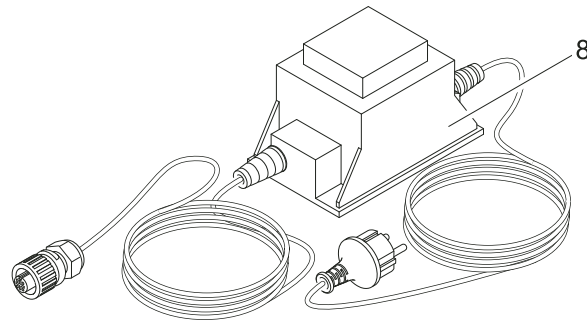




Pos.	Product	Artikelnr.	Onderdeel	Adviesverkoopprijs / €
1	Water Trio	11878	Sproeikop bescherming	2,15
2	Water Trio	11999	BG Afdekking Water Trio	55,00
3	Water Trio	11943	BG LED spuitkop Water Trio / Quintet	36,25
4	Water Trio	11884	Grondplaat Water Trio / Quintet	9,85
5	Water Trio	12476	BG Kabelbescherming Water Trio	17,75
6	Water Trio	12477	BG sturing Trio geprogrammeerd	252,00
7	Water Trio	33371	Kap FM-Master	12,25
8	Water Trio	35807	Vervang transformator AquaMax 12 V	82,50
9	Water Trio	20284	Grondpen	3,59
10	Water Trio	11993	BG Verlenging Water Trio / Quintet	4,95
11	Water Trio	11282	2-kanaal afstandsbediening	29,75
12	Water Trio	11978	BG pomp Easy EC	82,50
13	Water Trio	11845	BG rotor Easy EC	6,55
14	Water Trio	12474	BG lagerplaat met dichting Trio / Quintet	4,35
15	Water Trio	11909	Filterbehuizing Easy EC	5,45

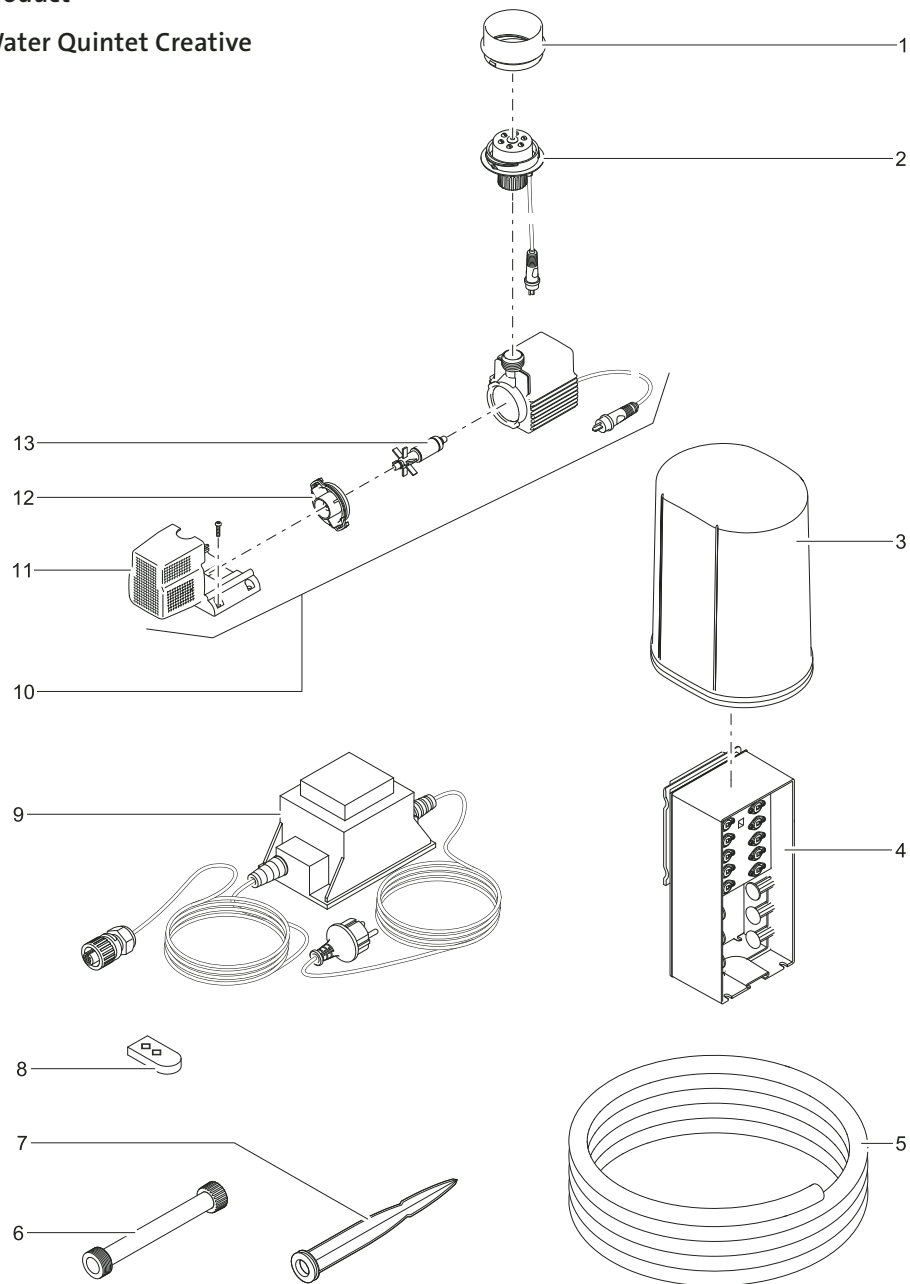
Product
50187 Water Quintet





Pos.	Product	Artikelnr.	Onderdeel	Adviesverkoopprijs / €
1	Water Quintet	11878	Sproeikop bescherming	2,15
2	Water Quintet	11959	BG Afdekking Water Quintet	66,00
3	Water Quintet	11943	BG LED spuitkop Water Trio / Quintet	36,25
4	Water Quintet	11884	Grondplaat Water Trio / Quintet	9,85
5	Water Quintet	12475	BG Kabelbescherming Water Quintet	18,25
6	Water Quintet	11994	BG sturing Quintet geprogrammeerd	252,00
7	Water Quintet	33371	Kap FM-Master	12,25
8	Water Quintet	35807	Vervang transformator AquaMax 12 V	82,50
9	Water Quintet	20284	Grondpen	3,59
10	Water Quintet	11993	BG Verlenging Water Trio / Quintet	4,95
11	Water Quintet	11282	2-kanaal afstandsbediening	29,75
12	Water Quintet	11978	BG pomp Easy EC	82,50
13	Water Quintet	11845	BG rotor Easy EC	6,55
14	Water Quintet	12474	BG lagerplaat met dichting Trio / Quintet	4,35
15	Water Quintet	11909	Filterbehuizing Easy EC	5,45

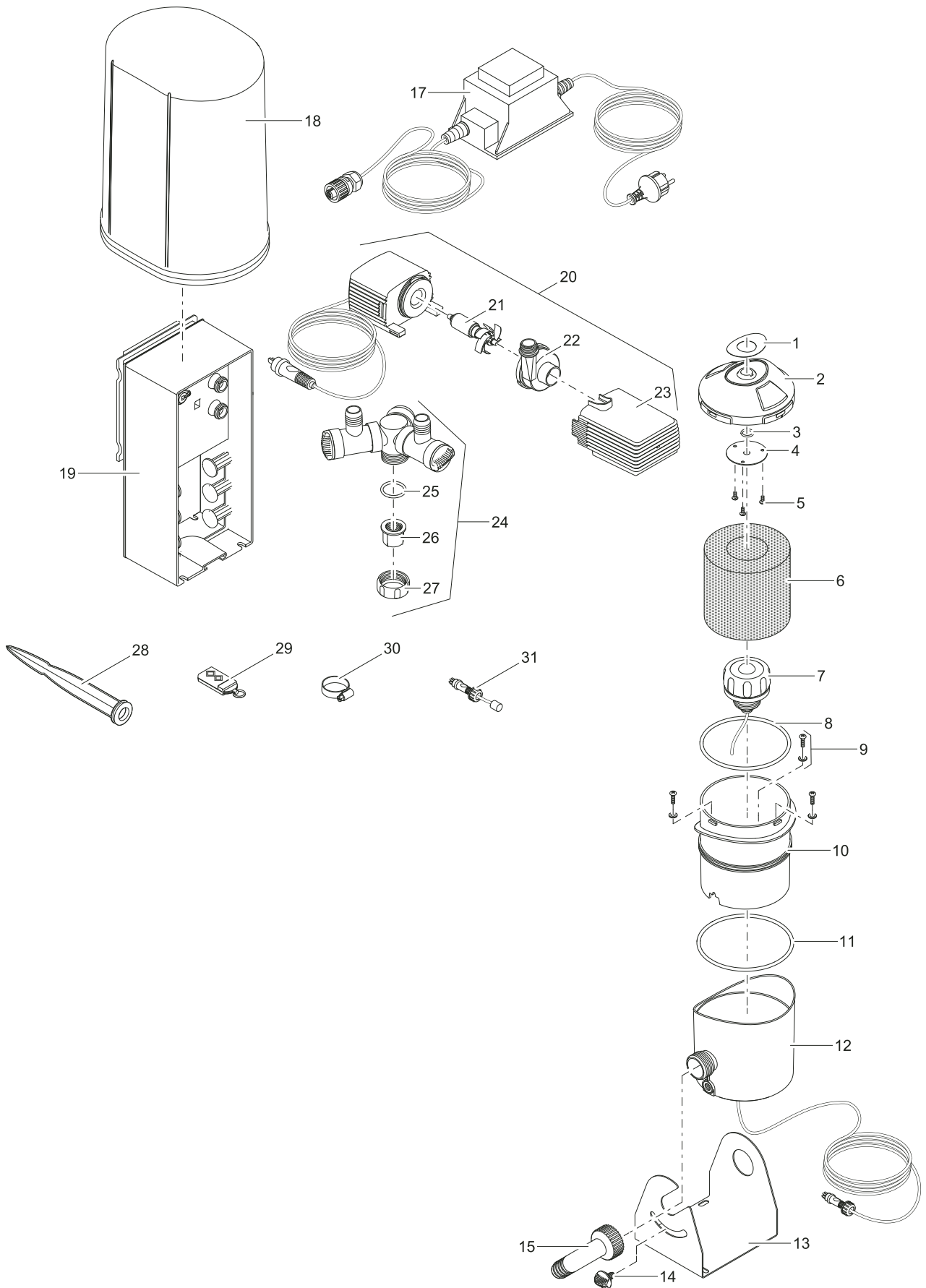
Product
50394 Water Quintet Creative



Pos.	Product	Artikelnr.	Onderdeel	Adviesverkoopprijs / €
1	Water Quintet Creative	11878	Sproeikop bescherming	2,15
2	Water Quintet Creative	11943	BG LED spuitkop Water Trio / Quintet	36,25
3	Water Quintet Creative	33371	Kap FM-Master	12,25
4	Water Quintet Creative	11994	BG sturing Quintet geprogrammeerd	252,00
5	Water Quintet Creative	12475	BG Kabelbescherming Water Quintet	18,25
6	Water Quintet Creative	11993	BG Verlenging Water Trio / Quintet	4,95
7	Water Quintet Creative	20284	Grondpen	3,59
8	Water Quintet Creative	11282	2-kanaal afstandsbediening	29,75
9	Water Quintet Creative	35807	Vervang transformator AquaMax 12 V	82,50
10	Water Quintet Creative	11978	BG pomp Easy EC	82,50
11	Water Quintet Creative	11909	Filterbehuizing Easy EC	5,45
12	Water Quintet Creative	12474	BG lagerplaat met dichting Trio / Quintet	4,35
13	Water Quintet Creative	11845	BG rotor Easy EC	6,55

Product
50191 Water Jet Lightning

WATER ENTERTAINMENT
FONTEINEN & FONTEINPOMPEN

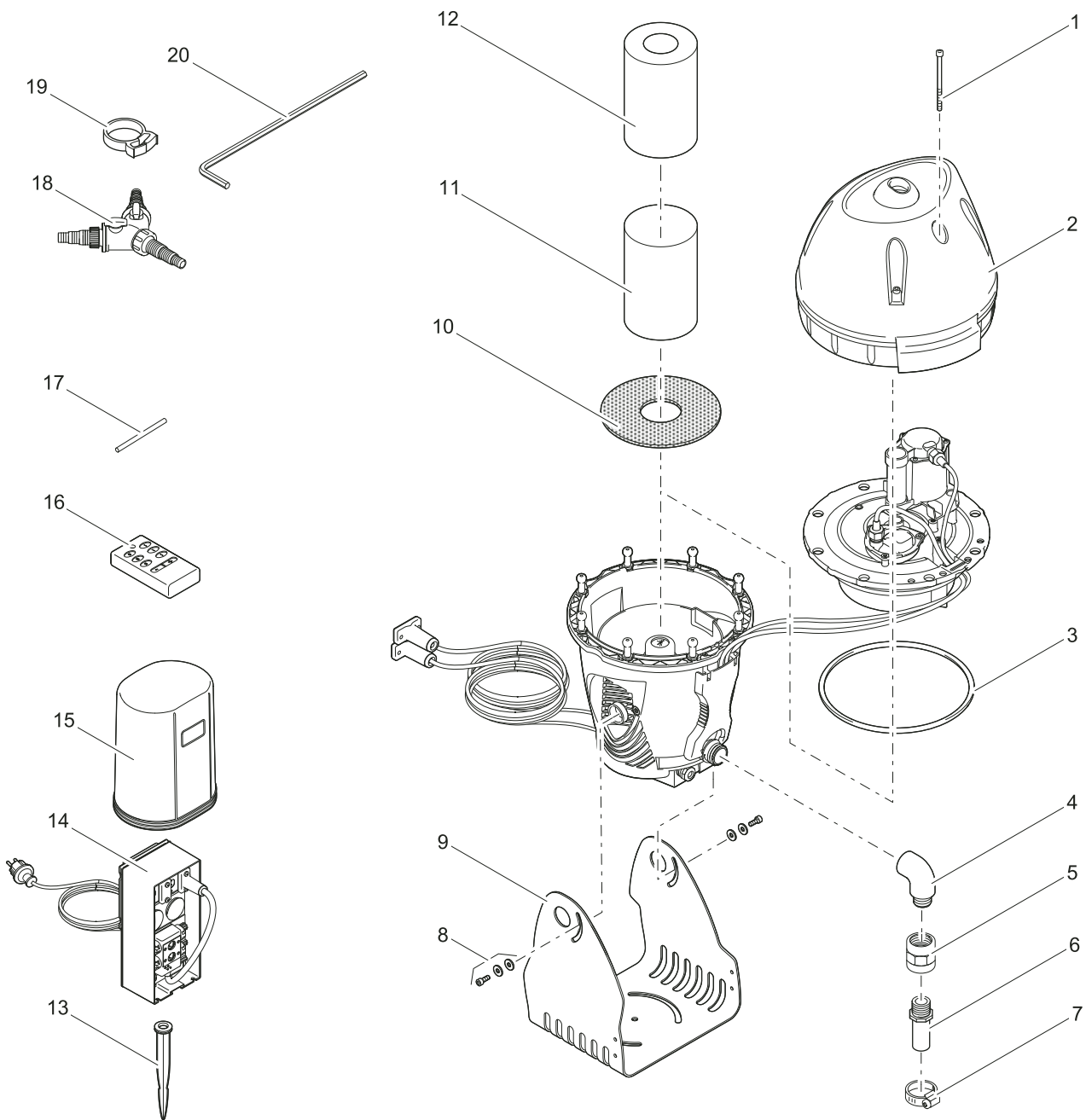


Pos.	Product	Artikelnr.	Onderdeel	Adviesverkoopprijs / €
1	Water Jet Lightning	11513	Metalen afscherming Water Jet Lightning	1,65
2	Water Jet Lightning	11273	Bajonet deksel Water Jet Lightning	6,55
3	Water Jet Lightning	3517	O-Ring NBR 12 x 2 SH75	0,54
4	Water Jet Lightning	11343	Plaat spuitkop D8 Water Jet Lightning	4,40
5	Water Jet Lightning	11498	TP-schroef V2A 1411 KA 3,5-8	0,55
6	Water Jet Lightning	11519	Schuim Water Jet Lightning D105 x 50	4,95
7	Water Jet Lightning	11353	BG Power LED Water Jet Lightning	128,00
8	Water Jet Lightning	11497	O-Ring SI 100 x 4 SH45	1,05
9	Water Jet Lightning	11631	TP-schroef 1411 KA 50-14	0,55
10	Water Jet Lightning	11275	Binnendeel Water Jet Lightning	22,00
11	Water Jet Lightning	11497	O-Ring SI 100 x 4 SH45	1,05
12	Water Jet Lightning	12434	BG basis Water Jet Lightning	17,75
13	Water Jet Lightning	11329	Console Water Jet Lightning	36,25
14	Water Jet Lightning	28924	Klemschroef LunAqua 3 ASA	1,65
15	Water Jet Lightning	11500	90° bocht 1" + moer + dichting	4,35
17	Water Jet Lightning	35807	Vervang transformator AquaMax 12 V	82,50
18	Water Jet Lightning	33371	Kap FM-Master	12,25
19	Water Jet Lightning	12492	Vervang sturing Water Jet Lightning	219,00
20	Water Jet Lightning	11890	BG pomp Water Jet Lightning	153,00
21	Water Jet Lightning	19174	BG rotor cpl. Water Jet Lightning	19,75
22	Water Jet Lightning	34674	Pomphuis S 3-2	5,50
23	Water Jet Lightning	19310	Plug filter 1500 – 2500	6,55
24	Water Jet Lightning	11850	2-vakverdeler ¼"	18,75
25	Water Jet Lightning	27014	O-Ring NBR 25,5 x 3 SH70 A	0,55
26	Water Jet Lightning	27064	Reduceerstuk ½" Multi WD	2,52
27	Water Jet Lightning	12094	Wartelmoer 1"	2,15
28	Water Jet Lightning	20284	Grondpen	3,59
29	Water Jet Lightning	11282	2-kanaal afstandsbediening	29,75
30	Water Jet Lightning	11818	Slangklem 20 – 32 mm	3,25
31	Water Jet Lightning	12490	BG overbruggingsstekker	4,35

Product

50052 JumpingJet Rainbow Star Set

50053 JumpingJet Rainbow Star Uitbreidingsset



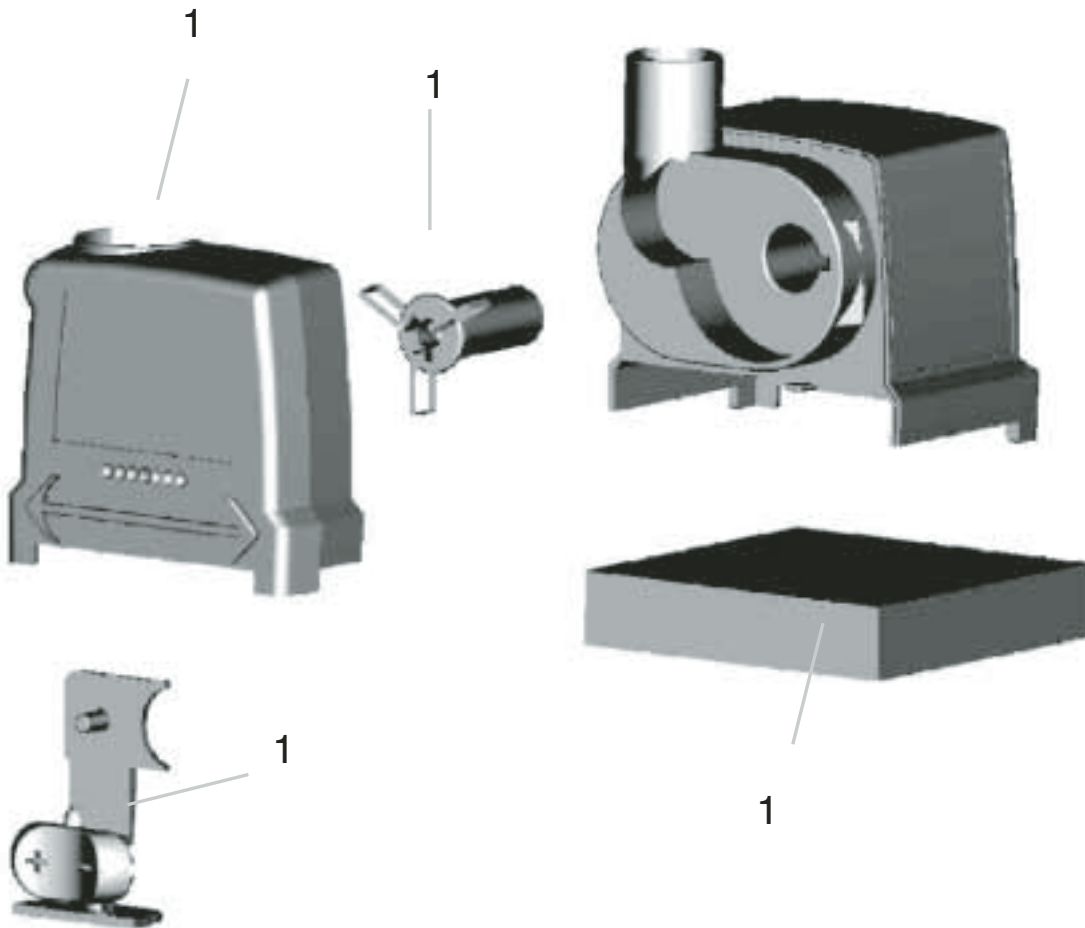
Pos.	Product	Artikelnr.	Onderdeel	Adviesverkoopprijs / €
1	JumpingJet Rainbow Star Set + Uitbreidingsset	5949	Cilinderschroef V2A DIN 912 6 x 16	0,51
2	JumpingJet Rainbow Star Set + Uitbreidingsset	35925	Vervang kap JumpingJet	82,44
3	JumpingJet Rainbow Star Set + Uitbreidingsset	10013	O-Ring NBR 218 x 8 SH55 zwart	10,96
4	JumpingJet Rainbow Star Set + Uitbreidingsset	24563	90° bocht G1 I-A kunststof	3,25
5	JumpingJet Rainbow Star Set + Uitbreidingsset	27503	Dubbele mof IG 1"	2,74
6	JumpingJet Rainbow Star Set + Uitbreidingsset	10092	Slangaansluiting bewerkt	4,36
7	JumpingJet Rainbow Star Set + Uitbreidingsset	6284	Slangklem VA 22 – 32 mm	4,71
8	JumpingJet Rainbow Star Set + Uitbreidingsset	10199	BG Bevestigingsset JumpingJet	4,40
9	JumpingJet Rainbow Star Set + Uitbreidingsset	29794	Toestelvoet JumpingJet	157,28
10	JumpingJet Rainbow Star Set + Uitbreidingsset	29795	Diffusor plaat	19,96
11	JumpingJet Rainbow Star Set + Uitbreidingsset	10655	Filterwater stabilisator	21,96
12	JumpingJet Rainbow Star Set + Uitbreidingsset	29769	Filterinlaat blauw type FTM-365A	10,96
13	JumpingJet Rainbow Star Set + Uitbreidingsset	20284	Grondpen	3,59
14	JumpingJet Rainbow Star Set + Uitbreidingsset	10893	Vervang FM-Master JumpingJet	416,90
15	JumpingJet Rainbow Star Set + Uitbreidingsset	33371	Kap FM-Master	12,25
16	JumpingJet Rainbow Star Set + Uitbreidingsset	22653	Afstandsbediening FM-Master	34,25
17	JumpingJet Rainbow Star Set + Uitbreidingsset	14496	Leerknop FM-Master	2,75
18	JumpingJet Rainbow Star Set + Uitbreidingsset	56668	Y-verdeler 1½"	39,99
19	JumpingJet Rainbow Star Set + Uitbreidingsset	10632	Snapper SNP8 zwart	1,32
20	JumpingJet Rainbow Star Set + Uitbreidingsset	10673	Zeskantschroevendraaier 5 mm	3,30

Product

36673 Aquarius Universal 440i
36726 Aquarius Universal 440

vroeger

Neptun 440 – 1,5 m
Neptun 440 – 10 m



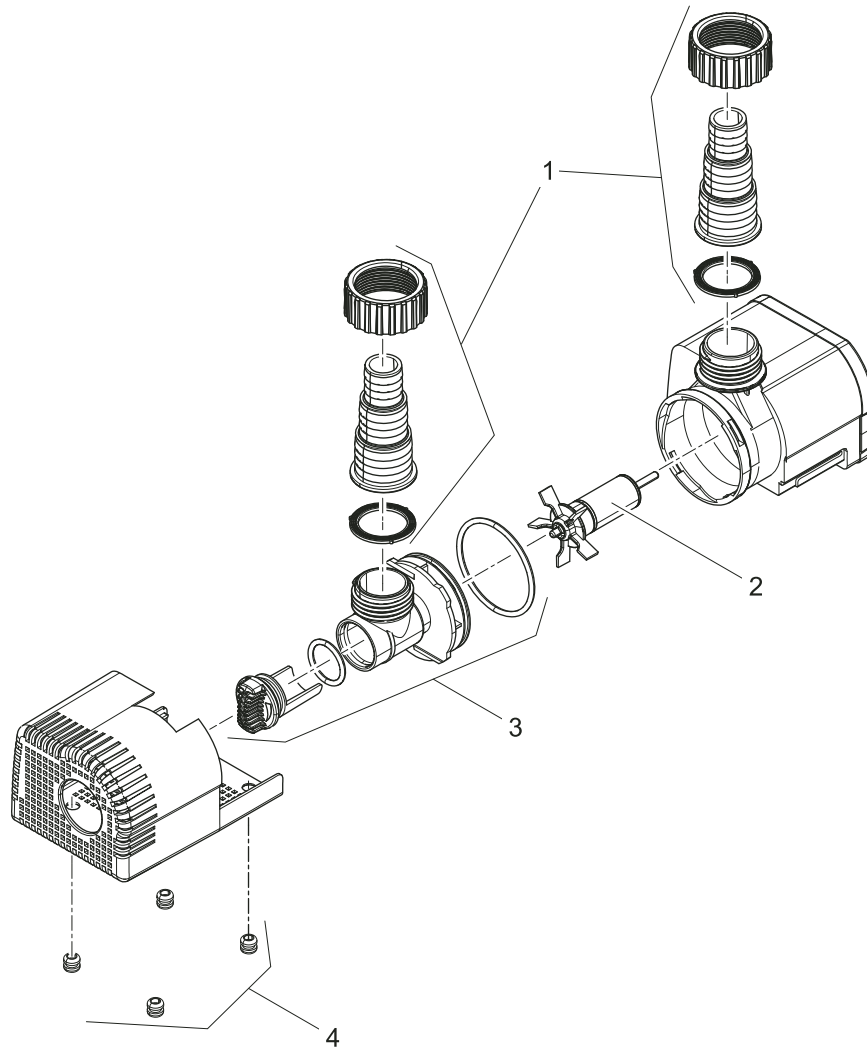
Pos.	Product	Artikelnr.	Onderdeel	Adviesverkoopprijs / €
1	Aquarius Universal 440	36787	Vervangset Aquarius Universal 440	8,80

Product

36975 Aquarius Universal 600
36950 Aquarius Universal 1000
36951 Aquarius Universal 1500
36953 Aquarius Universal 2000

vroeger

Neptun 600 – 10 m
Neptun 1000 – 10 m
Neptun 1500 – 10 m
Neptun 2000 – 10 m



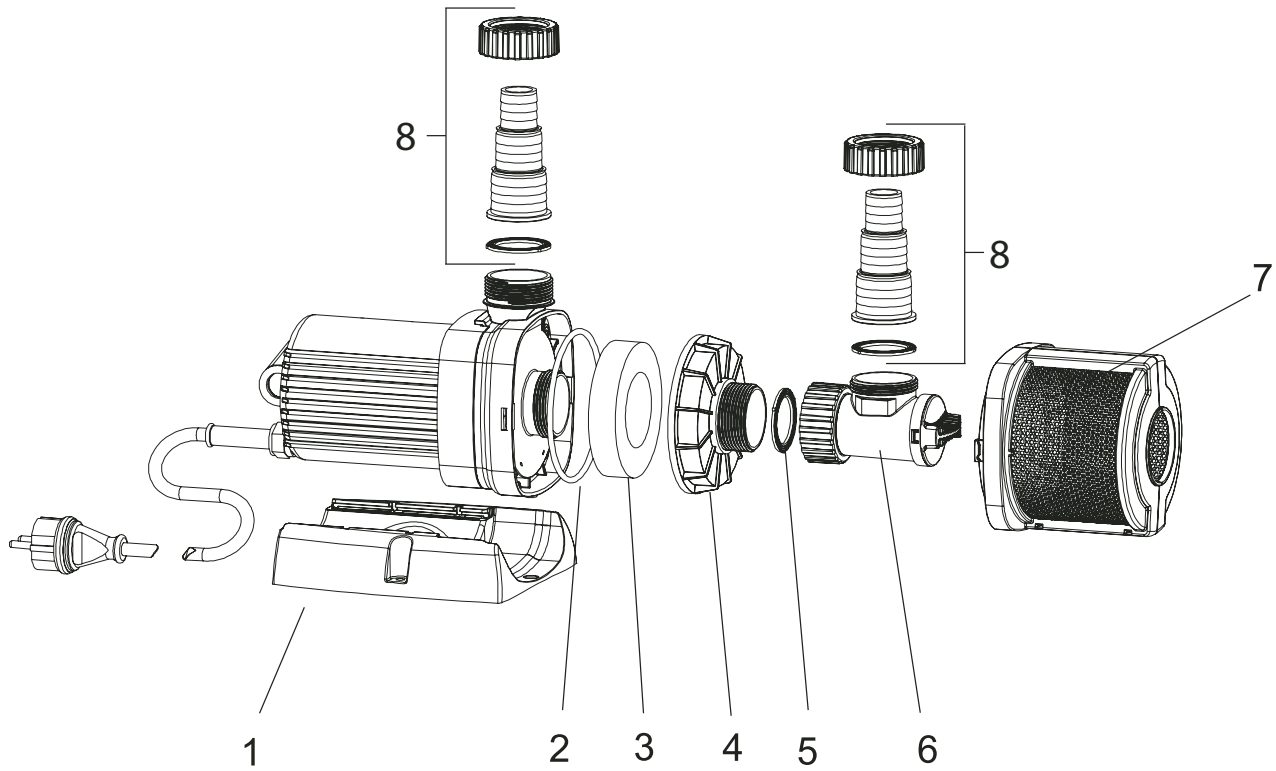
Pos.	Product	Artikelnr.	Onderdeel	Adviesverkoopprijs / €
1	Aquarius Universal 600 – 2000	23641	Slangadapter met mof cpl. G ½	1,10
2	Aquarius Universal 600	26192	Verv. rotor cpl. std. synchroon 750 V	10,75
	Aquarius Universal 1000	26193	BG vervangrotor Aquarius Universal 1000	13,75
	Aquarius Universal 1500	26194	BG vervangrotor Aquarius Universal 1500	15,50
	Aquarius Universal 2000	26195	BG vervangrotor Aquarius Universal 2000	16,50
3	Aquarius Universal 600	26186	BG Aanzuigdeksel Aquarius Universal 600	6,20
	Aquarius Universal 1000	26187	BG Aanzuigdeksel Aquarius Universal 1000 – 1500	6,85
	Aquarius Universal 1500	26187	BG Aanzuigdeksel Aquarius Universal 1000 – 1500	6,85
	Aquarius Universal 2000	26189	BG Aanzuigdeksel Aquarius Universal 2000	7,95
4	Aquarius Universal 600	26190	BG Filter + Gummivoet Aquarius Universal 600	6,60
	Aquarius Universal 1000	26191	BG Filter + Gummivoet Aquarius Universal 1000	6,60
	Aquarius Universal 1500	26191	BG Filter + Gummivoet Aquarius Universal 1000	6,60
	Aquarius Universal 2000	26191	BG Filter + Gummivoet Aquarius Universal 1000	6,60

Product

56611 Aquarius Universal 3000
 56614 Aquarius Universal 4000
 56617 Aquarius Universal 5000
 56637 Aquarius Universal 6000
 56876 Aquarius Universal 9000
 56879 Aquarius Universal 12000

vroeger

Neptun 3000 – 10 m
 Neptun 4000 – 10 m
 Neptun 5000 – 10 m
 Neptun 6000 – 10 m
 Neptun 9000 – 10 m
 Neptun 12000 – 10 m



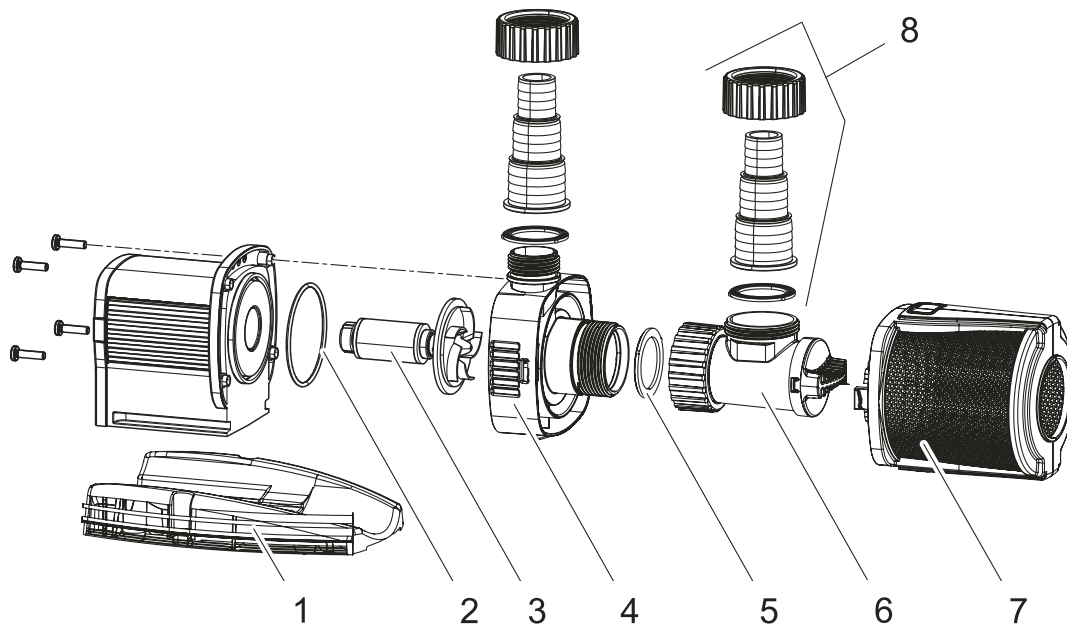
Pos.	Product	Artikelnr.	Onderdeel	Adviesverkoopprijs / €
1	Aquarius Universal 3000	35099	Voet Aquarius Universal Gr. 4	14,26
	Aquarius Universal 4000	35099	Voet Aquarius Universal Gr. 4	14,26
	Aquarius Universal 5000	35099	Voet Aquarius Universal Gr. 4	14,26
	Aquarius Universal 6000	35099	Voet Aquarius Universal Gr. 4	14,26
	Aquarius Universal 9000	35243	Voet Aquarius Universal Gr. 5	11,25
	Aquarius Universal 12000	35243	Voet Aquarius Universal Gr. 5	11,25
2	Aquarius Universal 3000	3580	O-Ring NBR 80 x 3 SH75	0,86
	Aquarius Universal 4000	3580	O-Ring NBR 80 x 3 SH75	0,86
	Aquarius Universal 5000	3580	O-Ring NBR 80 x 3 SH75	0,86
	Aquarius Universal 6000	3580	O-Ring NBR 80 x 3 SH75	0,86
	Aquarius Universal 9000	3594	O-Ring NBR 100 x 4 SH75	2,90
	Aquarius Universal 12000	3594	O-Ring NBR 100 x 4 SH75	2,90
3	Aquarius Universal 3000	26002	Anti-vries schuim 2-1	4,01
	Aquarius Universal 4000	26002	Anti-vries schuim 2-1	4,01
	Aquarius Universal 5000	26002	Anti-vries schuim 2-1	4,01
	Aquarius Universal 6000	26002	Anti-vries schuim 2-1	4,01
	Aquarius Universal 9000	26003	Anti-vries schuim 2-2	4,40
	Aquarius Universal 12000	26003	Anti-vries schuim 2-2	4,40
4	Aquarius Universal 3000	34949	Behuizing vorstvrij 2-1 AquaMax 03	7,15
	Aquarius Universal 4000	34949	Behuizing vorstvrij 2-1 AquaMax 03	7,15
	Aquarius Universal 5000	34949	Behuizing vorstvrij 2-1 AquaMax 03	7,15
	Aquarius Universal 6000	34949	Behuizing vorstvrij 2-1 AquaMax 03	7,15
	Aquarius Universal 9000	34961	Behuizing vorstvrij 2-2 AquaMax 03	7,15
	Aquarius Universal 12000	34961	Behuizing vorstvrij 2-2 AquaMax 03	7,15
5	Neptun 3000 / Aquarius Universal 4000 – 12000	19491	Vlakafdichting 1½"	1,45
6	Neptun 3000 / Aquarius Universal 4000 – 12000	26405	Aanzuigenheid Aquarius Universal Gr. 4	11,25
7	Aquarius Universal 3000	35174	BG voorfilter Aquarius Universal Gr. 4	33,00
	Aquarius Universal 4000	35174	BG voorfilter Aquarius Universal Gr. 4	33,00
	Aquarius Universal 5000	35174	BG voorfilter Aquarius Universal Gr. 4	33,00
	Aquarius Universal 6000	35174	BG voorfilter Aquarius Universal Gr. 4	33,00
	Aquarius Universal 9000	35252	BG voorfilter Aquarius Universal Gr. 5	28,50
	Aquarius Universal 12000	35252	BG voorfilter Aquarius Universal Gr. 5	28,50
8	Aquarius Universal 3000	35179	Acc. Kit Aquarius Universal 1600 – 6000	13,24
	Aquarius Universal 4000	35179	Acc. Kit Aquarius Universal 1600 – 6000	13,24
	Aquarius Universal 5000	35179	Acc. Kit Aquarius Universal 1600 – 6000	13,24
	Aquarius Universal 6000	35179	Acc. Kit Aquarius Universal 1600 – 6000	13,24
	Aquarius Universal 9000	35251	Acc. Kit Aquarius Universal 9000 / 12000	11,50
	Aquarius Universal 12000	35251	Acc. Kit Aquarius Universal 9000 / 12000	11,50

Product

57390 Aquarius Universal Eco 3000
57392 Aquarius Universal Eco 4000

vroeger

Neptun Eco 3000
Neptun Eco 4000



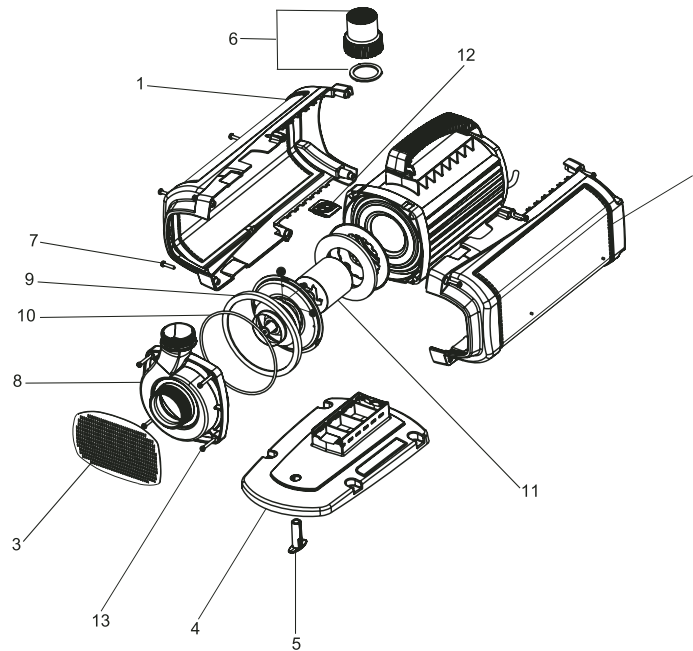
Pos.	Product	Artikelnr.	Onderdeel	Adviesverkoopprijs / €
1	Aquarius Universal Eco 3000 – 4000	35752	BG pompvoet Aquarius Universal Eco	10,50
2	Aquarius Universal Eco 3000 – 4000	25969	O-Ring NBR 60 x 2,5 SH70 A	0,55
3	Aquarius Universal Eco 3000	35801	Rotor Aquarius Universal Eco 3000	53,00
	Aquarius Universal Eco 4000	35802	Vervangrotor cpl. EC-mini 4000	79,75
4	Aquarius Universal Eco 3000 – 4000	35825	Vervang pomphuis Aquarius Universal Eco	20,00
5	Aquarius Universal Eco 3000 – 4000	19491	Vlakafdichting 1½"	1,45
6	Aquarius Universal Eco 3000 – 4000	26405	Aanzuigenheid Aquarius Universal Gr. 4	11,25
7	Aquarius Universal Eco 3000 – 4000	35826	Vervang voorfilter Aquarius Universal Eco	33,00
8	Aquarius Universal Eco 3000 – 4000	35179	Acc. Kit Aquarius Universal 1600 – 6000	13,24

Product

56870 Aquarius Universal 21000
 56871 Aquarius Universal 27000
 56872 Aquarius Universal 40000

vroeger

Profinaut 21
 Profinaut 27
 Profinaut 40



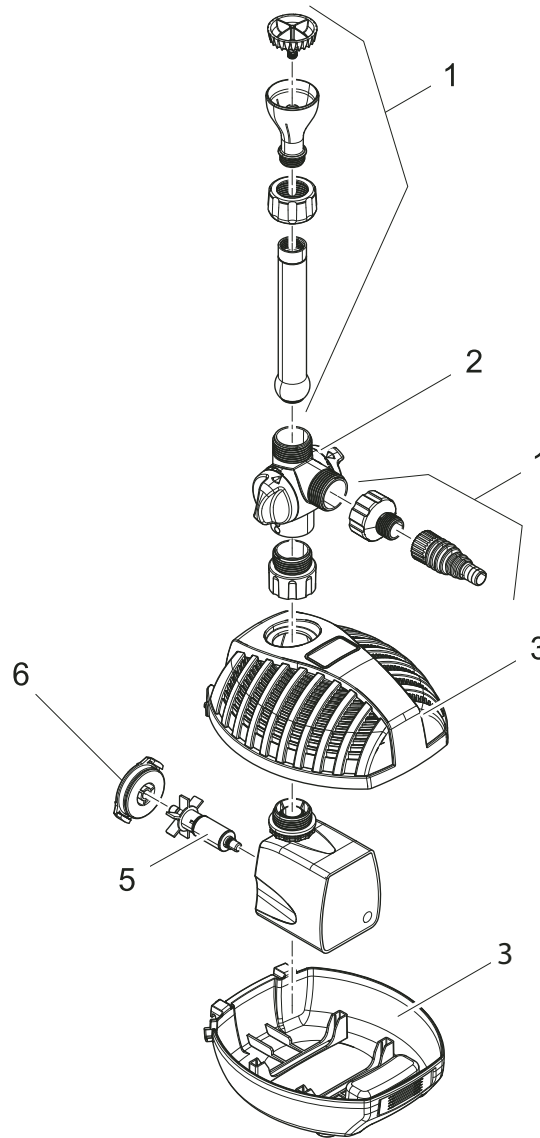
Pos.	Product	Artikelnr.	Onderdeel	Adviesverkoopprijs / €
1	Aquarius Universal 21000	26697	Filterflank 107 WSP rechts	62,24
	Aquarius Universal 27000	26697	Filterflank 107 WSP rechts	62,24
	Aquarius Universal 40000	26700	Filterflank 135 WSP rechts	65,50
2	Aquarius Universal 21000	26696	Filterflank 107 WSP links	62,24
	Aquarius Universal 27000	26696	Filterflank 107 WSP links	62,24
	Aquarius Universal 40000	26699	Filterflank 135 WSP links	65,50
3	Aquarius Universal 21000	26733	Frontplaat 107 WSP	18,75
	Aquarius Universal 27000	26733	Frontplaat 107 WSP	18,75
	Aquarius Universal 40000	26735	Frontplaat 135 WSP	21,00
4	Aquarius Universal 21000 – 40000	26703	Pompvoet Profiline	17,74
5	Aquarius Universal 40000	27179	Stabilisator Profiline	2,90
6	Aquarius Universal 21000 – 40000	35360	Aansluit-Kit Aquarius Universal	12,25
7	Aquarius Universal 21000 – 40000	6055	Linzenschroef V2A DIN 7985 M5 x 20 H	0,31
8	Aquarius Universal 21000	26688	Pomphuis 107	25,25
	Aquarius Universal 27000	26688	Pomphuis 107	25,25
	Aquarius Universal 40000	26689	Pomphuis 135	30,75
9	Aquarius Universal 21000	26692	Centrale ring 107	79,74
	Aquarius Universal 27000	26692	Centrale ring 107	79,74
	Aquarius Universal 40000	26693	Centrale ring 135	62,75
10	Aquarius Universal 21000	27289	O-Ring NBR 130 x 4,3 SH70	2,11
	Aquarius Universal 27000	27289	O-Ring NBR 130 x 4,3 SH70	2,11
	Aquarius Universal 40000	3616	O-Ring NBR 154 x 4 SH75	2,15
11	Aquarius Universal 21000	35362	Rotor cpl. Aquarius Universal 21000	351,00
	Aquarius Universal 27000	35363	Rotor cpl. Aquarius Universal 27000	361,50
	Aquarius Universal 40000	35364	Rotor cpl. Aquarius Universal 40000	483,00
13	Aquarius Universal 21000 – 40000	6061	Linzenschroef Phillips DIN 7985 6 x 25	0,35

Product

57399 Aquarius Fountain Set 1000
 57400 Aquarius Fountain Set 1500
 57401 Aquarius Fountain Set 2500
 57402 Aquarius Fountain Set 3500

vroeger

Aquarius 1000 Start
Aquarius 1500 Start
Aquarius 2500 Start
Aquarius 3500 Start



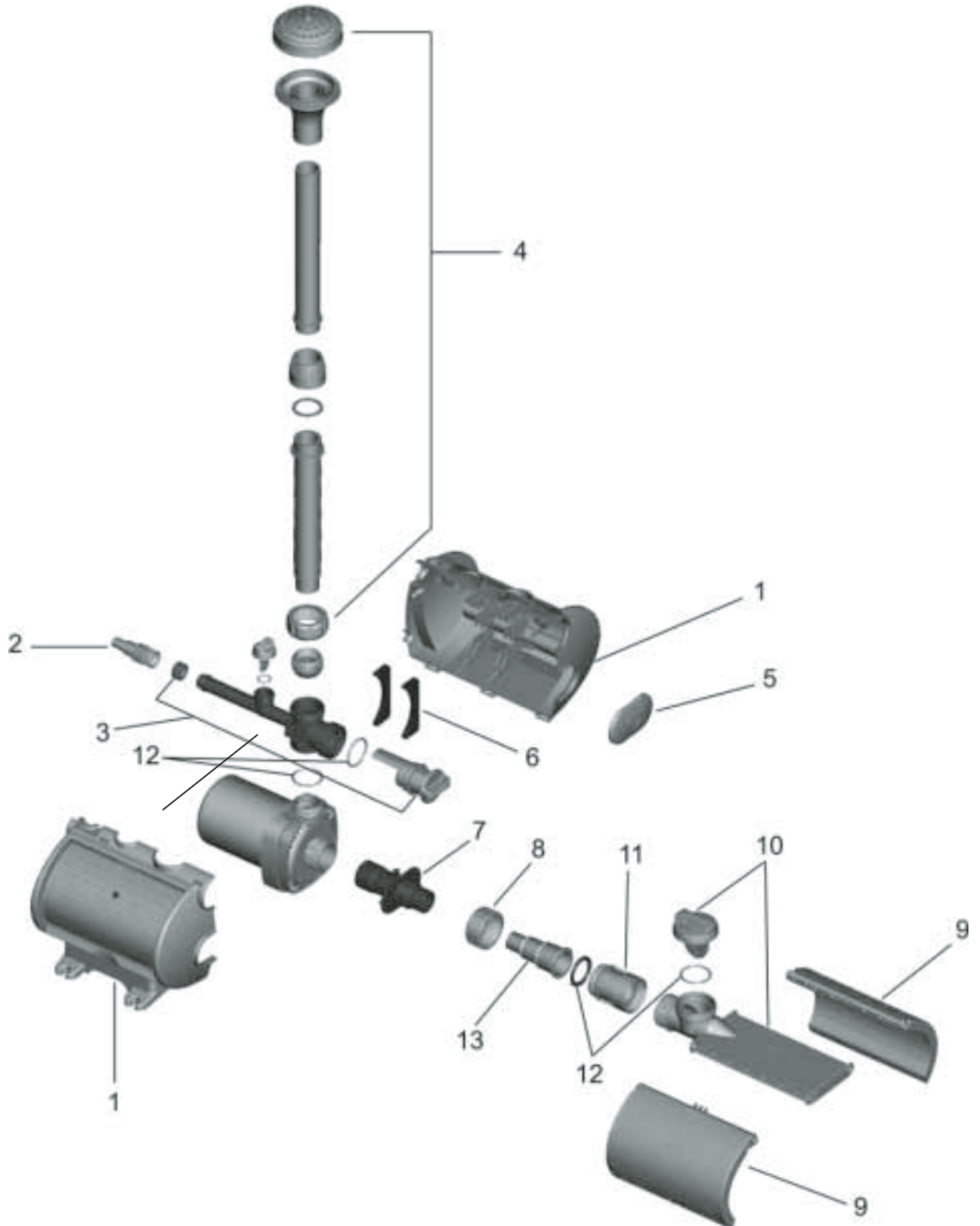
Pos.	Product	Artikelnr.	Onderdeel	Adviesverkoopprijs / €
1	Aquarius Fountain Set 1000 – 3500	35717	Accessoire Kit spuitkop set Start	12,75
2	Aquarius Fountain Set 1000 – 3500	20830	T-Regelaar G 1	13,75
3	Aquarius Fountain Set 1000 – 3500	18237	BG filterbehuiz onder- en bovenste deel	13,25
5	Aquarius Fountain Set 1000	28351	Verv. rotor kpl. ASE 1000 gemagnetiseerd	8,80
	Aquarius Fountain Set 1500	18012	Verv. rotor kpl. ASE 1500 gemagnetiseerd	11,00
	Aquarius Fountain Set 2500	18013	Verv. rotor kpl. ASE 2500 gemagnetiseerd	15,50
	Aquarius Fountain Set 3500	14364	Vervangrotor pomp 3500 ASE x-ring	18,75
6	Aquarius Fountain Set 1000	35762	BG pomphuis ASE 1000	4,95
	Aquarius Fountain Set 1500	35769	BG pomphuis ASE 1500	6,60
	Aquarius Fountain Set 2500	35770	BG pomphuis ASE 2500	7,15
	Aquarius Fountain Set 3500	35771	BG pomphuis ASE 3500	8,80

Product

- 56315 Aquarius Fountain Set 4000
- 56319 Aquarius Fountain Set 6000
- 56323 Aquarius Fountain Set 8000
- 56332 Aquarius Fountain Set 12000

vroeger

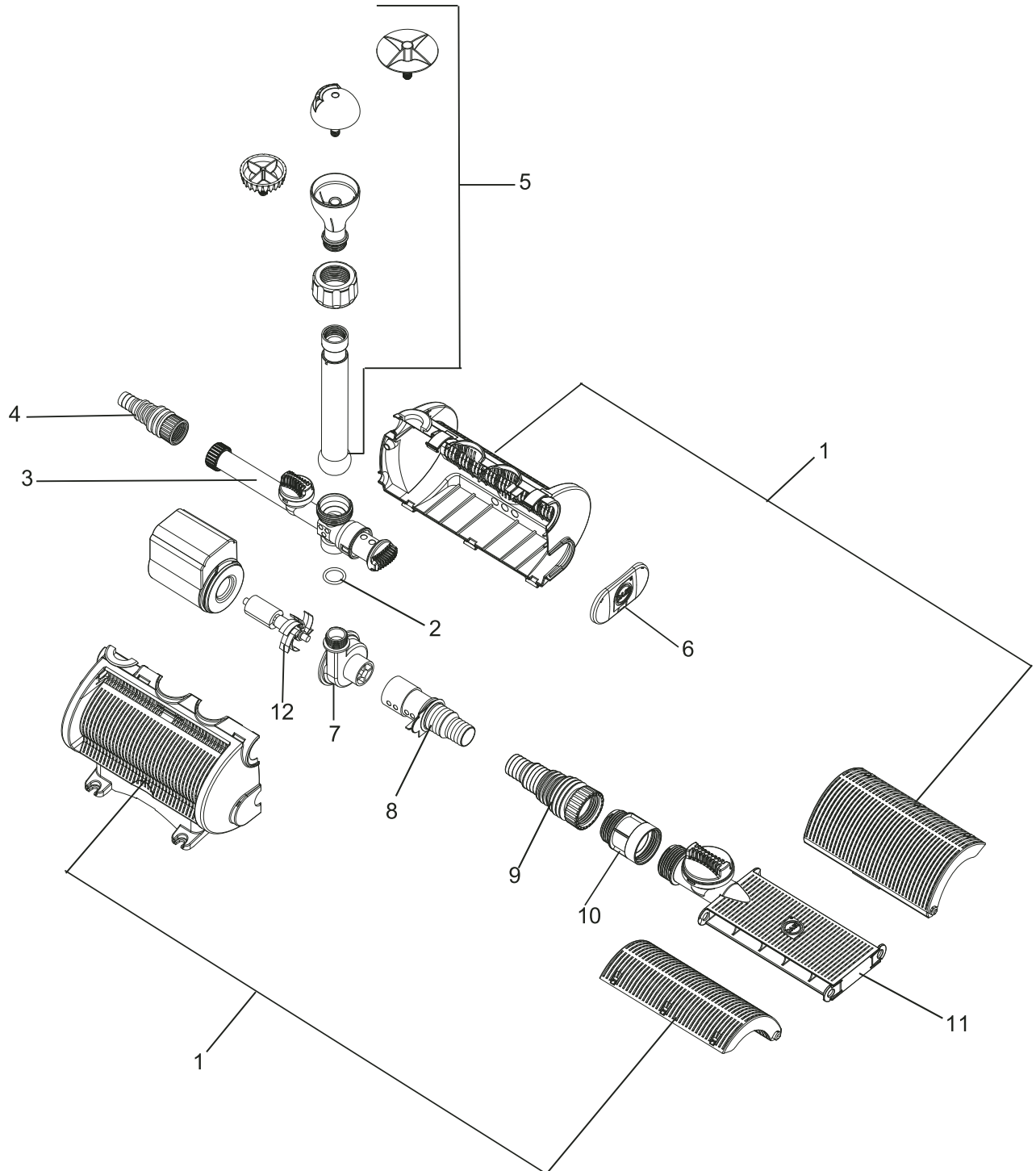
- Nautilus 200
- Nautilus 250
- Nautilus 350
- Nautilus 450



Pos.	Product	Artikelnr.	Onderdeel	Adviesverkoopprijs / €
1	Aquarius Fountain Set 4000 – 12000	34805	Vervang Filterbehuizing Aquarius Fountain Gr. 3	22,00
2	Aquarius Fountain Set 4000 – 12000	23641	Slangadapter met mof cpl. G ½	1,10
3	Aquarius Fountain Set 4000	25206	Waterverdeler 3-1 cpl.	6,55
	Aquarius Fountain Set 6000	25206	Waterverdeler 3-1 cpl.	6,55
	Aquarius Fountain Set 8000	25207	Waterverdeler 3-2 cpl. Aquarius Fountain	9,85
	Aquarius Fountain Set 12000	25207	Waterverdeler 3-2 cpl. Aquarius Fountain	9,85
4	Aquarius Fountain Set 4000	34808	Vervang Spuitkopset Aquarius Fountain Gr. 3-1	25,25
	Aquarius Fountain Set 6000	34808	Vervang Spuitkopset Aquarius Fountain Gr. 3-1	25,25
	Aquarius Fountain Set 8000	34806	Vervang Spuitkopset Aquarius Fountain Gr. 3-2	17,50
	Aquarius Fountain Set 12000	34806	Vervang Spuitkopset Aquarius Fountain Gr. 3-2	17,50
5	Aquarius Fountain Set 4000 – 12000	34620	Afdekking inlaat 3 Aquarius Fountain Set	2,75
6	Aquarius Fountain Set 4000	25450	Rubber afstandshouder 1	1,10
	Aquarius Fountain Set 6000	25450	Rubber afstandshouder 1	1,10
	Aquarius Fountain Set 8000	25451	Rubber afstandshouder 2	1,10
	Aquarius Fountain Set 12000	25451	Rubber afstandshouder 2	1,10
7	Aquarius Fountain Set 4000	34621	Aanzuigbuis 3 / 1 Aquarius Fountain Set	2,75
	Aquarius Fountain Set 6000	34621	Aanzuigbuis 3 / 1 Aquarius Fountain Set	2,75
	Aquarius Fountain Set 8000	34651	Aanzuigbuis 3 / 2 Aquarius Fountain Set	2,90
	Aquarius Fountain Set 12000	34651	Aanzuigbuis 3 / 2 Aquarius Fountain Set	2,90
8	Aquarius Fountain Set 4000 – 12000	34737	Wartelmoer 1½" 40 – 20	2,35
9	Aquarius Fountain Set 4000 – 12000	27285	BG zwenkfilter 3 cpl.	13,00
10	Aquarius Fountain Set 4000 – 12000	34807	Vervang Filteradapter Aquarius Fountain Gr. 3	11,25
11	Aquarius Fountain Set 4000 – 12000	25323	Filterbuis 1½"	7,65
12	Aquarius Fountain Set 4000 – 12000	34804	Vervang Dicht.set Aquarius Fountain Set Gr. 3	8,80
13	Aquarius Fountain Set 4000 – 12000	25218	Slangadapter 1½" zwart	2,90

Product

- 56299 Nautilus 50
- 56303 Nautilus 80
- 56307 Nautilus 110
- 56311 Nautilus 150



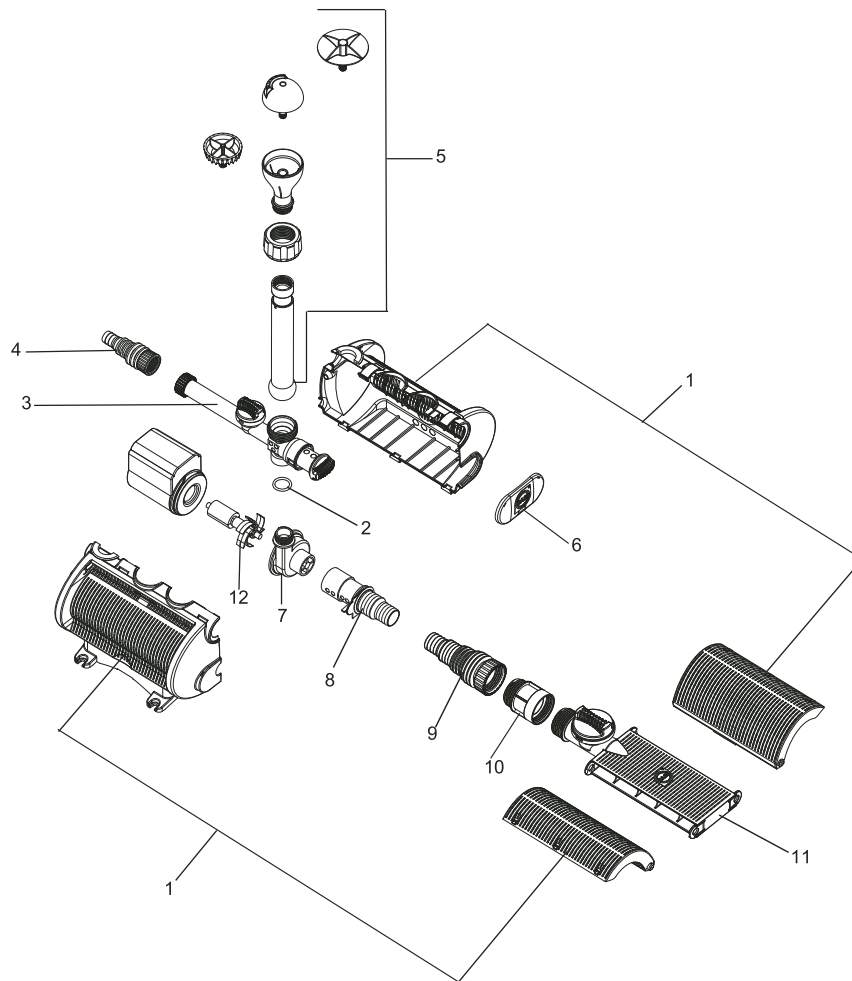
Pos.	Product	Artikelnr.	Onderdeel	Adviesverkoopprijs / €
1	Nautilus 50 – 150	35412	BG Vervangfilter Nautilus 50 – 150	26,50
2	Nautilus 50 – 150	34798	Vervang Dicht.set Aquarius Fountain Set Gr. 2	7,70
3	Nautilus 50 – 150	25197	Waterverdeler 2 cpl. Aquarius Fountain	7,40
4	Nautilus 50 – 150	23641	Slangadapter met mof cpl. G ½	1,10
5	Nautilus 50	25198	Spuitkopset 2-1 cpl. Aquarius Fountain Set	16,50
	Nautilus 80	25196	Spuitkopset 2-2 cpl. Aquarius Fountain Set	16,50
	Nautilus 110	25196	Spuitkopset 2-2 cpl. Aquarius Fountain Set	16,50
	Nautilus 150	25196	Spuitkopset 2-2 cpl. Aquarius Fountain Set	16,50
6	Nautilus 50 – 150	25217	Afdekking inlaat 2 Aquarius Fountain Set	1,65
7	Nautilus 50	26553	Pomphuis synchroon Gr. 1	3,45
	Nautilus 80	34673	Pomphuis S 3-1	7,70
	Nautilus 110	34674	Pomphuis S 3-2	5,50
	Nautilus 150	34675	Pomphuis S 3-3	9,90
8	Nautilus 50	25198	Spuitkopset 2-1 cpl. Aquarius Fountain Set	16,50
	Nautilus 80	25196	Spuitkopset 2-2 cpl. Aquarius Fountain Set	16,50
	Nautilus 110	25196	Spuitkopset 2-2 cpl. Aquarius Fountain Set	16,50
	Nautilus 150	25196	Spuitkopset 2-2 cpl. Aquarius Fountain Set	16,50
9	Nautilus 50 – 150	23642	Slangadapter met mof cpl. G 1	2,90
10	Nautilus 50 – 150	25324	Filterbuis 1"	3,95
11	Nautilus 50 – 150	34799	Vervang Filteradapter Aquarius Fountain Gr. 2	12,00
12	Nautilus 50	26192	Vervangrotor cpl. std. synchroon 750 V	10,75
	Nautilus 80	26647	Vervangrotor cpl. std. synchroon 1000 V	13,99
	Nautilus 110	26648	Vervangrotor synchroon 1500 – 1800 V	14,25
	Nautilus 150	27101	Vervangrotor synchroon 2500 H	17,75

Product

56888 Aquarius Solar 700
56889 Aquarius Solar 1500

vroeger

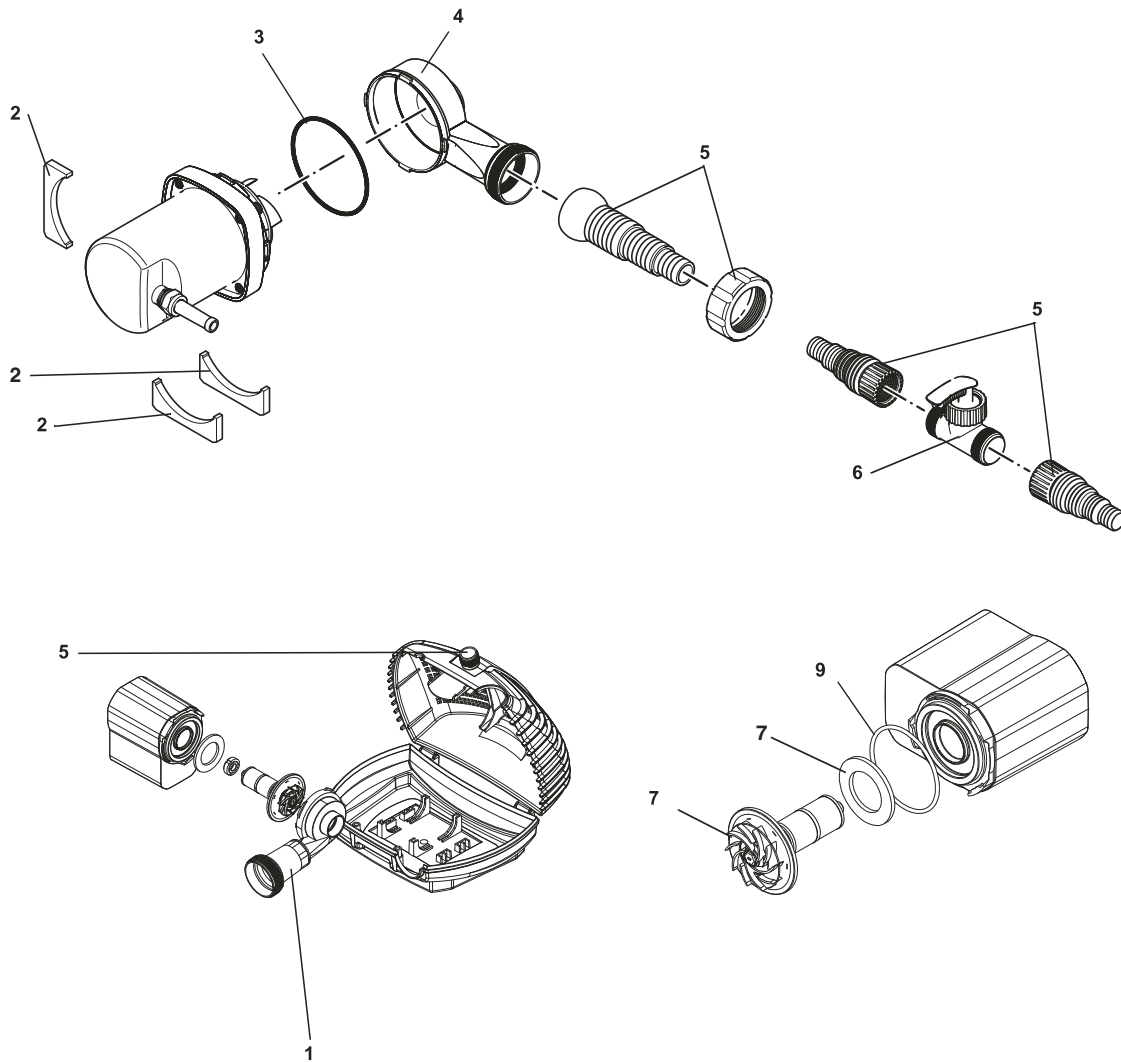
Nautilus Solar 70
Nautilus Solar 140



Pos.	Product	Artikelnr.	Onderdeel	Adviesverkoopprijs / €
1	Aquarius Solar 700 – 1500	35412	BG Vervangfilter Nautilus 50 – 150	26,50
2	Aquarius Solar 700	18417	O-Ring NBR 36 x 2 SH45	0,33
	Aquarius Solar 1500	3533	O-Ring NBR 19 x 2,4 SH75	0,12
3	Aquarius Solar 700 – 1500	25197	Waterverdeler 2 cpl. Aquarius Fountain	7,40
4	Aquarius Solar 700 – 1500	23641	Slangadapter met mof cpl. G ½	1,10
5	Aquarius Solar 700	27184	Spuitkopset Aquarius Solar	11,50
	Aquarius Solar 1500	25196	Spuitkopset 2-2 cpl. Aquarius Fountain Set	16,50
6	Aquarius Solar 700 – 1500	25217	Afdekking inlaat 2 Aquarius Fountain Set	1,65
7	Aquarius Solar 700	17402	Pomphuis Aquarius 600 – 900	5,50
	Aquarius Solar 1500	34674	Pomphuis S 3-2	5,50
8	Aquarius Solar 700	26924	Aanzuigbuis Aquarius Solar 700	2,35
	Aquarius Solar 1500	25196	Spuitkopset 2-2 cpl. Aquarius Fountain Set	16,50
9	Aquarius Solar 700 – 1500	23642	Slangadapter met mof cpl. G 1	2,90
10	Aquarius Solar 700 – 1500	25324	Filterbuis 1"	3,95
11	Aquarius Solar 700 – 1500	34799	Vervang Filteradapter Aquarius Fountain Gr. 2	12,00
12	Aquarius Solar 700	53693	Rotor cpl. Solar 700	21,95
	Aquarius Solar 1500	53769	Rotor cpl. Solar 1500	20,90

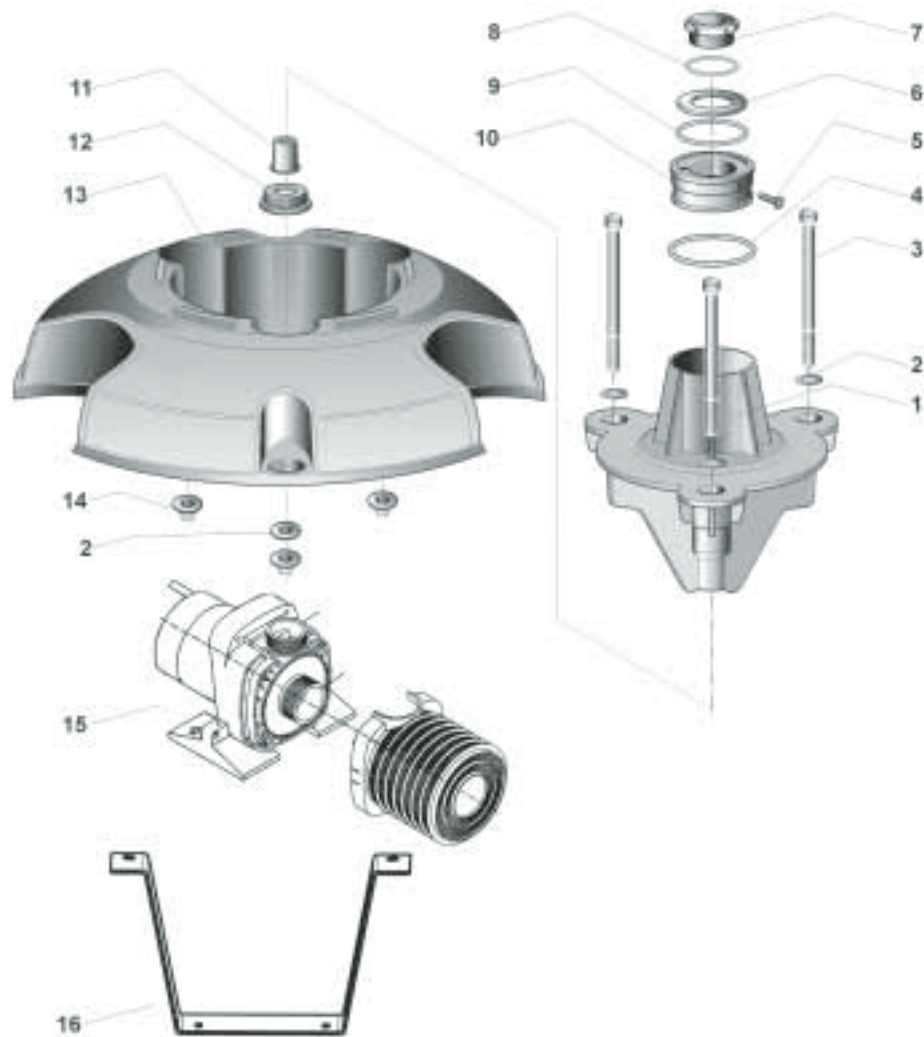
Product

56890 Atlantis Solar 28



Pos.	Product	Artikelnr.	Onderdeel	Adviesverkoopprijs / €
1	Atlantis Solar 28	26929	Adapter Atlantis Solar 28	3,50
2	Atlantis Solar 28	25450	Rubber afstandshouder 1	1,10
3	Atlantis Solar 28	24062	O-Ring SI 63,09 x 3,53 SH50-55 rood	2,20
4	Atlantis Solar 28	20911	Pomphuis Aquarius 5000 E	9,35
5	Atlantis Solar 28	34814	Vervang aansluitingsset Atlantis	7,70
6	Atlantis Solar 28	34705	BG regelkraan	32,96
7	Atlantis Solar 28	35392	BG rotor cpl. Atlantis Solar 28	51,00
9	Atlantis Solar 28	16250	O-Ring NBR 65 x 3 SH70	0,35

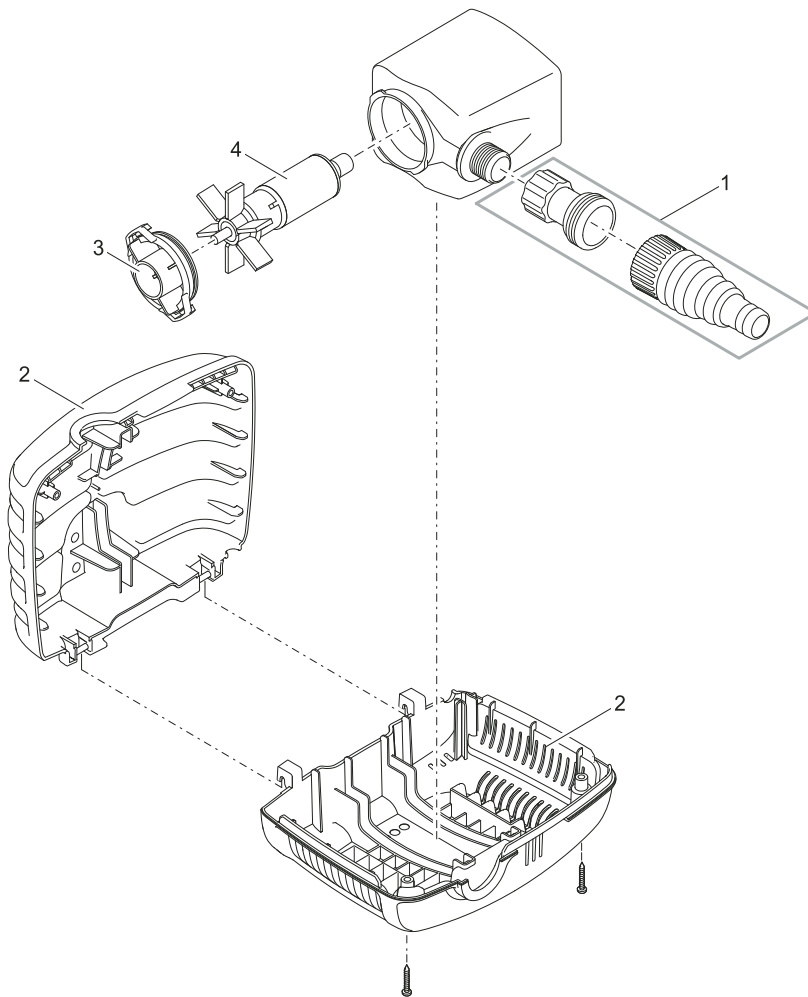
Product
57075 PondJet
53777 PondJet



Pos.	Product	Artikelnr.	Onderdeel	Adviesverkoopprijs / €
1	PondJet	19279	Fonteinlichaam PondJet	31,25
2	PondJet	9848	Moerplaatje V2A DIN 9021 10,5	0,36
3	PondJet	19288	Zeskantschroef V2A DIN 931 M8 x 130	3,00
4	PondJet	3579	O-Ring NBR 76 x 4 SH70	1,00
5	PondJet	6018	Linzenschroef V2A DIN 964 5 x 16	0,25
6	PondJet	19545	Verdeelplaat PondJet	7,95
7	PondJet	19544	Plug G1 PondJet	16,51
8	PondJet	13290	O-Ring NBR 33 x 3 SH70 zwart	0,25
9	PondJet	3578	O-Ring NBR 72 x 4 SH75	0,55
10	PondJet	19282	Fonteinspuitkop Vulkaan 12 PondJet	115,50
11	PondJet	10035	Water stabilisator Komeet 10 – 12 T / 14	3,75
12	PondJet	19280	Reduceernippel 2" NPT-links op G 1¼	39,51
13	PondJet	17939	Drijflichaam	230,00
14	PondJet	6118	Hoofdmoer V2A DIN 1587 M8	0,52
15	PondJet	35421	BG PondJet USP Classic 200	438,99
16	PondJet	10330	Beugel PondJet	44,95

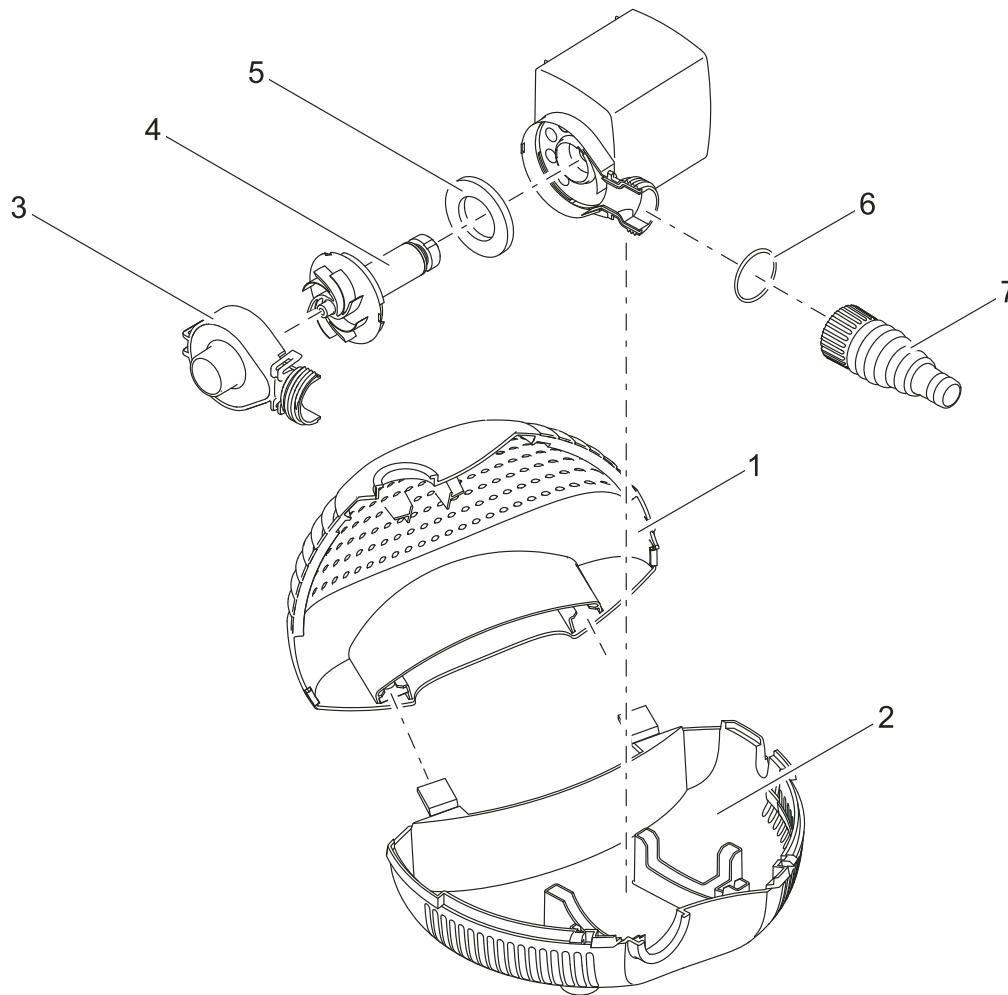
Product

51086 AquaMax Eco Classic 2500



Pos.	Product	Artikelnr.	Onderdeel	Adviesverkoopprijs / €
1	AquaMax Eco Classic 2500	21903	Aansluit-Kit AquaMax Eco Classic 2500	3,99
2	AquaMax Eco Classic 2500	21901	Filterschaal AquaMax Eco Classic 2500	19,95
3	AquaMax Eco Classic 2500	21908	Pomphuis AquaMax Eco Classic 2500	4,99
4	AquaMax Eco Classic 2500	18013	Vervangrotor cpl. ASE 2500 gemagnetiseerd	15,50

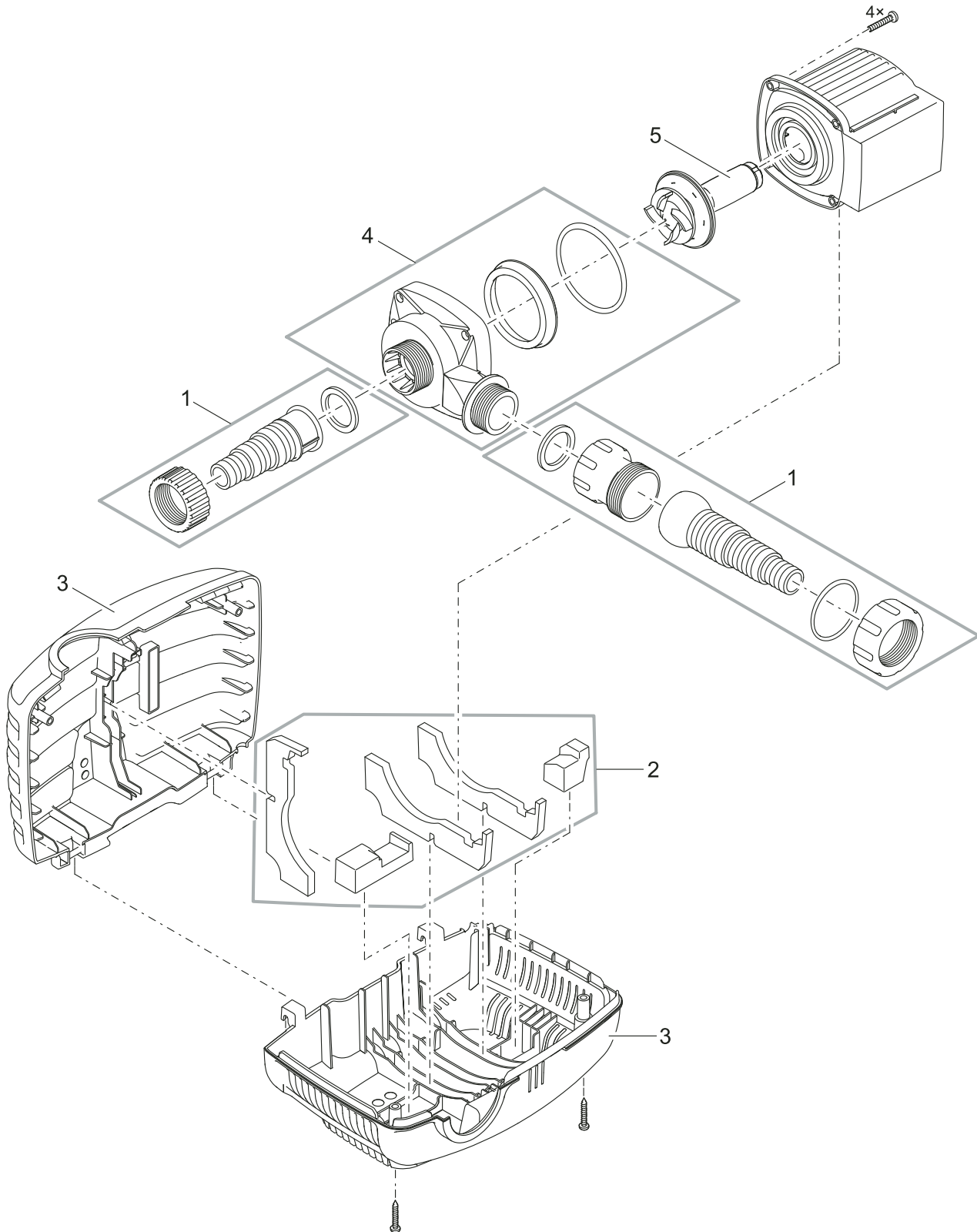
Product
57380 AquaMax 2000



Pos.	Product	Artikelnr.	Onderdeel	Adviesverkoopprijs / €
1	AquaMax 2000	35719	Filterbehuizing bovenkant AquaMax 2000	9,05
2	AquaMax 2000	34507	Onderkant filterbehuizing AquaMax 2000	6,85
3	AquaMax 2000	34509	Pomphuis AquaMax 2000	8,50
4	AquaMax 2000	34605	Vervangrotor AquaMax 2000	37,50
5	AquaMax 2000	24691	Filtermousse blauw PPI 80 AquaMax 2000	1,10
6	AquaMax 2000	22298	O-Ring NBR 27 x 2,5 SH70 zwart	0,22
7	AquaMax 2000	23642	Slangadapter met mof cpl. G 1	2,90

Product

- 51092 AquaMax Eco Classic 3500
- 51096 AquaMax Eco Classic 5500
- 51099 AquaMax Eco Classic 8500
- 51102 AquaMax Eco Classic 11500
- 51104 AquaMax Eco Classic 14500
- 56653 AquaMax Eco Classic 17500



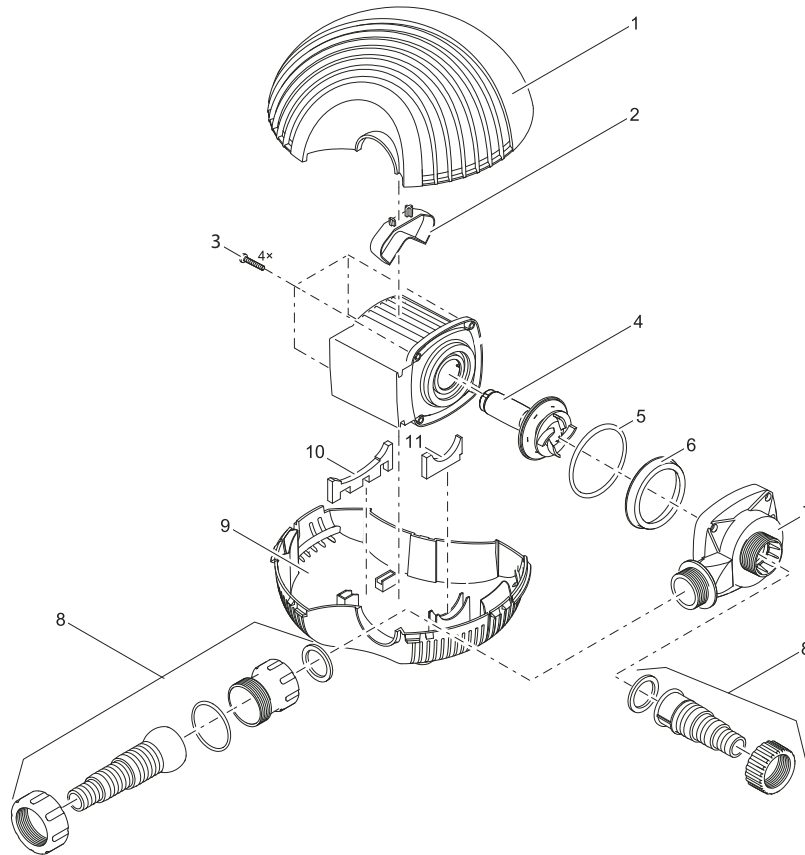
Pos.	Product	Artikelnr.	Onderdeel	Adviesverkoopprijs / €
1	AquaMax Eco Classic 3500 – 17500	21904	Aansluit-Kit AquaMax Eco Classic 3500 – 17500	9,95
2	AquaMax Eco Classic 3500	21905	Rubber buffer AquaMax Eco Classic 3500 / 5500	7,95
	AquaMax Eco Classic 5500	21905	Rubber buffer AquaMax Eco Classic 3500 / 5500	7,95
	AquaMax Eco Classic 8500	21906	Rubber buffer Set AquaMax Eco Classic 8500	10,95
	AquaMax Eco Classic 11500	21907	Rubber buffer AquaMaxEco Classic 11500 / 14500	13,95
	AquaMax Eco Classic 14500	21907	Rubber buffer AquaMaxEco Classic 11500 / 14500	13,95
	AquaMax Eco Classic 17500	21907	Rubber buffer AquaMaxEco Classic 11500 / 14500	13,95
3	AquaMax Eco Classic 3500 – 17500	21902	Filterschaal AquaMax Eco Classic 3500 – 14500	32,95
4	AquaMax Eco Classic 3500	21909	Pomphuis AquaMax Eco Classic 3500 / 5500	8,99
	AquaMax Eco Classic 5500	21909	Pomphuis AquaMax Eco Classic 3500 / 5500	8,99
	AquaMax Eco Classic 8500	21910	Pomphuis AquaMax Eco Classic 8500	18,95
	AquaMax Eco Classic 11500	21914	Pomphuis AquaMax Eco Classic 11500 / 14500	24,95
	AquaMax Eco Classic 14500	21914	Pomphuis AquaMax Eco Classic 11500 / 14500	24,95
	AquaMax Eco Classic 17500	31141	Pomphuis AquaMax Eco Classic 17500	28,95
5	AquaMax Eco Classic 3500	21912	Vervangrotor AquaMax Eco Classic 3500	29,95
	AquaMax Eco Classic 5500	21913	Vervangrotor AquaMax Eco Classic 5500	39,95
	AquaMax Eco Classic 8500	21898	Vervangrotor AquaMax Eco Classic 8500	59,95
	AquaMax Eco Classic 11500	21900	Vervangrotor AquaMax Eco Classic 11500	79,95
	AquaMax Eco Classic 14500	21899	Vervangrotor AquaMax Eco Classic 14500	99,95
	AquaMax Eco Classic 17500	31142	Vervangrotor AquaMax Eco Classic 17500	119,95

Product

50071 AquaMax Eco 3500

50072 AquaMax Eco 5500

50073 AquaMax Eco 8500



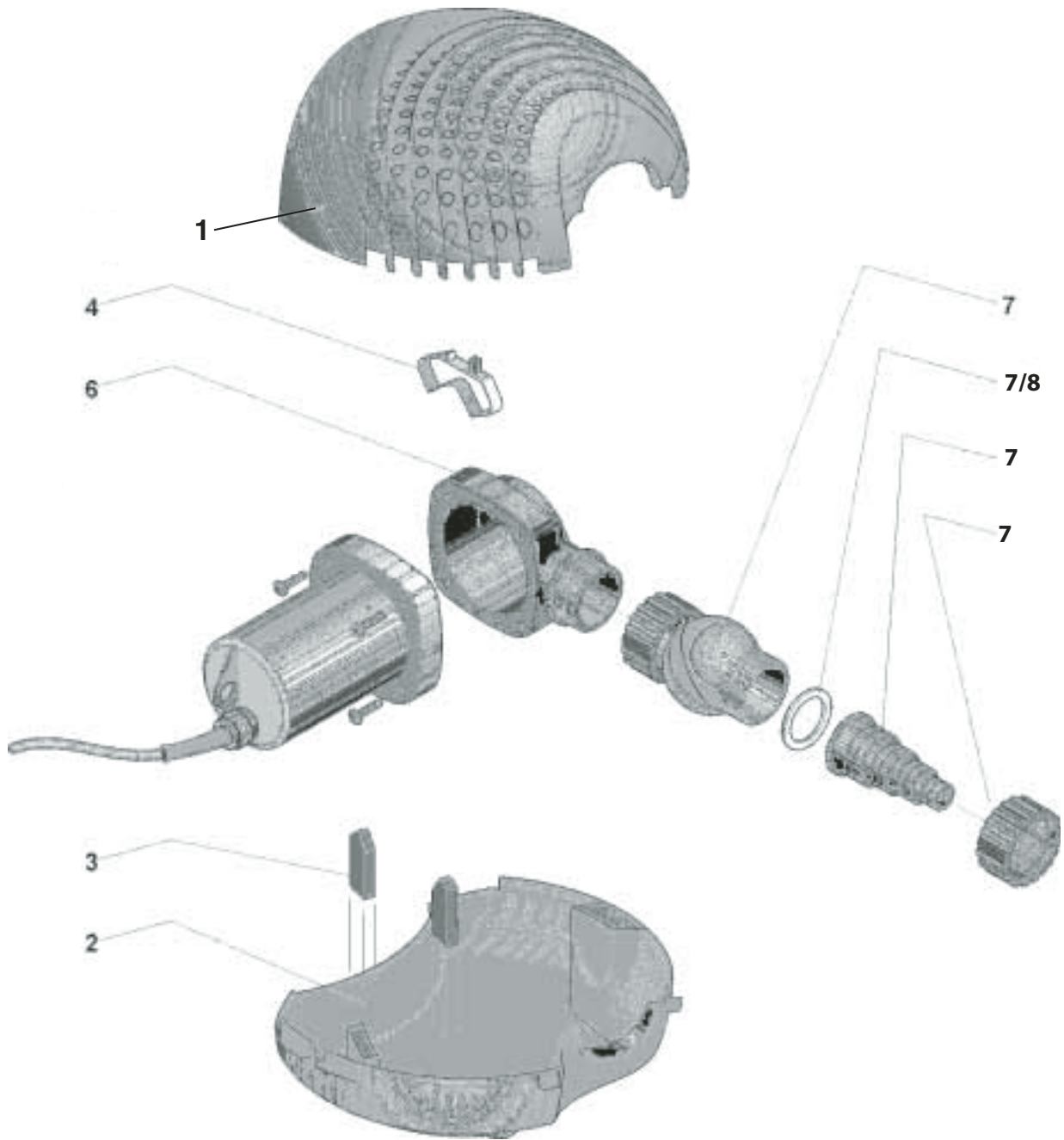
Pos.	Product	Artikelnr.	Onderdeel	Adviesverkoopprijs / €
1	AquaMax Eco 3500 – 8500	35720	Filterbehuizing top AquaMax 3500 – 8500	18,75
2	AquaMax Eco 3500 – 8500	33050	Klemveer AquaMax	0,80
3	AquaMax Eco 3500	6055	Linzenschroef V2A DIN 7985 M5 x 20 H	0,31
	AquaMax Eco 5500	6055	Linzenschroef V2A DIN 7985 M5 x 20 H	0,31
	AquaMax Eco 8500	9957	Linzenschroef V2A DIN 7985 M5 x 30	0,32
4	AquaMax Eco 3500	11654	Vervangrotor AquaMax Eco 3500	36,25
	AquaMax Eco 5500	11657	Vervangrotor AquaMax Eco 5500	93,50
	AquaMax Eco 8500	11653	Vervangrotor AquaMax Eco 8500	132,00
5	AquaMax Eco 3500	25969	O-Ring NBR 60 x 2,5 SH70 A	0,55
	AquaMax Eco 5500	25969	O-Ring NBR 60 x 2,5 SH70 A	0,55
	AquaMax Eco 8500	28539	O-Ring NBR 78 x 4,3 SH70	1,90
6	AquaMax Eco 8500	28125	Bevestigingsring Max Eco	4,01
7	AquaMax Eco 3500	11825	Vervang pomphuis Max 3500 – 5500	16,50
	AquaMax Eco 5500	11825	Vervang pomphuis Max 3500 – 5500	16,50
	AquaMax Eco 8500	11824	Vervang pomphuis AquaMax 8500	24,25
8	AquaMax Eco 3500 – 8500	10515	Accessoire Kit AquaMax Start Eco	14,25
9	AquaMax Eco 3500 – 8500	20629	Onderkant filter AquaMax	7,65
10	AquaMax Eco 3500	10460	Rubber afstandshouder achter EC mini	2,20
	AquaMax Eco 5500	10460	Rubber afstandshouder achter EC mini	2,20
	AquaMax Eco 8500	10356	Rubber afstandshouder AquaMax 8500	1,35
11	AquaMax Eco 3500 – 8500	10382	Rubber buffer vooraan AquaMax Start Eco	1,05

Product

57381 AquaMax 3500

57382 AquaMax 5500

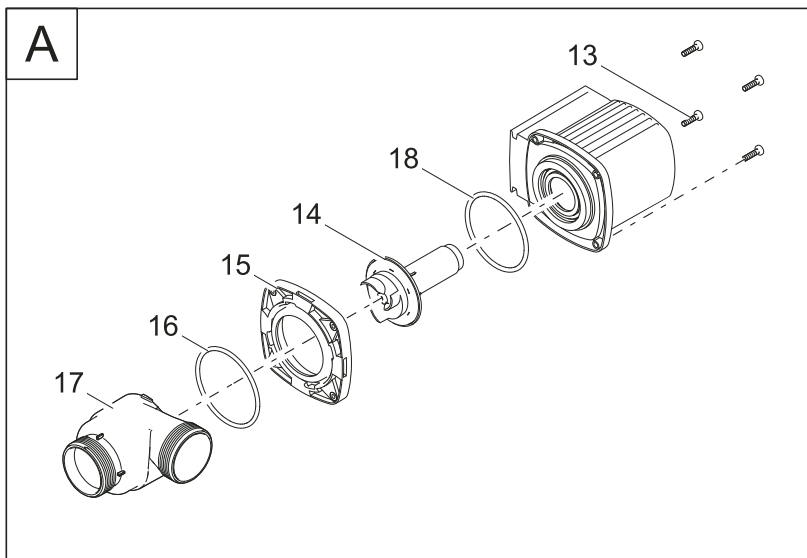
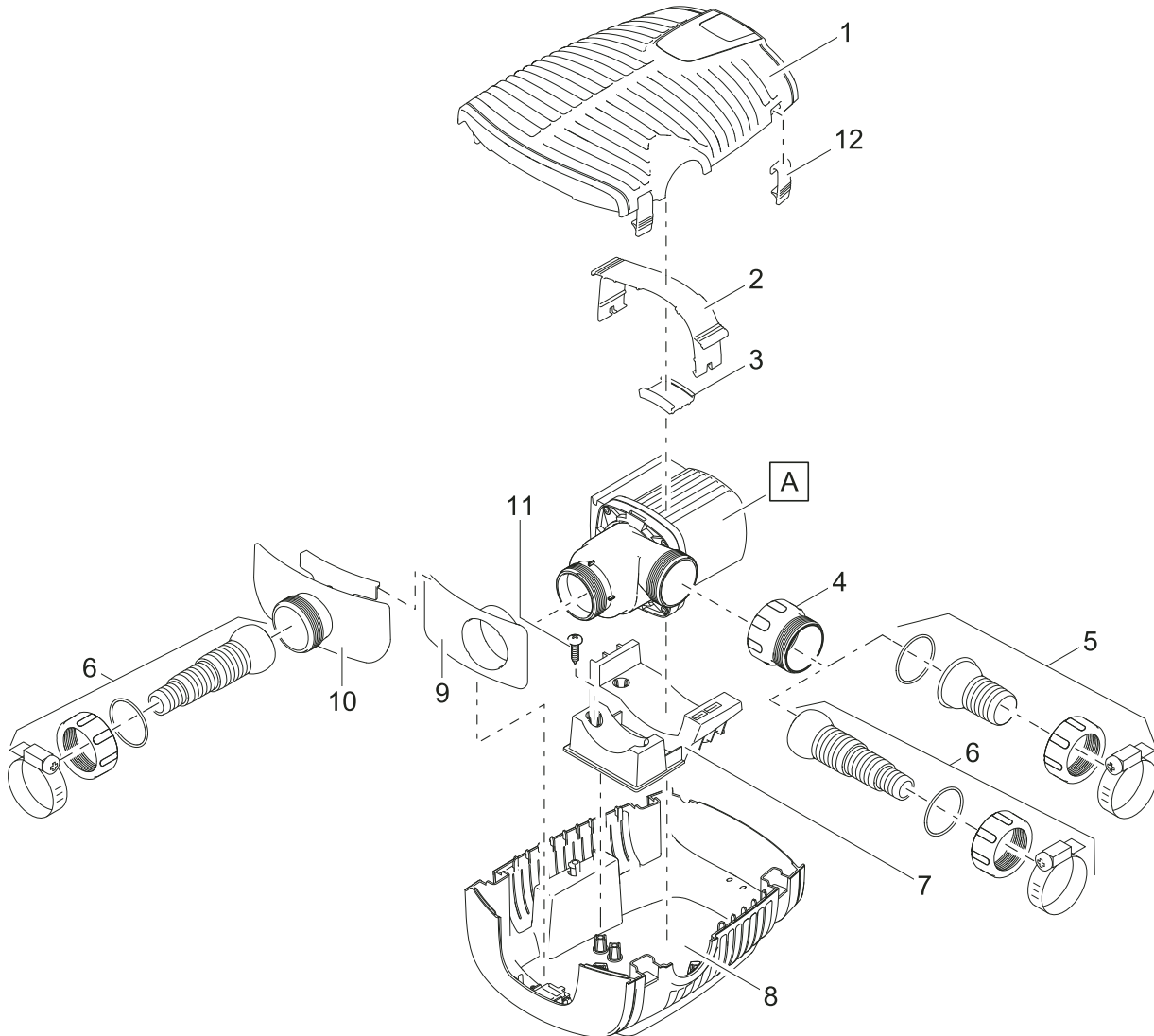
57383 AquaMax 8500



Pos.	Product	Artikelnr.	Onderdeel	Adviesverkoopprijs / €
1	AquaMax 3500 – 8500	35720	Filterbehuizing top AquaMax 3500 – 8500	18,75
2	AquaMax 3500 – 8500	20629	Onderkant filterbehuizing AquaMax	7,65
3	AquaMax 3500 – 8500	20797	Onderste steekbuffer AquaMax nieuw	1,55
4	AquaMax 3500 – 8500	33050	Klemveer AquaMax	0,80
6	AquaMax 3500 – 8500	19175	Pomphuis AquaMax 3500 – 10000	13,25
7	AquaMax 3500 – 8500	29297	Accessoire AquaMax 3500 – 15000	18,75
8	AquaMax 3500 – 8500	19491	Vlakafdichting 1½"	1,45

Product

- 50734 AquaMax Eco Premium 4000
- 50736 AquaMax Eco Premium 6000
- 50740 AquaMax Eco Premium 8000
- 51078 AquaMax Eco Premium 10000



Pos.	Product	Artikelnr.	Onderdeel	Adviesverkoopprijs / €
1	AquaMax Eco Premium 4000 – 10000	17963	Reserve filterschaal boven AquaMax Eco Premium	25,25
2	AquaMax Eco Premium 4000 – 10000	16978	Klem EC1	1,79
3	AquaMax Eco Premium 4000 – 10000	17232	Rubberinzetstuk AquaMax Pro	1,05
4	AquaMax Eco Premium 4000 – 10000	16859	Adapter 2"	3,30
5	AquaMax Eco Premium 4000	17064	Accessoire AquaMax Eco Premium 1½"	7,70
	AquaMax Eco Premium 6000	17064	Accessoire AquaMax Eco Premium 1½"	7,70
	AquaMax Eco Premium 8000	17069	Accessoire AquaMax Eco Premium 2"	11,00
	AquaMax Eco Premium 10000	17069	Accessoire AquaMax Eco Premium 2"	11,00
6	AquaMax Eco Premium 4000 – 10000	17272	Accessoire AquaMax Eco Premium	21,00
7	AquaMax Eco Premium 4000 – 10000	16961	Pomphouder EC1 AquaMax Pro	5,50
8	AquaMax Eco Premium 4000 – 10000	17962	Reserve filterschaal onder AquaMax Eco Premium	21,00
9	AquaMax Eco Premium 4000 – 10000	16867	Zuigadapter AquaMax Pro	2,75
10	AquaMax Eco Premium 4000 – 10000	16866	Regelaar AquaMax Pro	4,95
11	AquaMax Eco Premium 4000	4 x 22853	Linzenschroef CH-V2A DIN 7981 4,8 x 19	0,80
	AquaMax Eco Premium 6000	4 x 22853	Linzenschroef CH-V2A DIN 7981 4,8 x 19	0,80
	AquaMax Eco Premium 8000	4 x 22853	Linzenschroef CH-V2A DIN 7981 4,8 x 19	0,80
	AquaMax Eco Premium 10000	22853	Linzenschroef CH-V2A DIN 7981 4,8 x 19	0,80
12	AquaMax Eco Premium 4000 – 10000	16894	Clip AquaMax Pro	1,05
13	AquaMax Eco Premium 4000	4 x 6055	Linzenschroef V2A DIN 7985 M 5 x 20 H	0,31
	AquaMax Eco Premium 6000	4 x 6055	Linzenschroef V2A DIN 7985 M 5 x 20 H	0,31
	AquaMax Eco Premium 8000	4 x 6055	Linzenschroef V2A DIN 7985 M 5 x 20 H	0,31
	AquaMax Eco Premium 10000	6055	Linzenschroef V2A DIN 7985 M 5 x 20 H	0,31
14	AquaMax Eco Premium 4000	17964	Vervangrotor AquaMax Eco Premium 4000 – 8000	66,00
	AquaMax Eco Premium 6000	17964	Vervangrotor AquaMax Eco Premium 4000 – 8000	66,00
	AquaMax Eco Premium 8000	17964	Vervangrotor AquaMax Eco Premium 4000 – 8000	66,00
	AquaMax Eco Premium 10000	21459	Vervangrotor AquaMax Eco Premium 10000	91,50
15	AquaMax Eco Premium 4000 – 10000	35468	BG tussenbehuizing EC1 voorgemonteerd	8,95
16	AquaMax Eco Premium 4000 – 10000	28539	O-Ring NBR 78 x 4,3 SH70	1,90
17	AquaMax Eco Premium 4000	17966	Vervang pomphuis AquaMax Eco Premium 4000	22,00
	AquaMax Eco Premium 6000	17967	Vervang pomphuis AquaMax Eco Premium 6000	25,50
	AquaMax Eco Premium 8000	17968	Vervang pomphuis AquaMax Eco Premium 8000	31,00
	AquaMax Eco Premium 10000	21460	Vervang pomphuis AquaMax Eco Premium 10000	32,50
18	AquaMax Eco Premium 4000 – 10000	28539	O-Ring NBR 78 x 4,3 SH70	1,90

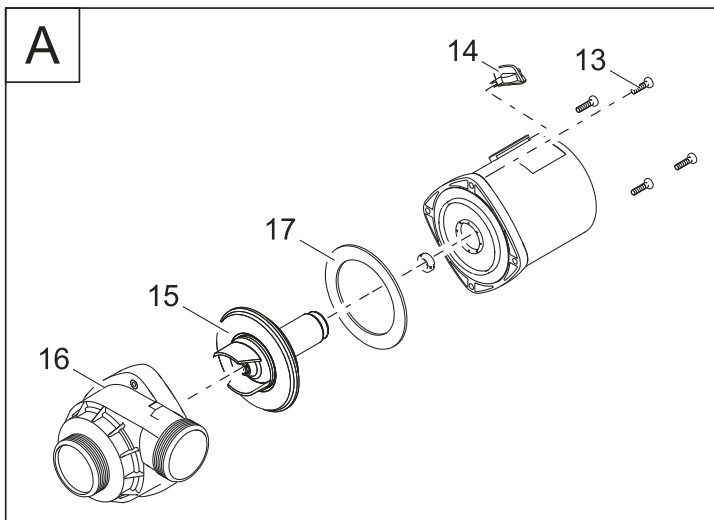
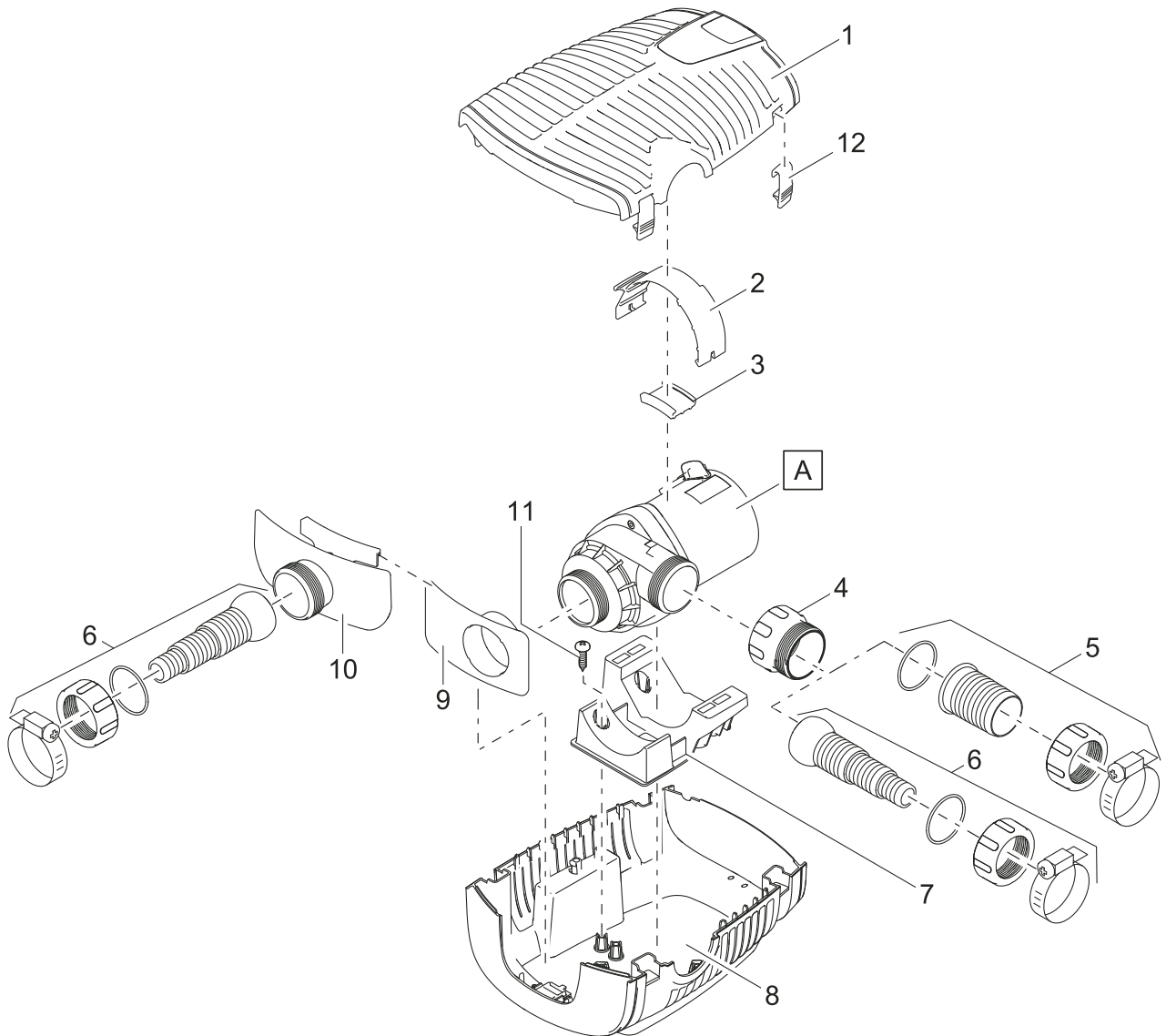
Product

50742 AquaMax Eco Premium 12000

50745 AquaMax Eco Premium 16000

FILTER- & BEEKLOOPPOMPEN

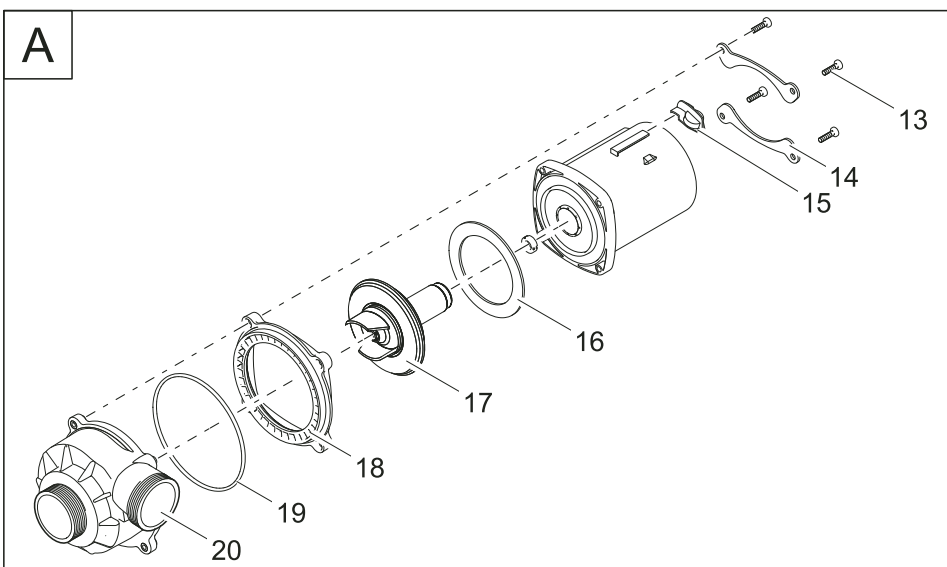
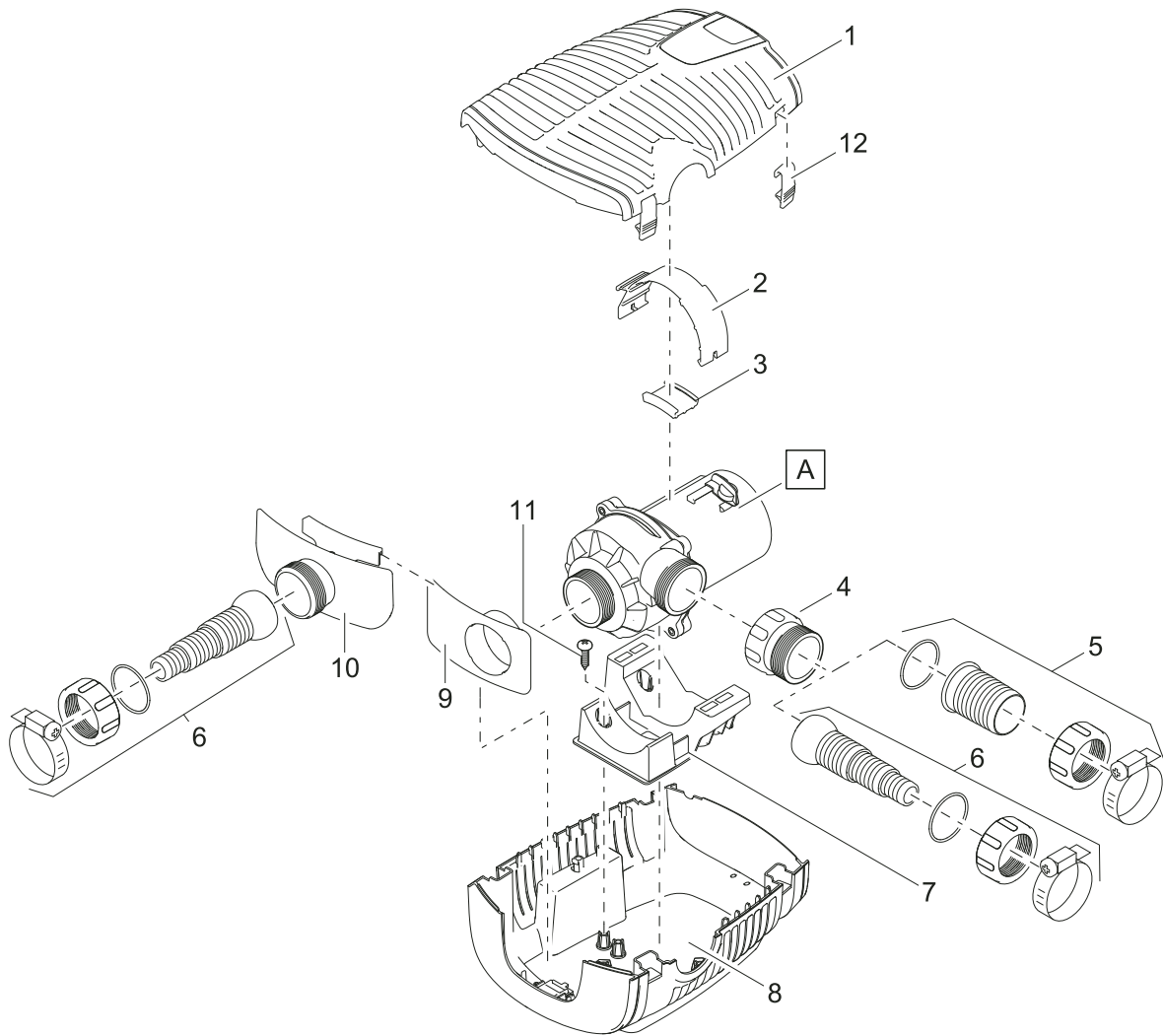
AQUAMAX



Pos.	Product	Artikelnr.	Onderdeel	Adviesverkoopprijs / €
1	AquaMax Eco Premium 12000 – 16000	17963	Reserve filterschaal boven AquaMax Eco Premium	25,25
2	AquaMax Eco Premium 12000 – 16000	16982	Klem EC2	2,00
3	AquaMax Eco Premium 12000 – 16000	17232	Rubberinzetstuk AquaMax Pro	1,05
4	AquaMax Eco Premium 12000 – 16000	16859	Adapter 2"	3,30
5	AquaMax Eco Premium 12000 – 16000	17069	Accessoire AquaMax Eco Premium 2"	11,00
6	AquaMax Eco Premium 12000 – 16000	17272	Accessoire AquaMax Eco Premium	21,00
7	AquaMax Eco Premium 12000 – 16000	16956	Pomphouder EC2 AquaMax Pro	4,40
8	AquaMax Eco Premium 12000 – 16000	17962	Reserve filterschaal onder AquaMax Eco Premium	21,00
9	AquaMax Eco Premium 12000 – 16000	16867	Zuigadapter AquaMax Pro	2,75
10	AquaMax Eco Premium 12000 – 16000	16866	Regelaar AquaMax Pro	4,95
11	AquaMax Eco Premium 12000 – 16000	4 x 22853	Linzenschroef CH-V2A DIN 7981 4,8 x 19	0,80
12	AquaMax Eco Premium 12000 – 16000	16894	Clip AquaMax Pro	1,05
13	AquaMax Eco Premium 12000 – 16000	4 x 6055	Linzenschroef V2A DIN 7985 M 5 x 20 H	0,31
14	AquaMax Eco Premium 12000 – 16000	35763	BG schuiver EC2	4,95
15	AquaMax Eco Premium 12000 – 16000	17965	Vervangrotor AquaMax Eco Premium 12000 – 16000	132,00
16	AquaMax Eco Premium 12000	17969	Vervang pomphuis AquaMax Eco Premium 12000	36,50
	AquaMax Eco Premium 16000	17970	Vervang pomphuis AquaMax Eco Premium 16000	42,00
17	AquaMax Eco Premium 12000 – 16000	17513	Vlakafdichting 107 x 78 x 2,5 USP 16 hel	2,00

Product

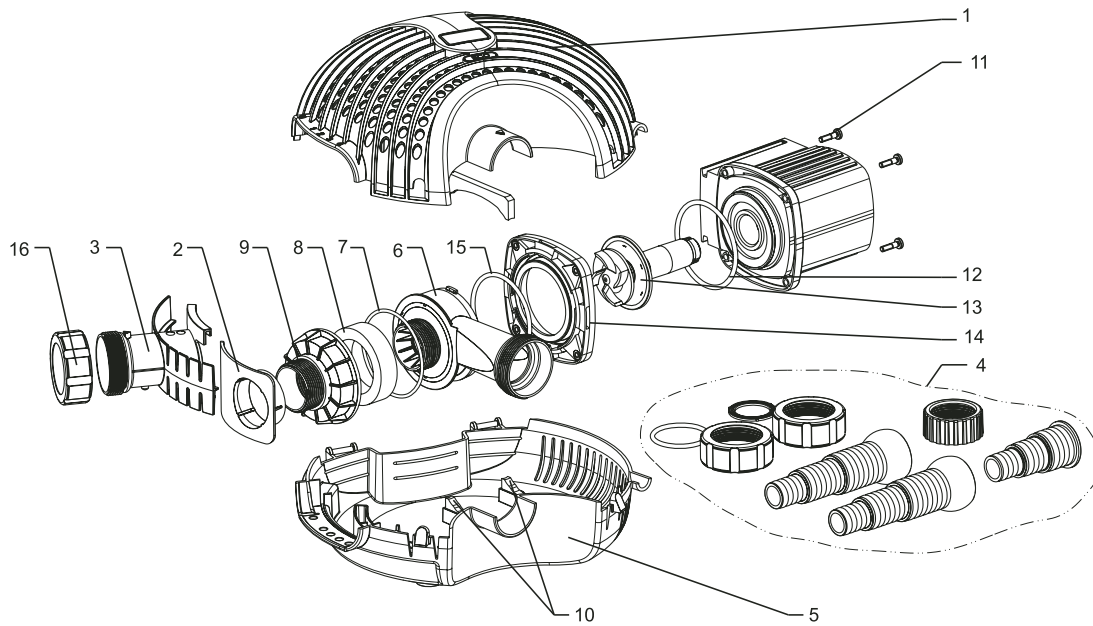
56406 AquaMax Eco Premium 20000



Pos.	Product	Artikelnr.	Onderdeel	Adviesverkoopprijs / €
1	AquaMax Eco Premium 20000	17963	Reserve filterschaal boven AquaMax Eco Premium	25,25
2	AquaMax Eco Premium 20000	16982	Klem EC2	2,00
3	AquaMax Eco Premium 20000	17232	Rubberinzetstuk AquaMax Pro	1,05
4	AquaMax Eco Premium 20000	16859	Adapter 2"	3,30
5	AquaMax Eco Premium 20000	17069	Accessoire AquaMax Eco Premium 2"	11,00
6	AquaMax Eco Premium 20000	17272	Accessoire AquaMax Eco Premium	21,00
7	AquaMax Eco Premium 20000	30231	Pomphouder EC2-XL	7,50
8	AquaMax Eco Premium 20000	17962	Reserve filterschaal onder AquaMax Eco Premium	21,00
9	AquaMax Eco Premium 20000	16867	Zuigadapter AquaMax Pro	2,75
10	AquaMax Eco Premium 20000	16866	Regelaar AquaMax Pro	4,95
11	AquaMax Eco Premium 20000	22853	Linzenschroef CH-V2A DIN 7981 4,8 x 19	0,80
12	AquaMax Eco Premium 20000	16894	Clip AquaMax Pro	1,05
13	AquaMax Eco Premium 20000	6056	Linzenschroef V2A DIN 7985 5 x 22	0,25
14	AquaMax Eco Premium 20000	30218	Adapter tussenbehuizing EC2	2,49
15	AquaMax Eco Premium 20000	35763	BG schuiver EC2	4,95
16	AquaMax Eco Premium 20000	17513	Vlakafdichting 107 x 78 x 2,5 USP 16 hel	2,00
17	AquaMax Eco Premium 20000	30538	Vervangrotor AquaMax Eco Premium 20000	149,95
18	AquaMax Eco Premium 20000	30217	Tussenbehuizing EC2	11,95
19	AquaMax Eco Premium 20000	15574	O-Ring NBR 125 x 3,5 SH70	2,50
20	AquaMax Eco Premium 20000	30235	Pomphuis Aquamax Eco Premium 20000	39,95

Product

- 57107 AquaMax Eco 4000
- 57352 AquaMax Eco R 4000
- 57108 AquaMax Eco 6000
- 57354 AquaMax Eco R 6000
- 57109 AquaMax Eco 8000
- 57356 AquaMax Eco R 8000
- 57358 AquaMax Eco 12000
- 57361 AquaMax Eco 16000



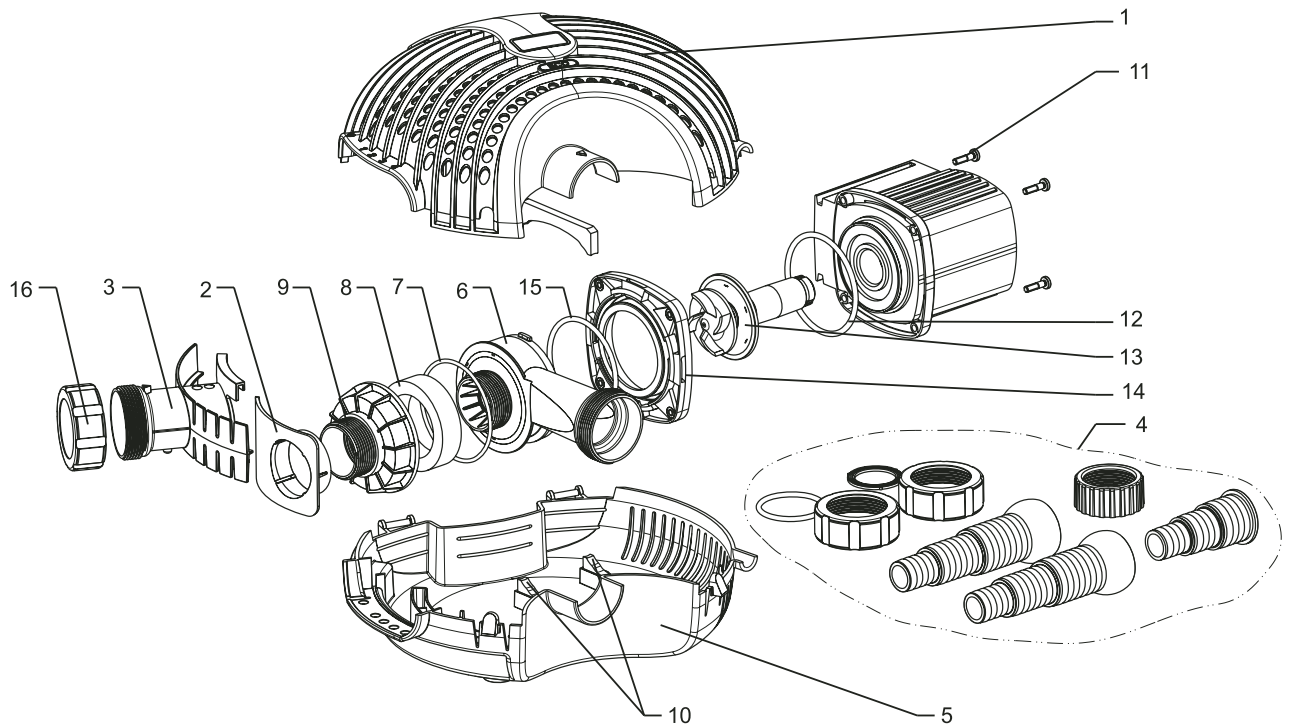
Pos.	Product	Artikelnr.	Onderdeel	Adviesverkoopprijs / €
1	AquaMax Eco R 4000	34948	Bovenschaal AquaMax 03	18,75
	AquaMax Eco 6000	34948	Bovenschaal AquaMax 03	18,75
	AquaMax Eco R 6000	34948	Bovenschaal AquaMax 03	18,75
	AquaMax Eco 8000	34948	Bovenschaal AquaMax 03	18,75
	AquaMax Eco R 8000	34948	Bovenschaal AquaMax 03	18,75
	AquaMax Eco 12000	34948	Bovenschaal AquaMax 03	18,75
	AquaMax Eco 16000	34948	Bovenschaal AquaMax 03	18,75
2	AquaMax Eco R 4000	34945	Zuigadapter AquaMax 03	5,40
	AquaMax Eco 6000	34945	Zuigadapter AquaMax 03	5,40
	AquaMax Eco R 6000	34945	Zuigadapter AquaMax 03	5,40
	AquaMax Eco 8000	34945	Zuigadapter AquaMax 03	5,40
	AquaMax Eco R 8000	34945	Zuigadapter AquaMax 03	5,40
	AquaMax Eco 12000	34945	Zuigadapter AquaMax 03	5,40
	AquaMax Eco 16000	34945	Zuigadapter AquaMax 03	5,40
3	AquaMax Eco R 4000	34947	Regelaar AquaMax 03 incl. 2" kap	3,85
	AquaMax Eco 6000	34947	Regelaar AquaMax 03 incl. 2" kap	3,85
	AquaMax Eco R 6000	34947	Regelaar AquaMax 03 incl. 2" kap	3,85
	AquaMax Eco 8000	34947	Regelaar AquaMax 03 incl. 2" kap	3,85
	AquaMax Eco R 8000	34947	Regelaar AquaMax 03 incl. 2" kap	3,85
	AquaMax Eco 12000	34947	Regelaar AquaMax 03 incl. 2" kap	3,85
	AquaMax Eco 16000	34947	Regelaar AquaMax 03 incl. 2" kap	3,85

Pos.	Product	Artikelnr.	Onderdeel	Adviesverkoopprijs / €
4	AquaMax Eco R 4000	35459	Accessoire Kit AquaMax Eco 4000 – 8000	11,00
	AquaMax Eco 6000	35459	Accessoire Kit AquaMax Eco 4000 – 8000	11,00
	AquaMax Eco R 6000	35459	Accessoire Kit AquaMax Eco 4000 – 8000	11,00
	AquaMax Eco 8000	35459	Accessoire Kit AquaMax Eco 4000 – 8000	11,00
	AquaMax Eco R 8000	35459	Accessoire Kit AquaMax Eco 4000 – 8000	11,00
	AquaMax Eco 12000	14847	Accessoire Kit AquaMax Eco 12000 – 16000	15,50
	AquaMax Eco 16000	14847	Accessoire Kit AquaMax Eco 12000 – 16000	15,50
5	AquaMax Eco R 4000	34944	Onderschaal AquaMax 03	16,50
	AquaMax Eco 6000	34944	Onderschaal AquaMax 03	16,50
	AquaMax Eco R 6000	34944	Onderschaal AquaMax 03	16,50
	AquaMax Eco 8000	34944	Onderschaal AquaMax 03	16,50
	AquaMax Eco R 8000	34944	Onderschaal AquaMax 03	16,50
	AquaMax Eco 12000	34944	Onderschaal AquaMax 03	16,50
	AquaMax Eco 16000	34944	Onderschaal AquaMax 03	16,50
6	AquaMax Eco R 4000	35785	Pomphuis vrostvrij 2-1 D25	18,75
	AquaMax Eco 6000	35497	Pomphuis vrostvrij 2-1 D22	14,25
	AquaMax Eco R 6000	35774	Pomphuis vrostvrij 2-1 D28	15,50
	AquaMax Eco 8000	35785	Pomphuis vrostvrij 2-1 D25	18,75
	AquaMax Eco R 8000	35775	Pomphuis vrostvrij 2-1 D30	18,75
	AquaMax Eco 12000	28930	Pomphuis EC2 12000 D30	17,25
	AquaMax Eco 16000	29296	Pomphuis EC2 16000 D33	17,25
7	AquaMax Eco R 4000	3580	O-Ring NBR 80 x 3 SH75	0,86
	AquaMax Eco 6000	3580	O-Ring NBR 80 x 3 SH75	0,86
	AquaMax Eco R 6000	3580	O-Ring NBR 80 x 3 SH75	0,86
	AquaMax Eco 8000	3580	O-Ring NBR 80 x 3 SH75	0,86
	AquaMax Eco R 8000	3580	O-Ring NBR 80 x 3 SH75	0,86
	AquaMax Eco 12000	3580	O-Ring NBR 80 x 3 SH75	0,86
	AquaMax Eco 16000	3580	O-Ring NBR 80 x 3 SH75	0,86
8	AquaMax Eco R 4000	26002	Anti-vries schuim 2-1	4,01
	AquaMax Eco 6000	26002	Anti-vries schuim 2-1	4,01
	AquaMax Eco R 6000	26002	Anti-vries schuim 2-1	4,01
	AquaMax Eco 8000	26002	Anti-vries schuim 2-1	4,01
	AquaMax Eco R 8000	26002	Anti-vries schuim 2-1	4,01
	AquaMax Eco 12000	26002	Anti-vries schuim 2-1	4,01
	AquaMax Eco 16000	26002	Anti-vries schuim 2-1	4,01
9	AquaMax Eco R 4000	34949	Behuizing vorstvrij 2-1 AquaMax 03	7,15
	AquaMax Eco 6000	34949	Behuizing vorstvrij 2-1 AquaMax 03	7,15
	AquaMax Eco R 6000	34949	Behuizing vorstvrij 2-1 AquaMax 03	7,15
	AquaMax Eco 8000	34949	Behuizing vorstvrij 2-1 AquaMax 03	7,15
	AquaMax Eco R 8000	34949	Behuizing vorstvrij 2-1 AquaMax 03	7,15
	AquaMax Eco 12000	34949	Behuizing vorstvrij 2-1 AquaMax 03	7,15
	AquaMax Eco 16000	34949	Behuizing vorstvrij 2-1 AquaMax 03	7,15

Pos.	Product	Artikelnr.	Onderdeel	Adviesverkoopprijs / €
10	AquaMax Eco R 4000	27949	Rubber afstandshouder AquaMax Eco	1,10
	AquaMax Eco 6000	27949	Rubber afstandshouder AquaMax Eco	1,10
	AquaMax Eco R 6000	27949	Rubber afstandshouder AquaMax Eco	1,10
	AquaMax Eco 8000	27949	Rubber afstandshouder AquaMax Eco	1,10
	AquaMax Eco R 8000	27949	Rubber afstandshouder AquaMax Eco	1,10
	AquaMax Eco 12000	27949	Rubber afstandshouder AquaMax Eco	1,10
	AquaMax Eco 16000	27949	Rubber afstandshouder AquaMax Eco	1,10
11	AquaMax Eco R 4000	6055	Linzenschroef V2A DIN 7985 M 5 x 20 H	0,31
	AquaMax Eco 6000	6055	Linzenschroef V2A DIN 7985 M 5 x 20 H	0,31
	AquaMax Eco R 6000	6055	Linzenschroef V2A DIN 7985 M 5 x 20 H	0,31
	AquaMax Eco 8000	6055	Linzenschroef V2A DIN 7985 M 5 x 20 H	0,31
	AquaMax Eco R 8000	6055	Linzenschroef V2A DIN 7985 M 5 x 20 H	0,31
	AquaMax Eco 12000	6055	Linzenschroef V2A DIN 7985 M 5 x 20 H	0,31
	AquaMax Eco 16000	6055	Linzenschroef V2A DIN 7985 M 5 x 20 H	0,31
12	AquaMax Eco R 4000	28539	O-Ring NBR 78 x 4,3 SH70	1,90
	AquaMax Eco 6000	28539	O-Ring NBR 78 x 4,3 SH70	1,90
	AquaMax Eco R 6000	28539	O-Ring NBR 78 x 4,3 SH70	1,90
	AquaMax Eco 8000	28539	O-Ring NBR 78 x 4,3 SH70	1,90
	AquaMax Eco R 8000	28539	O-Ring NBR 78 x 4,3 SH70	1,90
	AquaMax Eco 12000	28539	O-Ring NBR 78 x 4,3 SH70	1,90
	AquaMax Eco 16000	28539	O-Ring NBR 78 x 4,3 SH70	1,90
13	AquaMax Eco R 4000	35817	Vervangrotor cpl. AquaMax Eco R 4000	73,50
	AquaMax Eco 6000	35514	Vervangrotor cpl. AquaMax Eco 6000	101,50
	AquaMax Eco R 6000	35787	Rotor cpl. AquaMax Eco 6000 / 8000 / 6000 12V	82,50
	AquaMax Eco 8000	35515	Vervangrotor cpl. AquaMax Eco 8000	121,00
	AquaMax Eco R 8000	35787	Rotor cpl. AquaMax Eco 6000 / 8000 / 6000 12V	82,50
	AquaMax Eco 12000	35818	Vervangrotor cpl. AquaMax Eco 12000 – 16000	137,50
	AquaMax Eco 16000	35818	Vervangrotor cpl. AquaMax Eco 12000 – 16000	137,50
14	AquaMax Eco R 4000	35468	BG tussenbehuizing EC1 voorgemonteerd	8,95
	AquaMax Eco 6000	35468	BG tussenbehuizing EC1 voorgemonteerd	8,95
	AquaMax Eco R 6000	35468	BG tussenbehuizing EC1 voorgemonteerd	8,95
	AquaMax Eco 8000	35468	BG tussenbehuizing EC1 voorgemonteerd	8,95
	AquaMax Eco R 8000	35468	BG tussenbehuizing EC1 voorgemonteerd	8,95
15	AquaMax Eco R 4000	3635	O-Ring SI 76 x 4 SH50 rood	1,60
	AquaMax Eco 6000	3635	O-Ring SI 76 x 4 SH50 rood	1,60
	AquaMax Eco R 6000	3635	O-Ring SI 76 x 4 SH50 rood	1,60
	AquaMax Eco 8000	3635	O-Ring SI 76 x 4 SH50 rood	1,60
	AquaMax Eco R 8000	3635	O-Ring SI 76 x 4 SH50 rood	1,60
16	AquaMax Eco R 4000	25993	Schroefkap 2"	2,35
	AquaMax Eco 6000	25993	Schroefkap 2"	2,35
	AquaMax Eco R 6000	25993	Schroefkap 2"	2,35
	AquaMax Eco 8000	25993	Schroefkap 2"	2,35
	AquaMax Eco R 8000	25993	Schroefkap 2"	2,35
	AquaMax Eco 12000	25993	Schroefkap 2"	2,35
	AquaMax Eco 16000	25993	Schroefkap 2"	2,35

Product

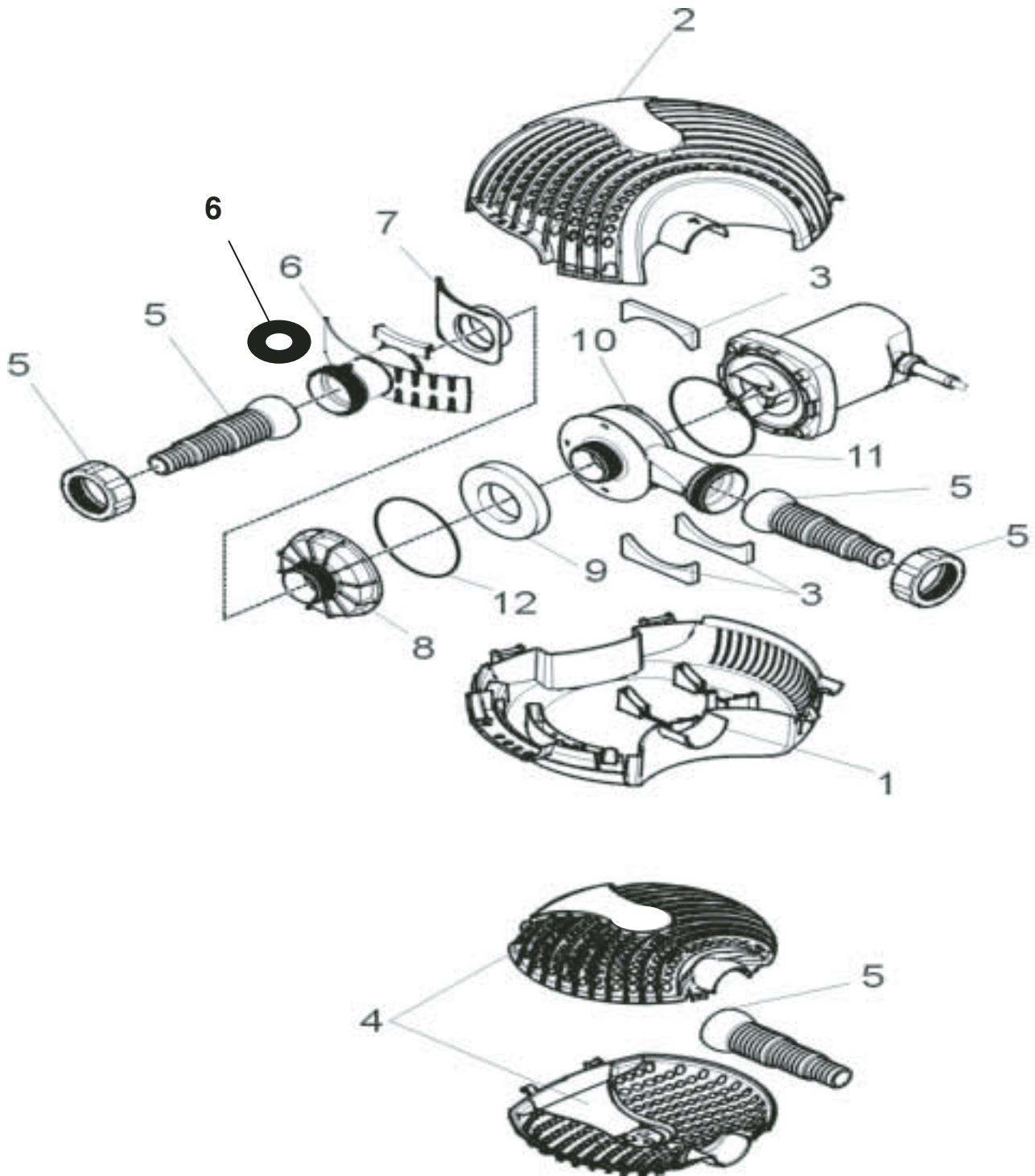
- 50302 AquaMax Eco CWS 4000
- 50303 AquaMax Eco CWS 6000
- 50304 AquaMax Eco CWS 8000



Pos.	Product	Artikelnr.	Onderdeel	Adviesverkoopprijs / €
1	AquaMax Eco CWS 4000 – 8000	34948	Bovenschaal AquaMax 03	18,75
2	AquaMax Eco CWS 4000 – 8000	34945	Zuigadapter AquaMax 03	5,40
3	AquaMax Eco CWS 4000 – 8000	34947	Regelaar AquaMax 03 incl. 2" kap	3,85
4	AquaMax Eco CWS 4000 – 8000	35459	Accessoire Kit AquaMax Eco 4000 – 8000	11,00
5	AquaMax Eco CWS 4000 – 8000	34944	Onderschaal AquaMax 03	16,50
6	AquaMax Eco CWS 4000	35460	Pomphuis vorstvrij 2-1 D20	11,00
	AquaMax Eco CWS 6000	35497	Pomphuis vorstvrij 2-1 D22	14,25
	AquaMax Eco CWS 8000	35785	Pomphuis vorstvrij 2-1 D25	18,75
7	AquaMax Eco CWS 4000 – 8000	3580	O-Ring NBR 80 x 3 SH75	0,86
8	AquaMax Eco CWS 4000 – 8000	26002	Anti-vries schuim 2-1	4,01
9	AquaMax Eco CWS 4000 – 8000	34949	Behuizing vorstvrij 2-1 AquaMax 03	7,15
10	AquaMax Eco CWS 4000 – 8000	27949	Rubber afstandhouder AquaMax Eco	1,10
11	AquaMax Eco CWS 4000 – 8000	6055	Linzenschroef V2A DIN 7985 M5 x 20 H	0,31
12	AquaMax Eco CWS 4000 – 8000	28539	O-Ring NBR 78 x 4,3 SH70	1,90
13	AquaMax Eco CWS 4000	35513	Vervangrotor cpl. AquaMax Eco 4000	88,00
	AquaMax Eco CWS 6000	35514	Vervangrotor cpl. AquaMax Eco 6000	101,50
	AquaMax Eco CWS 8000	35515	Vervangrotor cpl. AquaMax Eco 8000	121,00
14	AquaMax Eco CWS 4000 – 8000	35468	BG tussenbehuizing EC1 voorgemonteerd	8,95
15	AquaMax Eco CWS 4000 – 8000	3635	O-Ring SI 76 x 4 SH50 rood	1,60
16	AquaMax Eco CWS 4000 – 8000	25993	Schroefkap 2"	2,35

Product

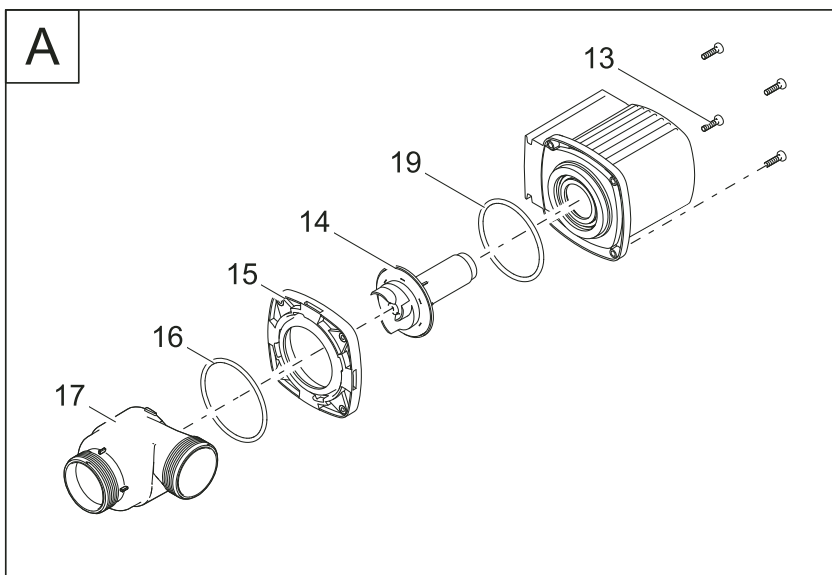
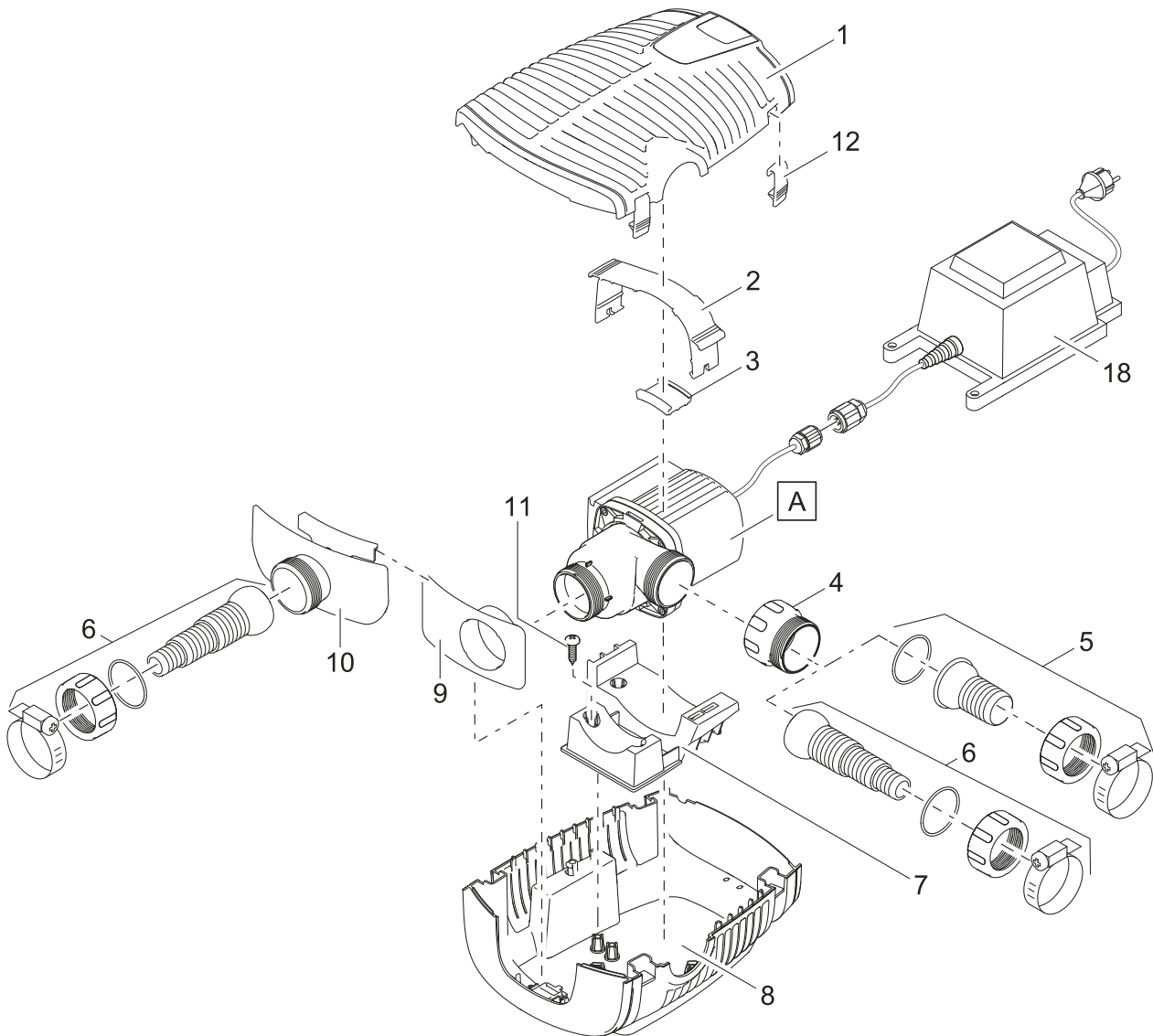
- 56571 AquaMax 4000
- 56574 AquaMax 12000
- 56656 AquaMax 16000



Pos.	Product	Artikelnr.	Onderdeel	Adviesverkoopprijs / €
1	AquaMax 4000 – 16000	34944	Onderschaal AquaMax 03	16,50
2	AquaMax 4000 – 16000	34948	Bovenschaal AquaMax 03	18,75
3	AquaMax 4000	25450	Rubber afstandhouder 1	1,10
	AquaMax 12000	25451	Rubber afstandhouder 2	1,10
	AquaMax 16000	25451	Rubber afstandhouder 2	1,10
4	AquaMax 4000 – 16000	34946	Satellietfilterschaal	9,35
5	AquaMax 4000 – 16000	34951	Accessoire Kit AquaMax 03	8,75
6	AquaMax 4000 – 16000	34947	Regelaar AquaMax 03 incl. 2" kap	3,85
7	AquaMax 4000 – 16000	34945	Zuigadapter AquaMax 03	5,40
8	AquaMax 4000	34949	Behuizing vorstvrij 2-1 AquaMax 03	7,15
	AquaMax 12000	34961	Behuizing vorstvrij 2-2 AquaMax 03	7,15
	AquaMax 16000	34961	Behuizing vorstvrij 2-2 AquaMax 03	7,15
9	AquaMax 4000	26002	Anti-vries schuim 2-1	4,01
	AquaMax 12000	26003	Anti-vries schuim 2-2	4,40
	AquaMax 16000	26003	Anti-vries schuim 2-2	4,40
10	AquaMax 4000	35007	Pomphuis vorstvrij 2-1 D22	9,85
	AquaMax 12000	35011	Pomphuis vorstvrij 2-2 D31,5	15,50
	AquaMax 16000	35012	Pomphuis vorstvrij 2-2 D40	21,00
11	AquaMax 4000	25613	O-Ring NBR 80 x 3,5 SH55	2,45
	AquaMax 12000	3635	O-Ring SI 76 x 4 SH50 rood	1,60
	AquaMax 16000	3635	O-Ring SI 76 x 4 SH50 rood	1,60
12	AquaMax 4000	3580	O-Ring NBR 80 x 3 SH75	0,86
	AquaMax 12000	3594	O-Ring NBR 100 x 4 SH75	2,90
	AquaMax 16000	3594	O-Ring NBR 100 x 4 SH75	2,90

Product

50730 AquaMax Eco Premium 6000 / 12V

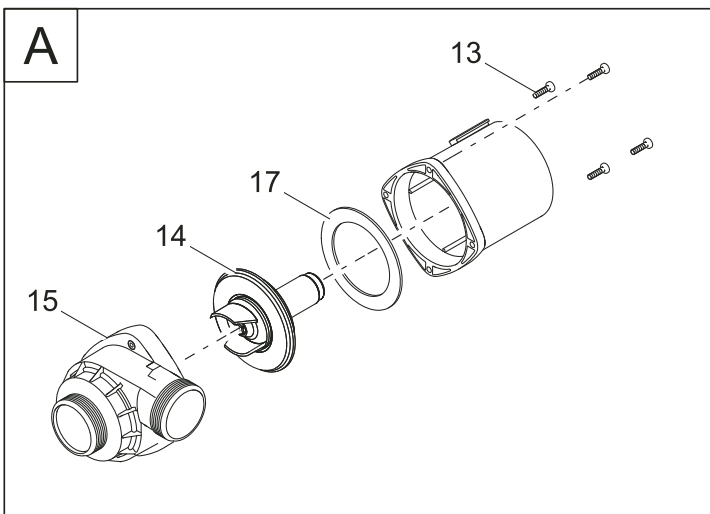
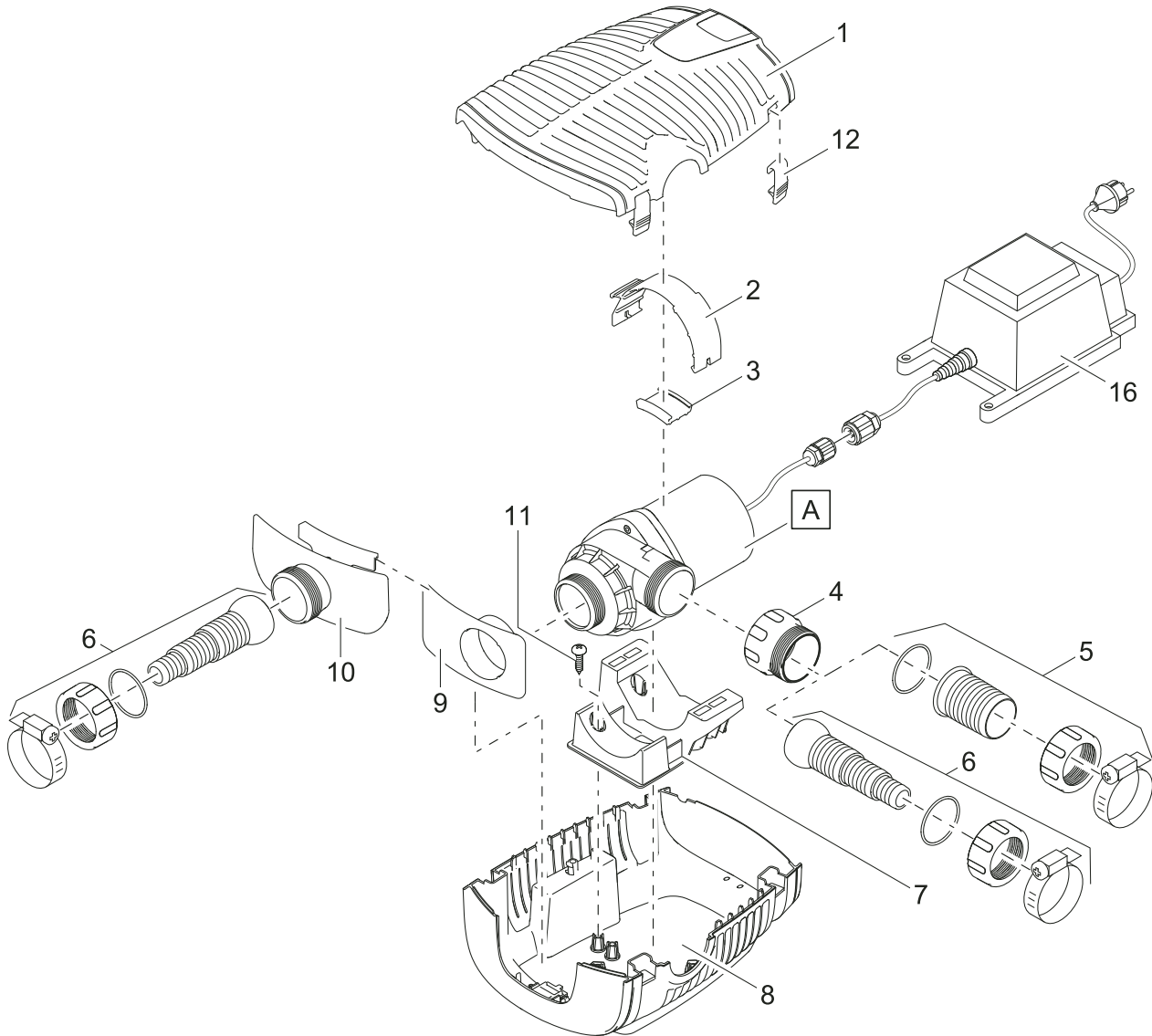


Pos.	Product	Artikelnr.	Onderdeel	Adviesverkoopprijs / €
1	AquaMax Eco Premium 6000 / 12V	17963	Reserve filterschaal boven AquaMax Eco Premium	25,25
2	AquaMax Eco Premium 6000 / 12V	16961	Pomphouder EC1 AquaMax Pro	5,50
3	AquaMax Eco Premium 6000 / 12V	17232	Rubberinzetstuk AquaMax Pro	1,05
4	AquaMax Eco Premium 6000 / 12V	16859	Adapter 2"	3,30
5	AquaMax Eco Premium 6000 / 12V	17064	Accessoire AquaMax Eco Premium 1½"	7,70
6	AquaMax Eco Premium 6000 / 12V	17272	Accessoire AquaMax Eco Premium	21,00
7	AquaMax Eco Premium 6000 / 12V	16961	Pomphouder EC1 AquaMax Pro	5,50
8	AquaMax Eco Premium 6000 / 12V	17962	Reserve filterschaal onder AquaMax Eco Premium	21,00
9	AquaMax Eco Premium 6000 / 12V	16867	Zuigadapter AquaMax Pro	2,75
10	AquaMax Eco Premium 6000 / 12V	16866	Regelaar AquaMax Pro	4,95
11	AquaMax Eco Premium 6000 / 12V	22853	Linzenschroef CH-V2A DIN 7981 4,8 x 19	0,80
12	AquaMax Eco Premium 6000 / 12V	16894	Clip AquaMax Pro	1,05
13	AquaMax Eco Premium 6000 / 12V	6055	Linzenschroef V2A DIN 7985 M5 x 20 H	0,31
14	AquaMax Eco Premium 6000 / 12V	17964	Vervangrotor AquaMax Eco Premium 4000 – 8000	66,00
15	AquaMax Eco Premium 6000 / 12V	35468	BG tussenbehuizing EC1 voormonteerd	8,95
16	AquaMax Eco Premium 6000 / 12V	28539	O-Ring NBR 78 x 4,3 SH70	1,90
17	AquaMax Eco Premium 6000 / 12V	17967	Vervang pomphuis AquaMax Eco Premium 6000	25,50
18	AquaMax Eco Premium 6000 / 12V	35807	Vervang transformator AquaMax 12V	82,50
19	AquaMax Eco Premium 6000 / 12V	28539	O-Ring NBR 78 x 4,3 SH70	1,90

Product

50382 AquaMax Eco Premium 12000 / 12V

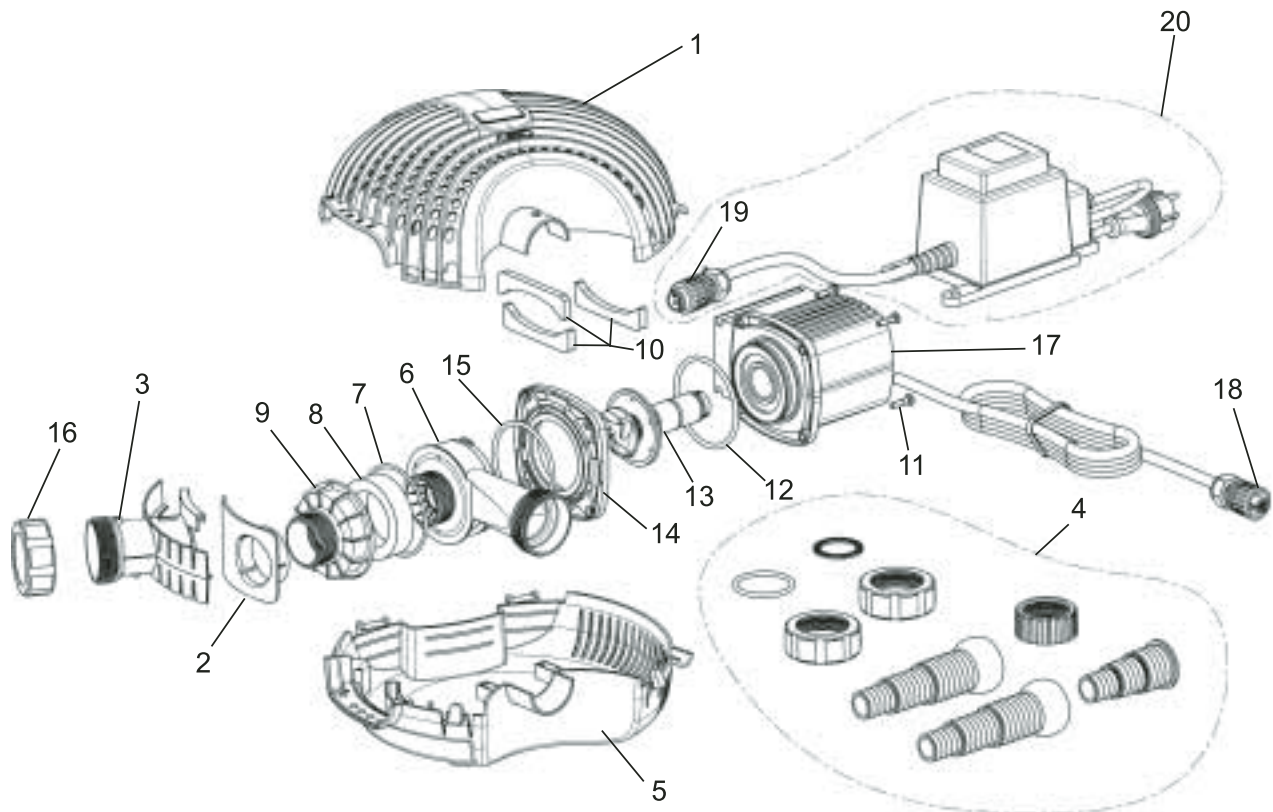
FILTER- & BEEKLOOPPOMPEN
AQUAMAX



Pos.	Product	Artikelnr.	Onderdeel	Adviesverkoopprijs / €
1	AquaMax Eco Premium 12000 / 12V	17963	Reserve filterschaal boven AquaMax Eco Premium	25,25
2	AquaMax Eco Premium 12000 / 12V	16982	Klem EC2	2,00
3	AquaMax Eco Premium 12000 / 12V	17232	Rubberinzetstuk AquaMax Pro	1,05
4	AquaMax Eco Premium 12000 / 12V	16859	Adapter 2"	3,30
5	AquaMax Eco Premium 12000 / 12V	17069	Accessoire AquaMax Eco Premium 2"	11,00
6	AquaMax Eco Premium 12000 / 12V	17272	Accessoire AquaMax Eco Premium	21,00
7	AquaMax Eco Premium 12000 / 12V	16956	Pomphouder EC2 AquaMax Pro	4,40
8	AquaMax Eco Premium 12000 / 12V	17962	Reserve filterschaal onder AquaMax Eco Premium	21,00
9	AquaMax Eco Premium 12000 / 12V	16867	Zuigadapter AquaMax Pro	2,75
10	AquaMax Eco Premium 12000 / 12V	16866	Regelaar AquaMax Pro	4,95
11	AquaMax Eco Premium 12000 / 12V	22853	Linzenschroef CH-V2A DIN 7981 4,8 x 19	0,80
12	AquaMax Eco Premium 12000 / 12V	16894	Clip AquaMax Pro	1,05
13	AquaMax Eco Premium 12000 / 12V	6055	Linzenschroef V2A DIN 7985 M 5 x 20 H	0,31
14	AquaMax Eco Premium 12000 / 12V	17965	Vervangrotor AquaMax Eco Premium 12000 – 16000	132,00
15	AquaMax Eco Premium 12000 / 12V	17970	Vervang pomphuis AquaMax Eco Premium 16000	42,00
16	AquaMax Eco Premium 12000 / 12V	17957	Trafo DC met connector 13,5 V 100 VA	154,00
17	AquaMax Eco Premium 12000 / 12V	17513	Vlakafdichting 107 x 78 x 2,5 USP 16 hel	2,00

Product

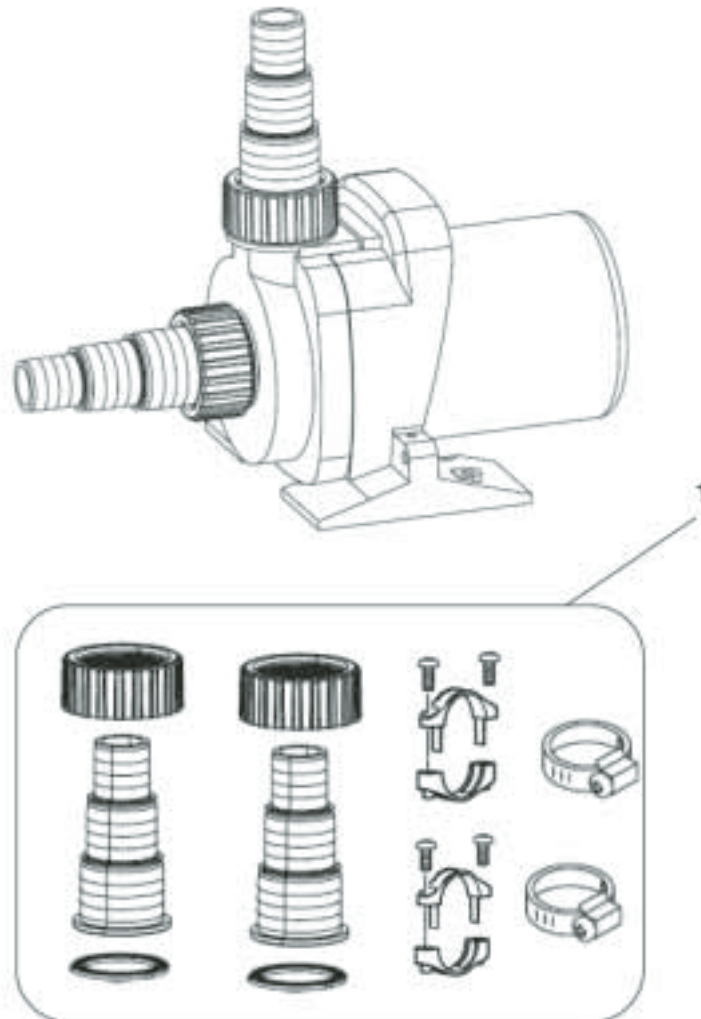
57363 AquaMax Eco 6000 12V



Pos.	Product	Artikelnr.	Onderdeel	Adviesverkoopprijs / €
1	AquaMax Eco 6000 12V	34948	Bovenschaal AquaMax 03	18,75
2	AquaMax Eco 6000 12V	34945	Zuigadapter AquaMax 03	5,40
3	AquaMax Eco 6000 12V	34947	Regelaar AquaMax 03 incl. 2" kap	3,85
4	AquaMax Eco 6000 12V	35459	Accessoire Kit AquaMax Eco 4000 – 8000	11,00
5	AquaMax Eco 6000 12V	34944	Onderschaal AquaMax 03	16,50
6	AquaMax Eco 6000 12V	35785	Pomphuis vorstvrij 2-1 D25	18,75
7	AquaMax Eco 6000 12V	3580	O-Ring NBR 80 x 3 SH75	0,86
8	AquaMax Eco 6000 12V	26002	Anti-vries schuim 2-1	4,01
9	AquaMax Eco 6000 12V	34949	Behuizing vorstvrij 2-1 AquaMax 03	7,15
10	AquaMax Eco 6000 12V	27949	Rubber afstandhouder AquaMax Eco	1,10
11	AquaMax Eco 6000 12V	6055	Linzenschroef V2A DIN 7985 M5 x 20 H	0,31
12	AquaMax Eco 6000 12V	28539	O-Ring NBR 78 x 4,3 SH70	1,90
13	AquaMax Eco 6000 12V	35787	Rotor cpl. AquaMax Eco 6000 / 8000 / 6000 12V	82,50
14	AquaMax Eco 6000 12V	35468	BG tussenbehuizing EC1 voorgemonteerd	8,95
15	AquaMax Eco 6000 12V	3635	O-Ring SI 76 x 4 SH50 rood	1,60
16	AquaMax Eco 6000 12V	25993	Schroefkap 2"	2,35
17	AquaMax Eco 6000 12V	35788	BG motor AquaMax Eco 6000 12V	296,00
18	AquaMax Eco 6000 12V	26922	Stekker Solar / ProfiLux	13,75
19	AquaMax Eco 6000 12V	26930	Kabel koppeling Solar / ProfiLux	17,25
20	AquaMax Eco 6000 12V	35807	Vervang transformator AquaMax 12V	82,50

Product

- 50393 AquaMax Dry 6000
- 50066 AquaMax Dry 8000
- 50068 AquaMax Dry 14000

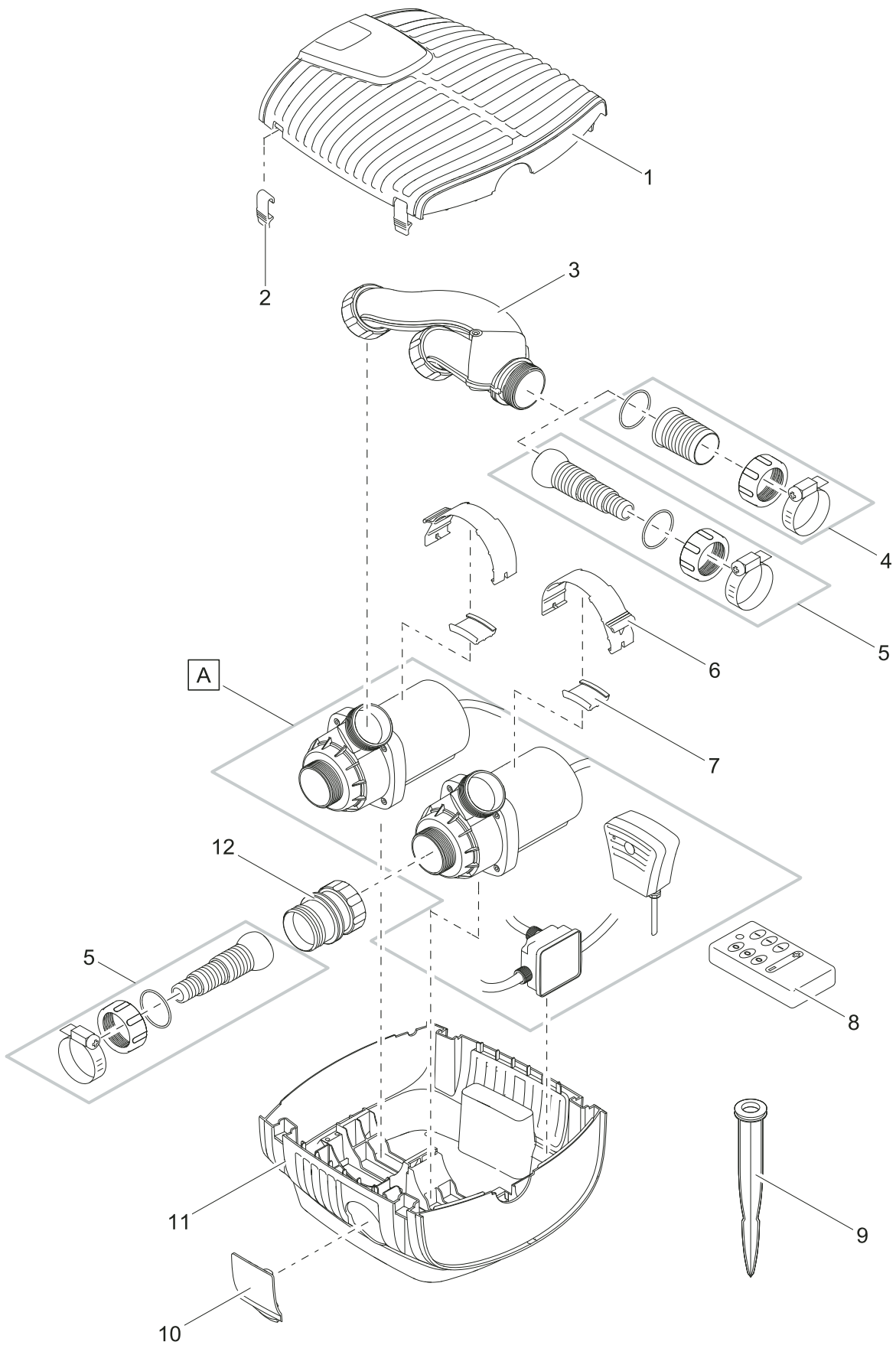


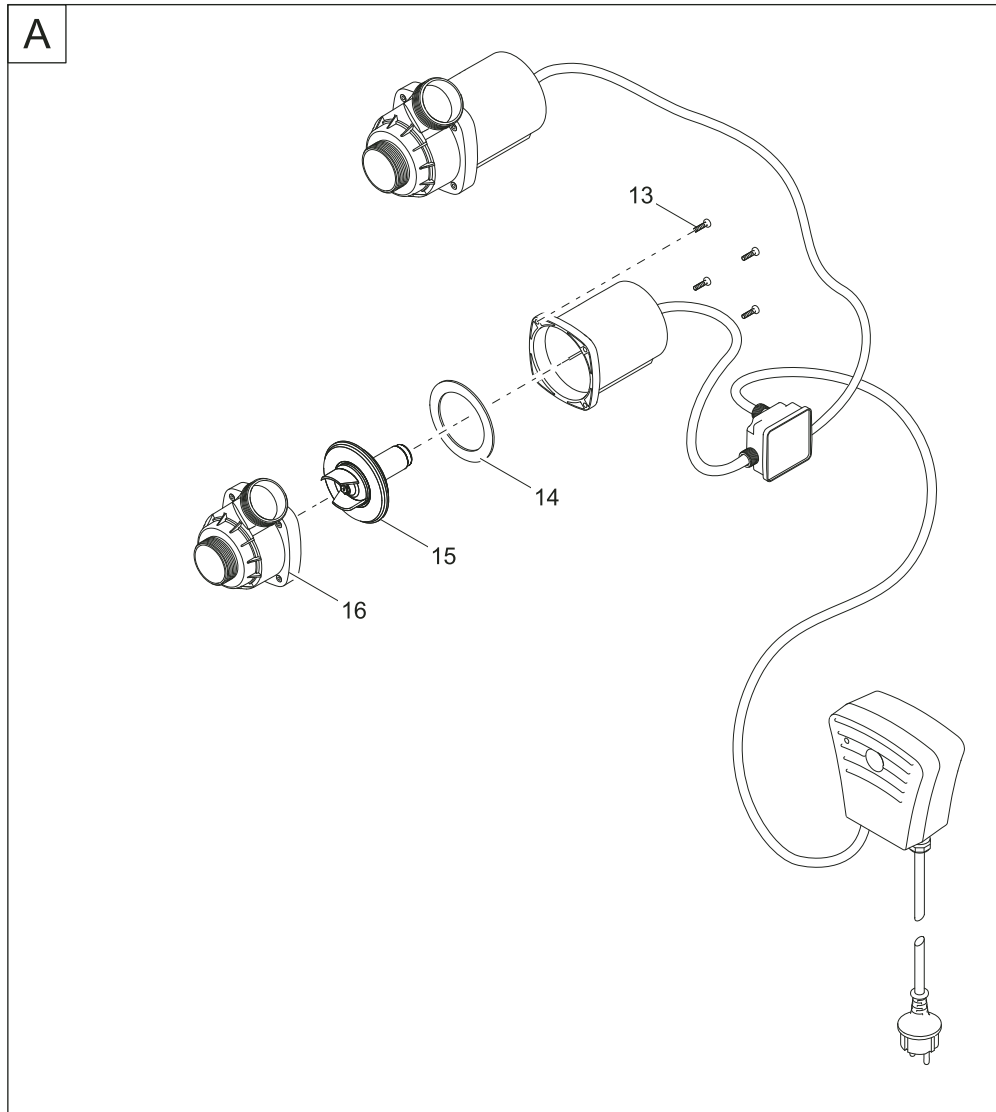
Pos.	Product	Artikelnr.	Onderdeel	Adviesverkoopprijs / €
1	AquaMax Dry 6000 – 14000	10510	Accessoire Kit AquaMax Dry	16,50

Product

50708 AquaMax Eco Twin 20000

50710 AquaMax Eco Twin 30000



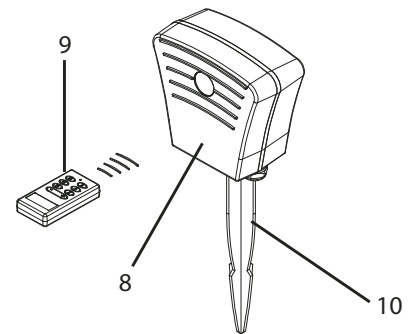
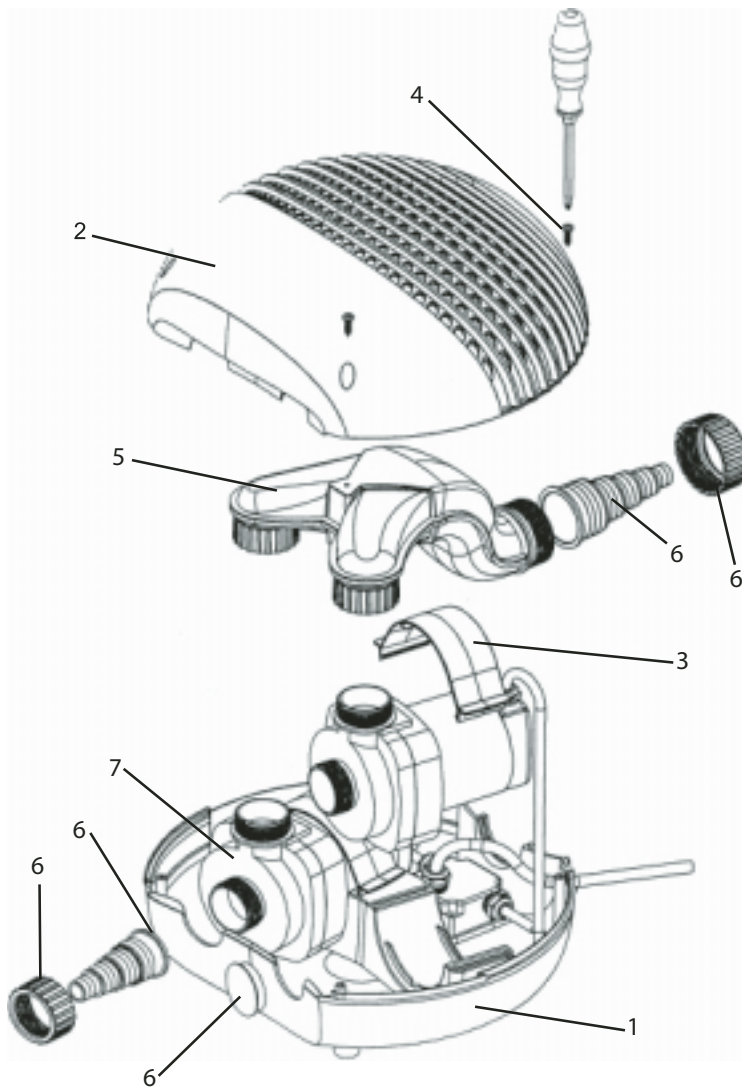


Pos.	Product	Artikelnr.	Onderdeel	Adviesverkoopprijs / €
1	AquaMax Eco Twin 20000 – 30000	18277	Bovenkant filterschaal AquaMax Twin	33,00
2	AquaMax Eco Twin 20000 – 30000	16894	Clip AquaMax Pro	1,05
3	AquaMax Eco Twin 20000 – 30000	17319	BG AquaMax Twin Y-verdeler	12,25
4	AquaMax Eco Twin 20000 – 30000	17069	Accessoire AquaMax Eco Premium 2"	11,00
5	AquaMax Eco Twin 20000 – 30000	17272	Accessoire AquaMax Eco Premium	21,00
6	AquaMax Eco Twin 20000 – 30000	16982	Klem EC2	2,00
7	AquaMax Eco Twin 20000 – 30000	17232	Rubberinzetstuk AquaMax Pro	1,05
8	AquaMax Eco Twin 20000 – 30000	24145	Afstandsbediening Promax	37,75
9	AquaMax Eco Twin 20000 – 30000	20284	Grondpen	3,59
10	AquaMax Eco Twin 20000 – 30000	17315	Afdekkap AquaMax Twin	2,00
11	AquaMax Eco Twin 20000 – 30000	17294	Onderkant filterschaal AquaMax Twin	29,75
12	AquaMax Eco Twin 20000 – 30000	17526	Adapter 2" AquaMax Twin	3,30
13	AquaMax Eco Twin 20000 – 30000	6055	Linzenschroef V2A DIN 7985 M5 x 20 H	0,31
14	AquaMax Eco Twin 20000 – 30000	17513	Vlakafdichting 107 x 78 x 2,5 USP 16 hel	2,00
15	AquaMax Eco Twin 20000 – 30000	17965	Vervangrotor AquaMax Eco Premium 12000 – 16000	132,00
16	AquaMax Eco Twin 20000	17969	Vervang pomphuis AquaMax Eco Premium 12000	36,50
	AquaMax Eco Twin 30000	17970	Vervang pomphuis AquaMax Eco Premium 16000	42,00

Product

55441 Promax 20000

55442 Promax 30000



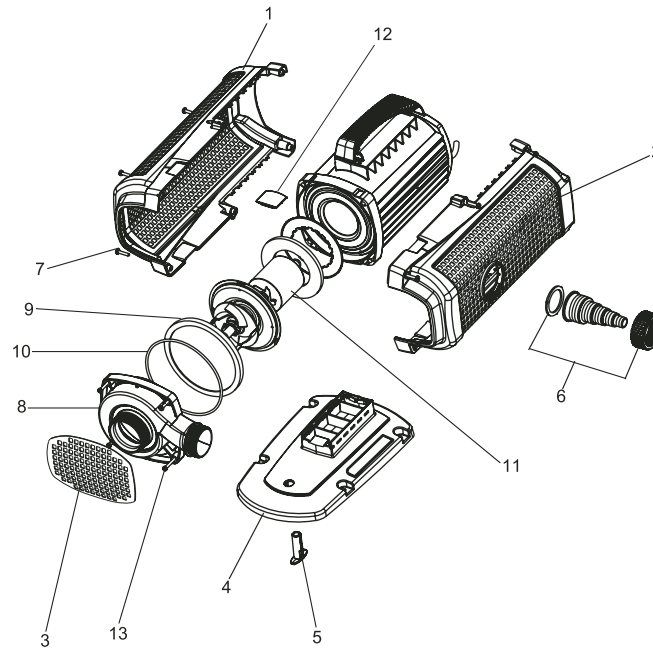
Pos.	Product	Artikelnr.	Onderdeel	Adviesverkoopprijs / €
1	Promax 20000 – 30000	34811	Onderschaal filter vr Motorbehuizing KU	14,50
2	Promax 20000 – 30000	34045	Filter bovenschaal Promax	12,25
3	Promax 20000	2 x 34042	Spanklem Promax V2A	1,10
	Promax 20000	34812	Spanklem Motorbehuizing kunststof	2,20
	Promax 30000	2 x 34812	Spanklem Motorbehuizing kunststof	2,20
	Promax 30000	34042	Spanklem Promax V2A	1,10
4	Promax 20000 – 30000	4 x 22853	Linzenschroef CH-V2A DIN 7981 4,8 x 19	0,80
5	Promax 20000 – 30000	23970	BG verdeler Promax	20,25
6	Promax 20000 – 30000	34381	Vervangset Promax	10,75
7	Promax 20000 – 30000	20041	Pomphuis AquaMax 15000 / DRY 14000	19,75
8	Promax 20000	34923	BG ontvanger Promax 20000 -EU-	198,00
	Promax 30000	34924	BG ontvanger Promax 30000 -EU-	220,00
9	Promax 20000 – 30000	24145	Afstandsbediening Promax	37,75
10	Promax 20000 – 30000	20284	Grondpen	3,59

Product

56873 AquaMax Expert 20000
 56874 AquaMax Expert 30000
 56875 AquaMax Expert 40000

vroeger

Profimax 20000
Profimax 30000
Profimax 40000



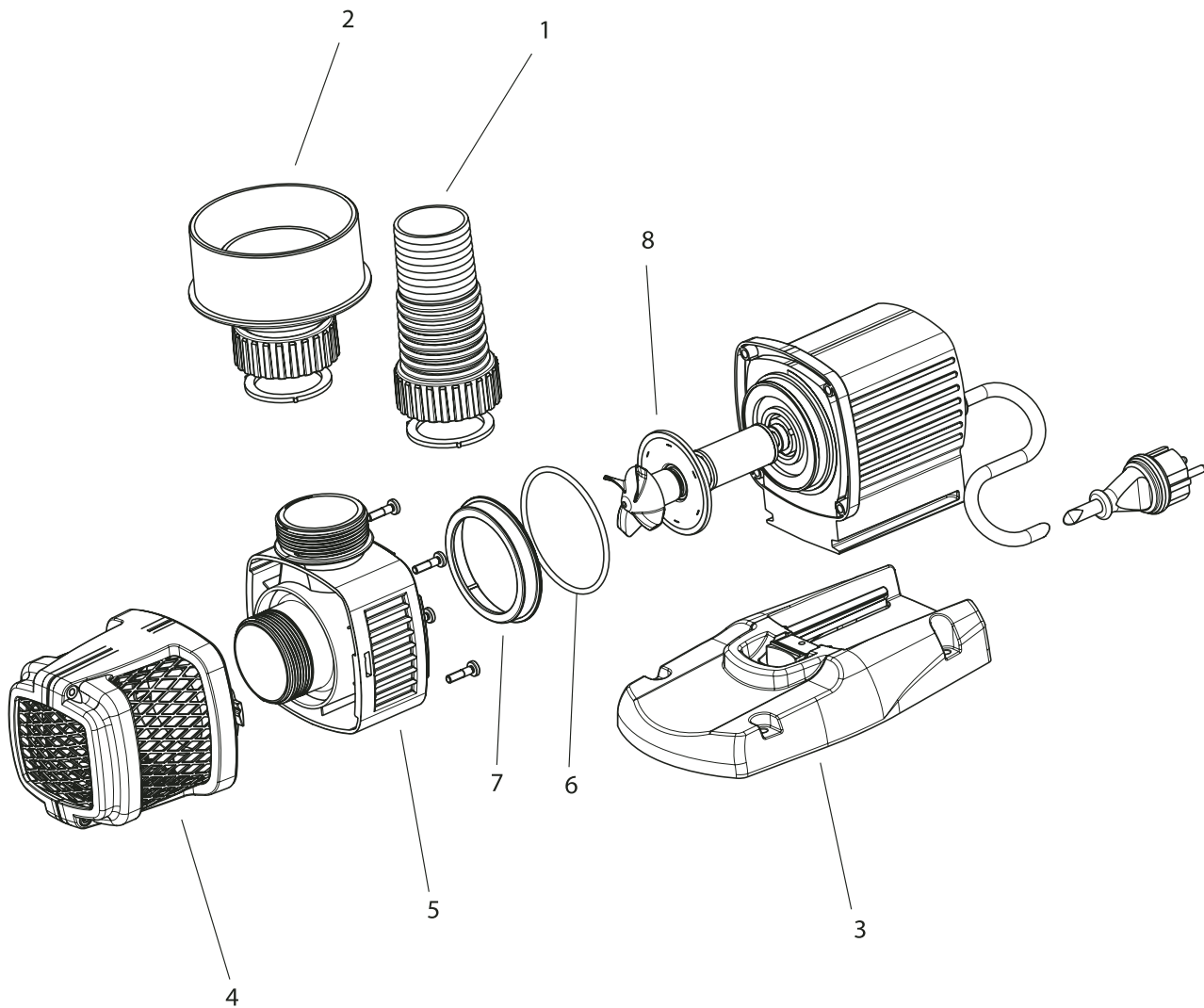
Pos.	Product	Artikelnr.	Onderdeel	Adviesverkoopprijs / €
1	AquaMax Expert 20000	26870	Filterflank 107 FBP rechts	57,25
	AquaMax Expert 30000	26870	Filterflank 107 FBP rechts	57,25
	AquaMax Expert 40000	26871	Filterflank 135 FBP rechts	65,00
2	AquaMax Expert 20000	26698	Filterflank 107 FBP links	56,50
	AquaMax Expert 30000	26698	Filterflank 107 FBP links	56,50
	AquaMax Expert 40000	26701	Filterflank 135 FBP links	58,75
3	AquaMax Expert 20000	26734	Frontplaat 107 FBP	14,49
	AquaMax Expert 30000	26734	Frontplaat 107 FBP	14,49
	AquaMax Expert 40000	26736	Frontplaat 135 FBP	18,75
4	AquaMax Expert 20000 – 40000	26703	Pompvoet Profiline	17,74
5	AquaMax Expert 40000	27179	Stabilisator Profiline	2,90
6	AquaMax Expert 20000 – 40000	35359	Aansluit-Kit AquaMax Expert	7,65
7	AquaMax Expert 20000 – 40000	6055	Linzenschroef V2A DIN 7985 M 5 x 20 H	0,31
8	AquaMax Expert 20000	27477	Pomphuis 107-36	25,25
	AquaMax Expert 30000	27477	Pomphuis 107-36	25,25
	AquaMax Expert 40000	26689	Pomphuis 135	30,75
9	AquaMax Expert 20000	26692	Centrale ring 107	79,74
	AquaMax Expert 30000	26692	Centrale ring 107	79,74
	AquaMax Expert 40000	26693	Centrale ring 135	62,75
10	AquaMax Expert 20000	27289	O-Ring NBR 130 x 4,3 SH70	2,11
	AquaMax Expert 30000	27289	O-Ring NBR 130 x 4,3 SH70	2,11
	AquaMax Expert 40000	27747	O-Ring NBR 155 x 4,5 SH70	2,14
11	AquaMax Expert 20000	35365	Rotor cpl. AquaMax Expert 20000	327,50
	AquaMax Expert 30000	35366	Rotor cpl. AquaMax Expert 30000	361,50
	AquaMax Expert 40000	35367	Rotor cpl. AquaMax Expert 40000	458,01
12	AquaMax Expert 20000 – 40000	35361	Vervang embleem Profiline	3,30
13	AquaMax Expert 20000 – 40000	6061	Linzenschroef Phillips DIN 7985 6 x 25	0,35

Product

57091 AquaMax Eco Gravity 10000
57092 AquaMax Eco Gravity 15000
57093 AquaMax Eco Gravity 20000

vroeger

Optimax 10000
Optimax 15000
Optimax 20000



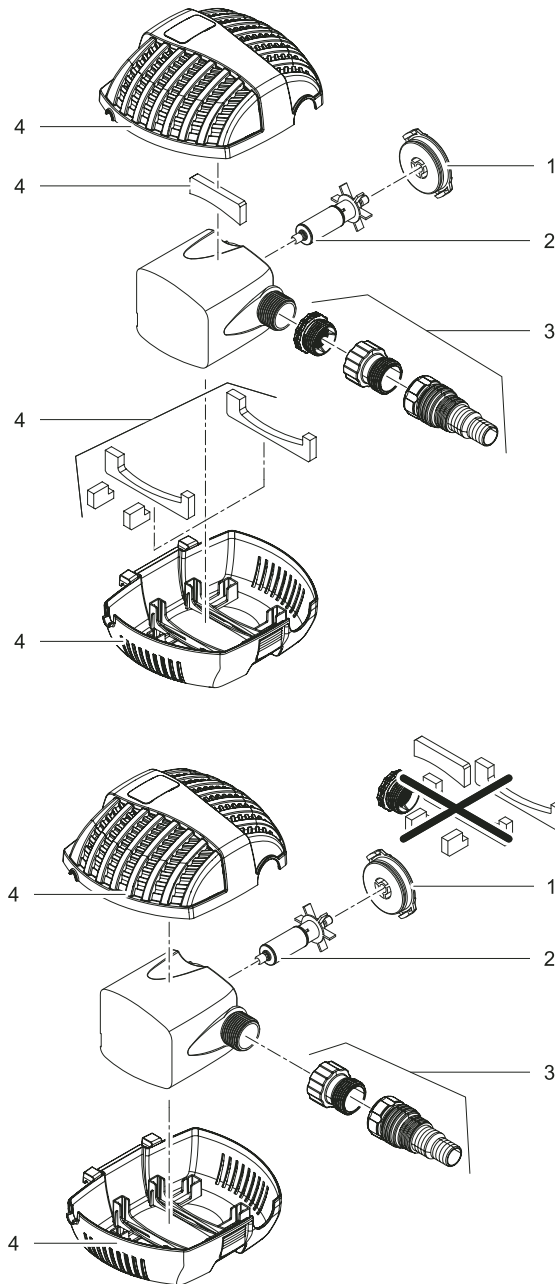
Pos.	Product	Artikelnr.	Onderdeel	Adviesverkoopprijs / €
1	AquaMax Eco Gravity 10000 – 20000	35577	Vervang slangaansl. AquaMax Gravity	9,34
2	AquaMax Eco Gravity 10000 – 20000	35578	Vervang buisaansluiting AquaMax Gravity	12,25
3	AquaMax Eco Gravity 10000 – 20000	28127	Pompvoet Optimax	21,00
4	AquaMax Eco Gravity 10000 – 20000	35509	BG contact beveiliging	44,01
5	AquaMax Eco Gravity 10000 – 20000	35580	Vervang pomphuis AquaMax Gravity	33,00
6	AquaMax Eco Gravity 10000 – 20000	28539	O-Ring NBR 78 x 4,3 SH70	1,90
7	AquaMax Eco Gravity 10000 – 20000	28125	Bevestigingsring AquaMax Eco	4,01
8	AquaMax Eco Gravity 10000	17958	Vervangrotor cpl AquaMax EcoGravity 10000	69,50
	AquaMax Eco Gravity 15000	17959	Vervangrotor cpl AquaMax EcoGravity 15000	80,50
	AquaMax Eco Gravity 20000	17960	Vervangrotor cpl AquaMax EcoGravity 20000	92,50

Product

15329 Vervang pomp FP 1500

13745 Vervang pomp FP 2500

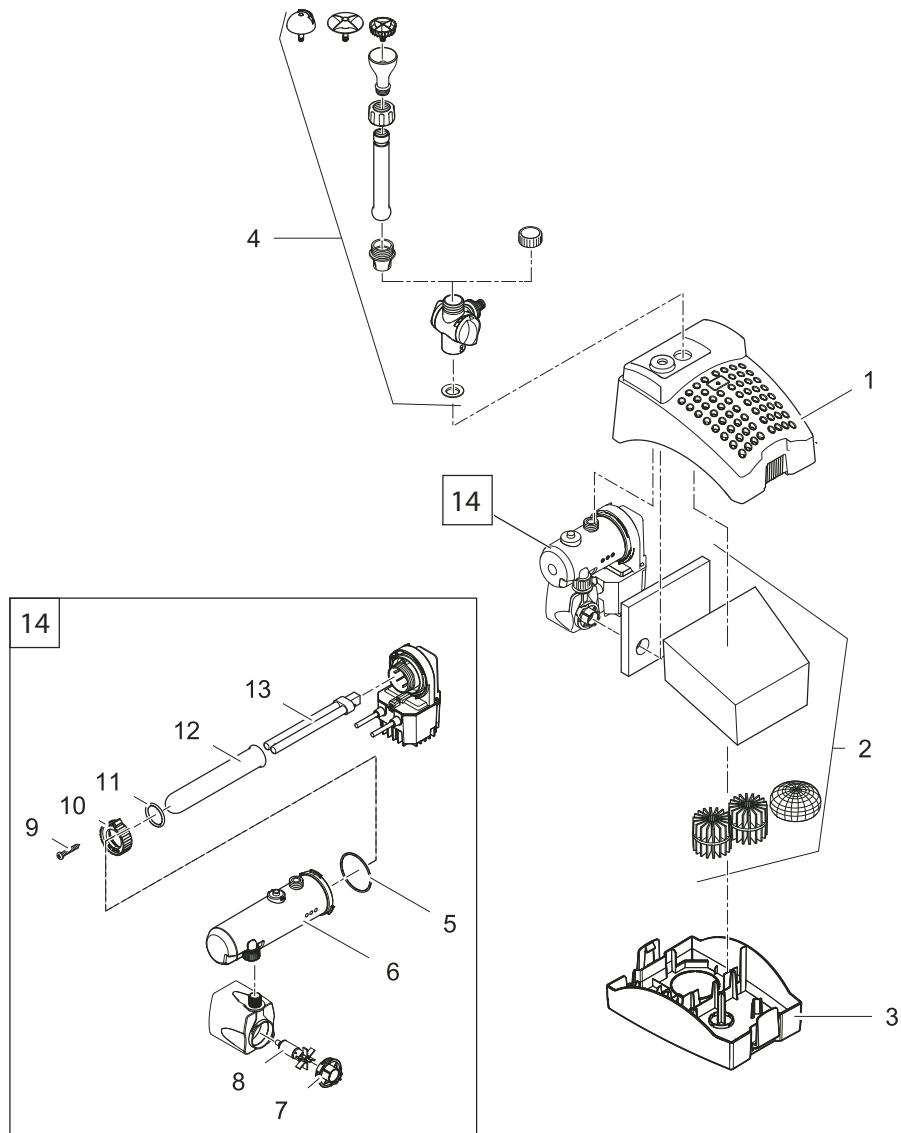
13742 Vervang pomp FP 3500



Pos.	Product	Artikelnr.	Onderdeel	Adviesverkoopprijs / €
1	Vervang pomp FP 1500	35769	BG pomphuis ASE 1500	6,60
	Vervang pomp FP 2500	35770	BG pomphuis ASE 2500	7,15
	Vervang pomp FP 3500	35771	BG pomphuis ASE 3500	8,80
2	Vervang pomp FP 1500	18012	Vervangrotor cpl. ASE 1500 gemagnetiseerd	11,00
	Vervang pomp FP 2500	18013	Vervangrotor cpl. ASE 2500 gemagnetiseerd	15,50
	Vervang pomp FP 3500	14364	Vervangrotor pomp 3500 ASE x-ring	18,75
3	Vervang pomp FP 1500 – 3500	13743	Vervangset aansluitstukken FP2500 – 3500	7,15
4	Vervang pomp FP 1500 – 3500	13744	Vervangset filterschalen FP1500 – 3500	17,75

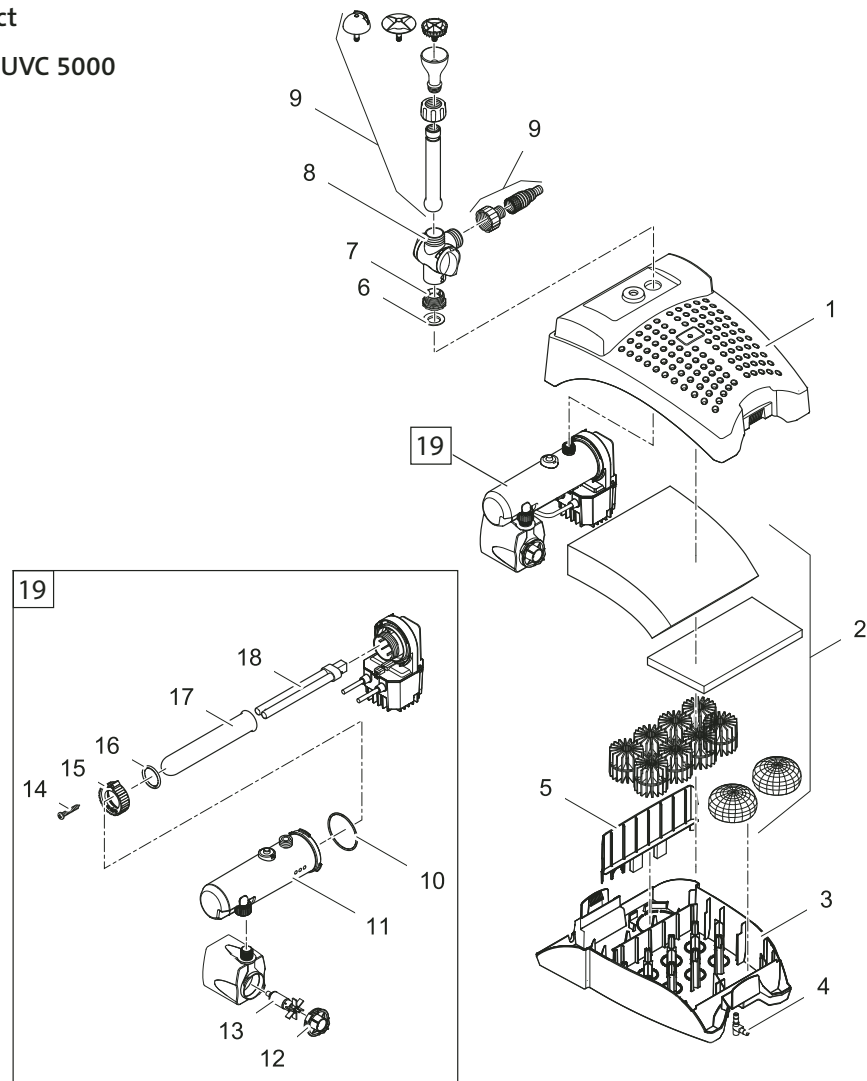
Product

50446 Filtral UVC 2500



Pos.	Product	Artikelnr.	Onderdeel	Adviesverkoopprijs / €
1	Filtral UVC 2500	14041	BG filter top Filtral UVC 2500	7,70
2	Filtral UVC 2500	13705	Vervangfilter set UVC 2500 – 3000	9,99
3	Filtral UVC 2500	13623	Onderkant UVC 2500 – 3000	7,70
4	Filtral UVC 2500	13643	Accessoire Kit Filtral UVC 2500	8,80
5	Filtral UVC 2500	28553	O-Ring NBR 61,6 x 2,62 SH70 A	0,35
6	Filtral UVC 2500	13965	Vervang waterhuis UVC 2500 – 3000	8,80
7	Filtral UVC 2500	35762	BG pomphuis ASE 1000	4,95
8	Filtral UVC 2500	28351	Vervangrotor cpl. ASE 1000 gemagnetiseerd	8,80
9	Filtral UVC 2500	27891	Linzenschroef CH-V2A DIN 7981 3,5 x 22	1,05
10	Filtral UVC 2500	12049	Klemschroef UVC 7/9/11 W	2,15
11	Filtral UVC 2500	19475	O-Ring Viton 32 x 4 SH70	1,10
12	Filtral UVC 2500	14193	Vervang kwartsbuis UVC 7/9/11 W	18,75
13	Filtral UVC 2500	57111	Vervanglamp UVC 7 W	11,90
14	Filtral UVC 2500	13966	Vervang UVC / pomp Filtral UVC 2500	88,00

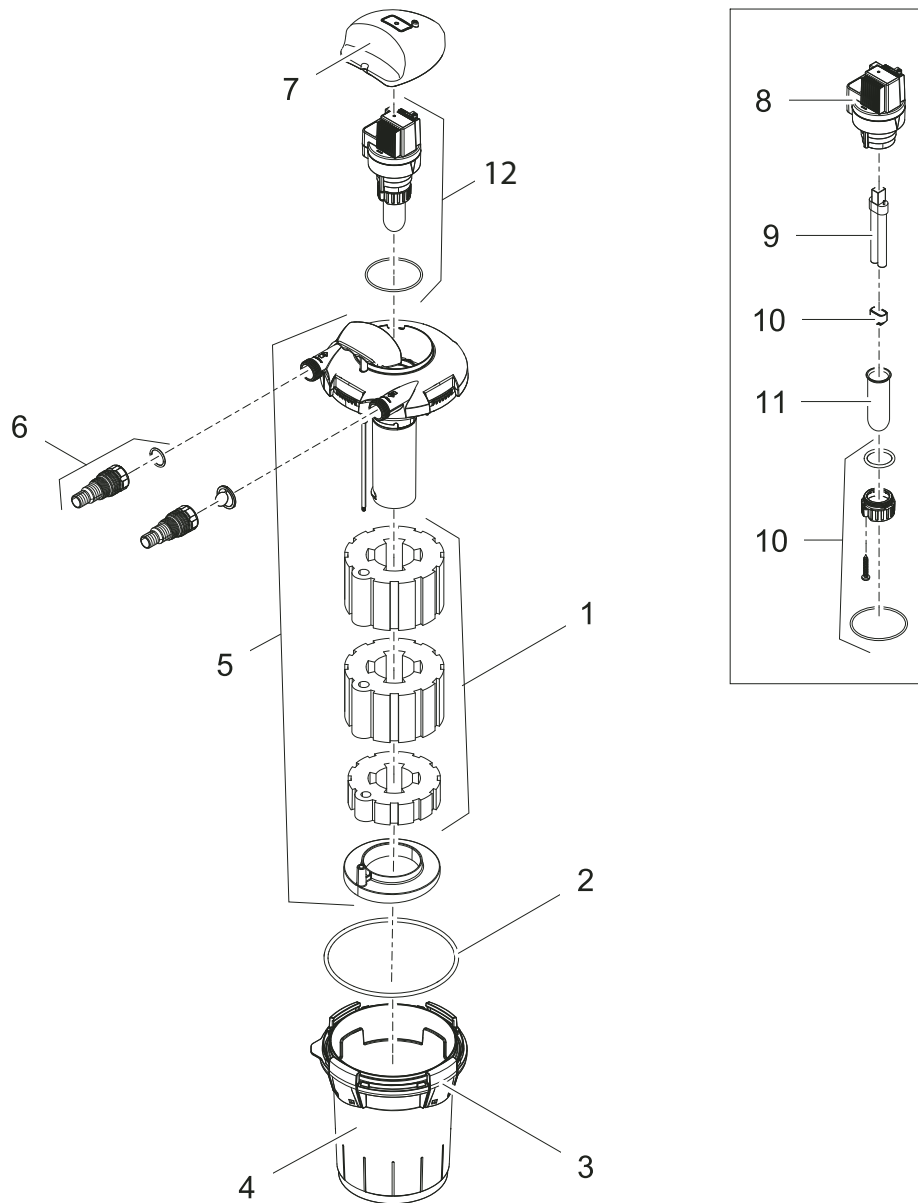
Product
57379 Filtral UVC 5000



Pos.	Product	Artikelnr.	Onderdeel	Adviesverkoopprijs / €
1	Filtral UVC 5000	29281	Bovenschaal Filtral UVC 5000	17,25
2	Filtral UVC 5000	35836	Vervangfilter set Filtral UVC 5000	15,99
3	Filtral UVC 5000	11349	Onderste filterdeel pomp / UVC	15,00
4	Filtral UVC 5000	35087	Luchtaansluiting BioTec 5.1 / 10.1	1,10
5	Filtral UVC 5000	29386	Scheidingswand Filtral UVC 5000	4,95
6	Filtral UVC 5000	29388	Profiel dichting D35 x 5	0,45
7	Filtral UVC 5000	13427	Schroefdraad, kunststof G1 Ax G½ I	1,65
8	Filtral UVC 5000	20830	T-Regelaar G 1	13,75
9	Filtral UVC 5000	35717	Accessoire Kit spuitkop set Start	12,75
10	Filtral UVC 5000	28553	O-Ring NBR 61,6 x 2,62 SH70 A	0,35
11	Filtral UVC 5000	35872	Vervang waterhuis Filtral UVC 5000	7,40
12	Filtral UVC 5000	35770	BG pomphuis ASE 2500	7,15
13	Filtral UVC 5000	18013	Vervangrotor cpl. ASE 2500 gemagnetiseerd	15,50
14	Filtral UVC 5000	27891	Linzenschroef CH-V2A DIN 7981 3,5 x 22	1,05
15	Filtral UVC 5000	12049	Klemschroef UVC 7/9/11 W	2,15
16	Filtral UVC 5000	19475	O-Ring Viton 32 x 4 SH70	1,10
17	Filtral UVC 5000	13312	Vervang kwartsbuis UVC 7/9/11 W	27,50
18	Filtral UVC 5000	56112	Vervanglamp UVC 11 W	17,90
19	Filtral UVC 5000	35874	Vervang UVC-pomp Filtral UVC 5000	126,50

Product

50499 BioPress Set 4000

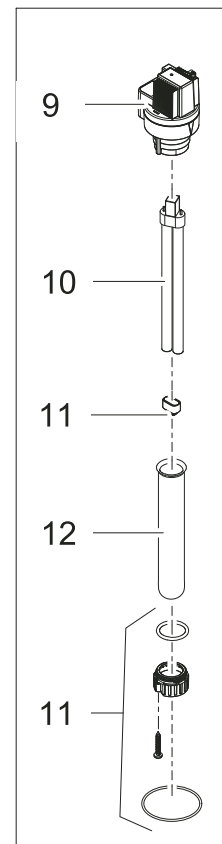
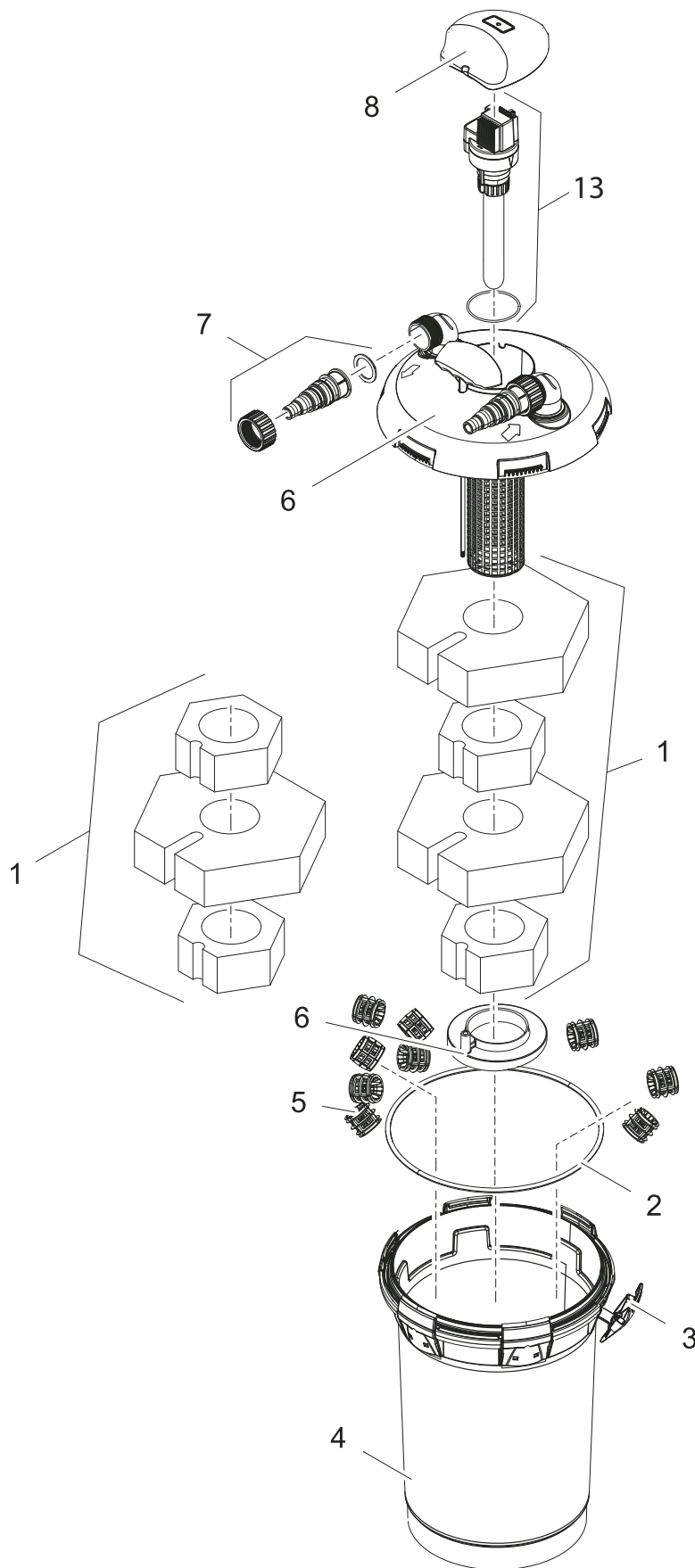


Pos.	Product	Artikelnr.	Onderdeel	Adviesverkoopprijs / €
1	BioPress Set 4000	15558	Vervangmousse-set DF 4000 / 5000	9,99
2	BioPress Set 4000	14543	O-Ring NBR 185 x 6 SH40 A	9,90
3	BioPress Set 4000	15327	BG klem BioPress 4000	3,30
4	BioPress Set 4000	14555	Behuizing DF 4000 / 5000	18,75
5	BioPress Set 4000	15561	Vervang deksel BioPress Set 4000	44,00
6	BioPress Set 4000	14825	Accessoire Kit BioPress Set 4000	7,70
7	BioPress Set 4000	15326	BG deksel BioPress 4000 – 10000	8,80
8	BioPress Set 4000	15665	BG UVC 7/9/11 W 2011	54,50
9	BioPress Set 4000	57111	Vervanglamp UVC 7 W	11,90
10	BioPress Set 4000	15535	Vervang klenschroeven Set UVC 7/9/11 W	6,55
11	BioPress Set 4000	14193	Vervang kwartsbuis UVC 7/9/11 W	18,75
12	BioPress Set 4000	15328	BG UVC BioPress 4000	120,00

Product

50453 BioPress Set 6000

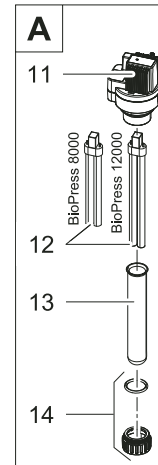
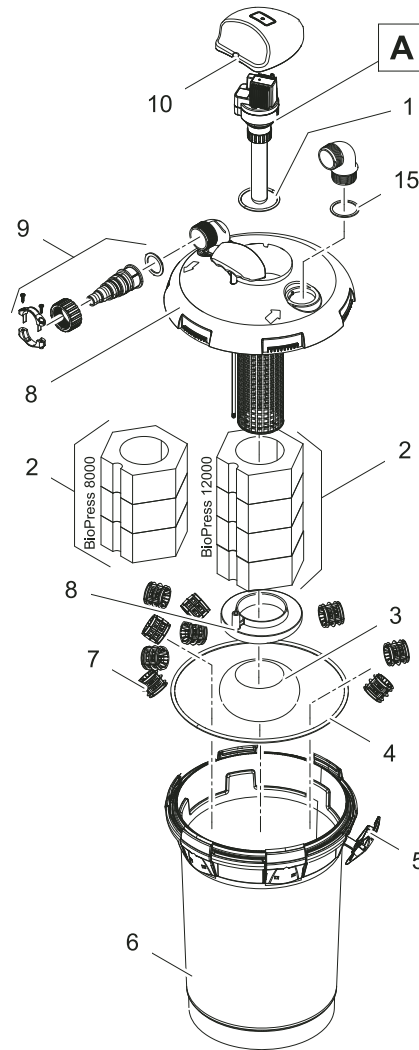
50455 BioPress Set 10000



Pos.	Product	Artikelnr.	Onderdeel	Adviesverkoopprijs / €
1	BioPress Set 6000 – 10000	15564	Vervangmousse-set BioPress Set	16,99
2	BioPress Set 6000 – 10000	28812	O-Ring NBR 304 x 7 SH40	6,60
3	BioPress Set 6000 – 10000	35751	BG klem BioPress	3,20
4	BioPress Set 6000	28042	Behuizing BioPress 8000 – 10000	25,00
	BioPress Set 10000	28041	Behuizing BioPress 12000 – 15000	27,25
5	BioPress Set 6000 – 10000	35814	Vervang Bioballs DF	9,35
6	BioPress Set 6000	35815	Filtertop BioPress 6000 – 8000	71,50
	BioPress Set 10000	35816	Filtertop BioPress 10000 – 12000	77,00
7	BioPress Set 6000 – 10000	35750	Accessoire Kit BioPress	9,80
8	BioPress Set 6000 – 10000	15326	BG deksel BioPress 4000 – 10000	8,80
9	BioPress Set 6000 – 10000	15665	BG UVC 7/9/11 W 2011	54,50
10	BioPress Set 6000	54984	Vervanglamp UVC 9 W	15,90
	BioPress Set 10000	56112	Vervanglamp UVC 11 W	17,90
11	BioPress Set 6000 – 10000	15535	Vervang klemschroeven Set UVC 7/9/11 W	6,55
12	BioPress Set 6000 – 10000	13312	Vervang kwartsbuis UVC 7/9/11 W	27,50
13	BioPress Set 6000 – 10000	35838	BG UVC 11 W cpl.	104,50

Product

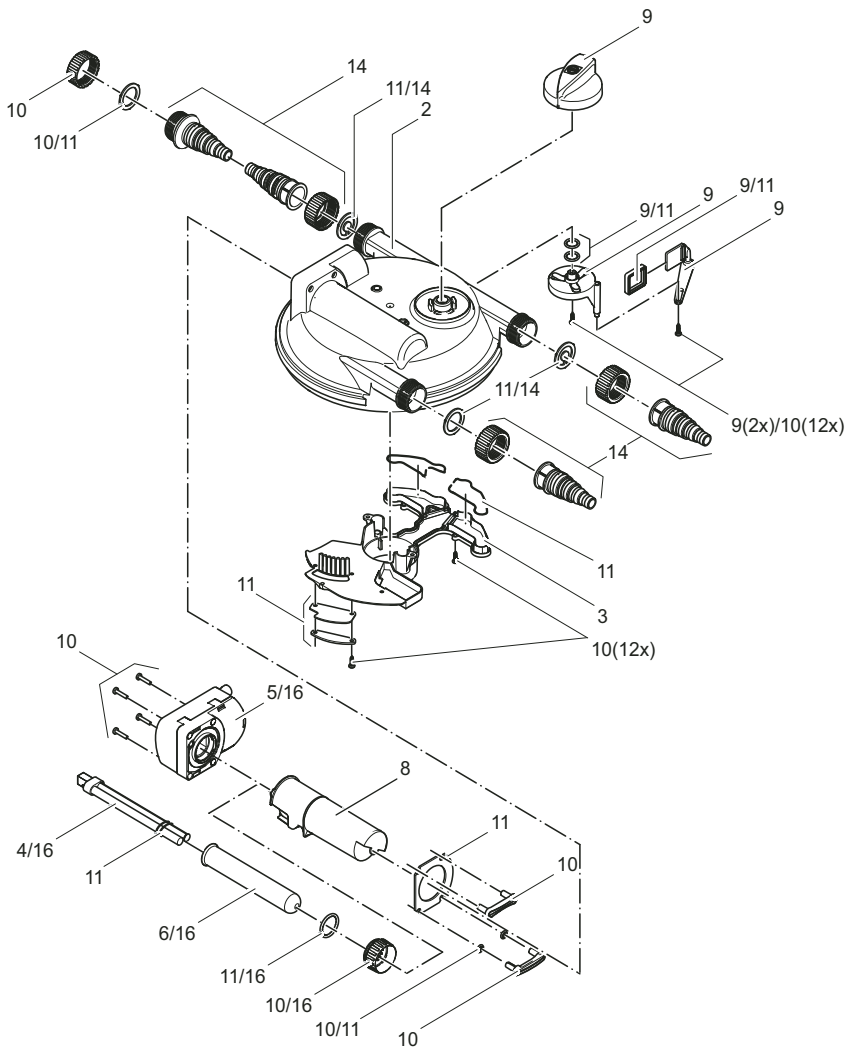
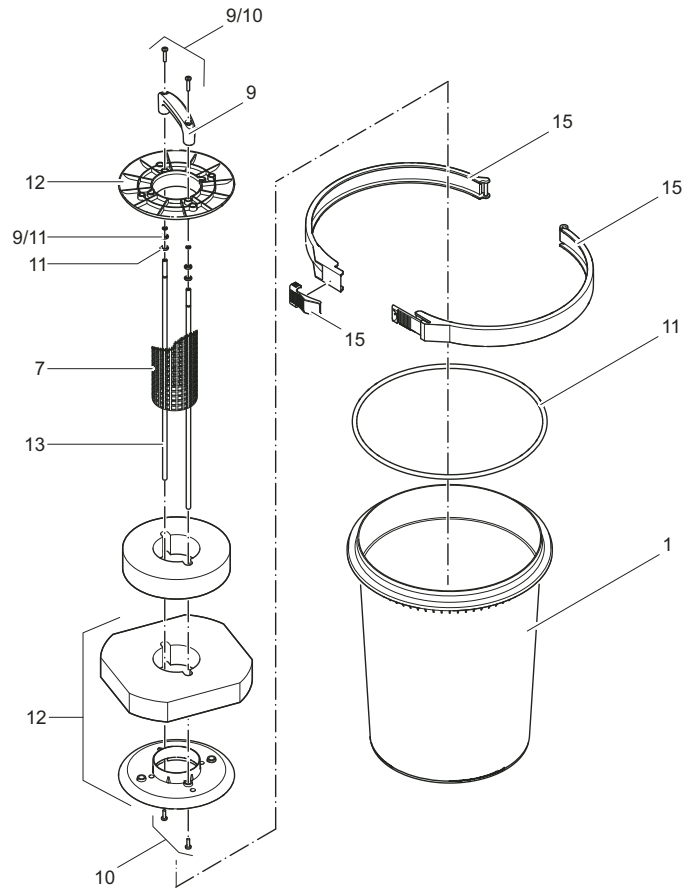
57385 BioPress Set 8000
57386 BioPress Set 12000



Pos.	Product	Artikelnr.	Onderdeel	Adviesverkoopprijs / €
A	BioPress Set 8000 – 12000	35838	BG UVC 11 W cpl.	104,50
1	BioPress Set 8000 – 12000	25969	O-Ring NBR 60 x 2,5 SH70 A	0,55
2	BioPress Set 8000 – 12000	15564	Vervangmousse-set BioPress Set	16,99
3	BioPress Set 8000 – 12000	28526	Lavasteen in zak	6,55
4	BioPress Set 8000 – 12000	28812	O-Ring NBR 304 x 7 SH40	6,60
5	BioPress Set 8000 – 12000	35751	BG klem BioPress	3,20
6	BioPress Set 8000	28042	Behuizing BioPress 8000 – 10000	25,00
	BioPress Set 12000	28041	Behuizing BioPress 12000 – 15000	27,25
7	BioPress Set 8000 – 12000	35814	Vervang Bioballs DF	9,35
8	BioPress Set 8000	35815	Filtertop BioPress 6000 – 8000	71,50
	BioPress Set 12000	35816	Filtertop BioPress 10000 – 12000	77,00
9	BioPress Set 8000 – 12000	35750	Accessoire Kit BioPress	9,80
10	BioPress Set 8000 – 12000	29463	Afdekking BioPress	4,75
11	BioPress Set 8000 – 12000	15665	BG UVC 7/9/11 W 2011	54,50
12	BioPress Set 8000 – 12000	56112	Vervanglamp UVC 11 W	17,90
13	BioPress Set 8000 – 12000	13312	Vervang kwartsbuis UVC 7/9/11 W	27,50
14	BioPress Set 8000 – 12000	12090	Dichtingsset UVC 7/9/11 W	8,25
15	BioPress Set 8000 – 12000	24813	O-Ring NBR 46 x 2 SH70	0,30

Product

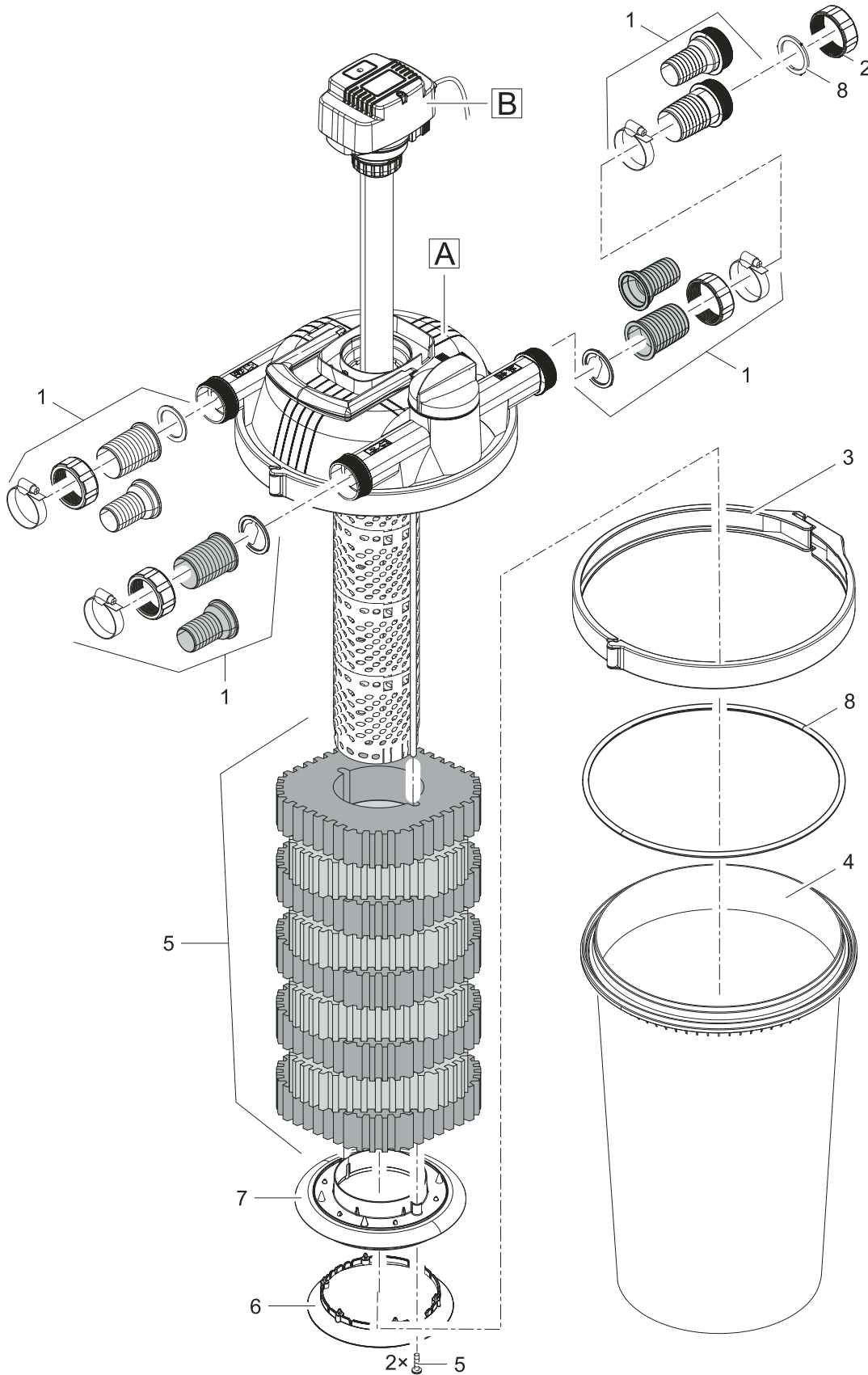
- 55997 FiltoClear 3000
- 55998 FiltoClear 6000
- 55999 FiltoClear 11000
- 56824 FiltoClear 15000

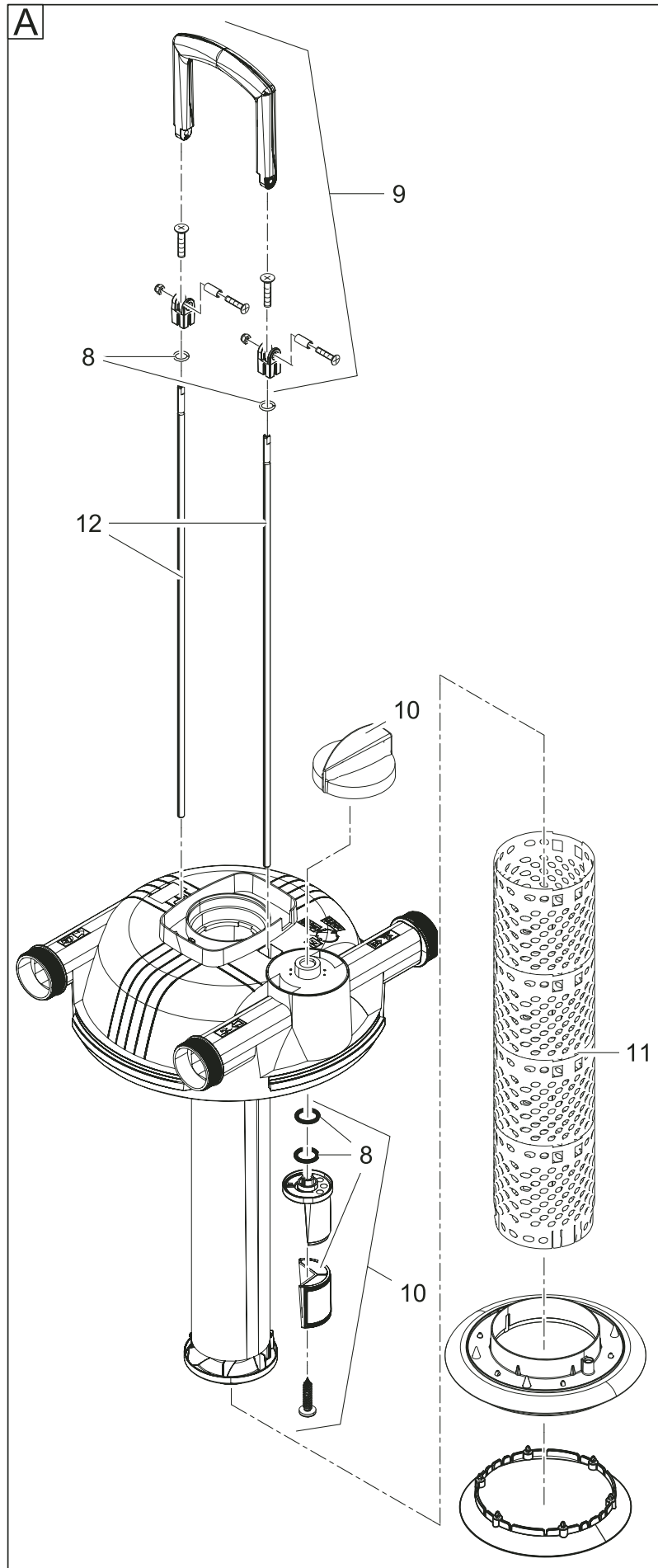


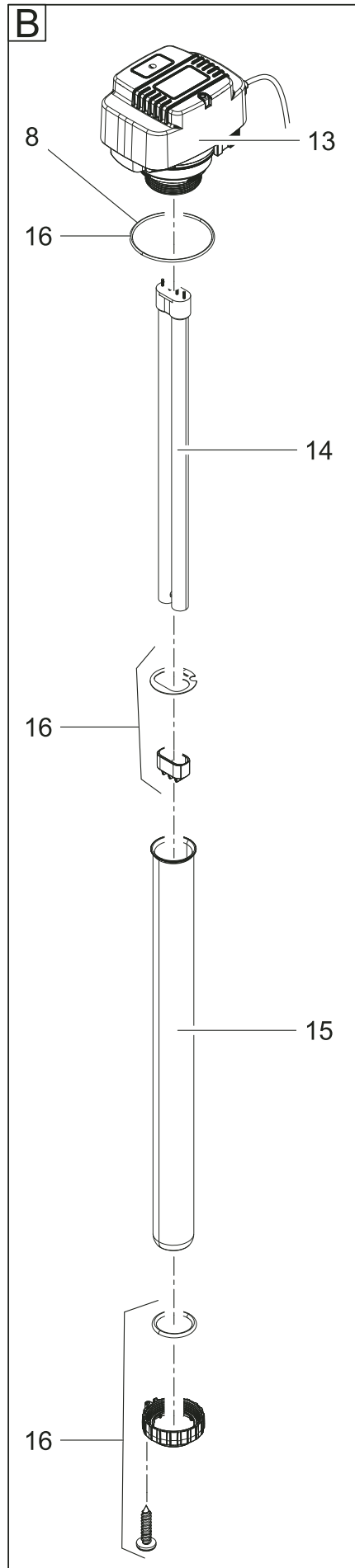
Pos.	Product	Artikelnr.	Onderdeel	Adviesverkoopprijs / €
1	FiltoClear 3000	24460	Behuizing FiltoClear 3000	27,50
	FiltoClear 6000	24461	Behuizing FiltoClear 6000	36,25
	FiltoClear 11000	24462	Behuizing FiltoClear 11000	44,00
	FiltoClear 15000	26527	Behuizing FiltoClear 15000 – 30000	49,50
2	FiltoClear 3000 – 15000	24459	Buitenkant deksel FiltoClear 3000 – 15000	29,75
3	FiltoClear 3000 – 15000	24457	Binnenkant deksel FiltoClear	9,05
4	FiltoClear 3000	54984	Vervanglamp UVC 9 W	15,90
	FiltoClear 6000	56112	Vervanglamp UVC 11 W	17,90
	FiltoClear 11000	56112	Vervanglamp UVC 11 W	17,90
	FiltoClear 15000	56112	Vervanglamp UVC 11 W	17,90
5	FiltoClear 3000 – 15000	14360	BG UVC FiltoClear 9 / 11 W 230 V ASE	77,00
6	FiltoClear 3000 – 15000	13312	Vervang kwartsbuis UVC 7 / 9 / 11 W	27,50
7	FiltoClear 3000	14235	Gitterbuis FiltoClear 3000 / 145 mm	7,15
	FiltoClear 6000	14236	Gitterbuis FiltoClear 6000 / 263 mm	8,80
	FiltoClear 11000	14237	Gitterbuis FiltoClear 11000 / 383 mm	11,00
	FiltoClear 15000	14238	Gitterbuis FiltoClear 15000 / 503 mm	14,50
8	FiltoClear 3000	34521	Waterbehuizing UVC OASE	4,95
	FiltoClear 6000	34521	Waterbehuizing UVC OASE	4,95
	FiltoClear 11000	34521	Waterbehuizing UVC OASE	4,95
	FiltoClear 15000	35256	BG waterbehuizing UVC met reflector	21,00
9	FiltoClear 3000 – 15000	34579	Vervangset bedienelementen FiltoClear	17,50
10	FiltoClear 3000 – 15000	34580	Vervangset schroefelementen FiltoClear	21,00
11	FiltoClear 3000 – 15000	34581	Vervangset dichtingen FiltoClear	26,50
12	FiltoClear 3000	56109	Vervangmousse-set FiltoClear 3000	22,99
	FiltoClear 6000	56110	Vervangmousse-set FiltoClear 6000	27,99
	FiltoClear 11000	56110	Vervangmousse-set FiltoClear 6000	27,99
	FiltoClear 15000	56884	Vervangmousse-set FiltoClear 15000	35,99
13	FiltoClear 3000	2 x 24749	Reinigingsstang FiltoClear 3000	8,25
	FiltoClear 6000	2 x 24748	Reinigingsstang FiltoClear 6000	11,00
	FiltoClear 11000	2 x 24747	Reinigingsstang FiltoClear 11000	13,75
	FiltoClear 15000	2 x 26596	Reinigingsstang FiltoClear 15000 – 30000	21,00
14	FiltoClear 3000 – 15000	34561	Accessoire Kit FiltoClear 3000 – 15000	23,00
15	FiltoClear 3000 – 15000	34578	BG spanring drukfilter	23,25
16	FiltoClear 3000	56162	Vervang voorschakelapp. cpl. 9W FiltoClear	112,86
	FiltoClear 6000	56163	Vervang voorschakelapp. cpl.11W FiltoClear	124,50
	FiltoClear 11000	56163	Vervang voorschakelapp. cpl.11W FiltoClear	124,50
	FiltoClear 15000	56163	Vervang voorschakelapp. cpl.11W FiltoClear	124,50

Product

- 51244 FiltoClear 12000
- 51247 FiltoClear 16000
- 50576 FiltoClear 20000
- 50577 FiltoClear 30000



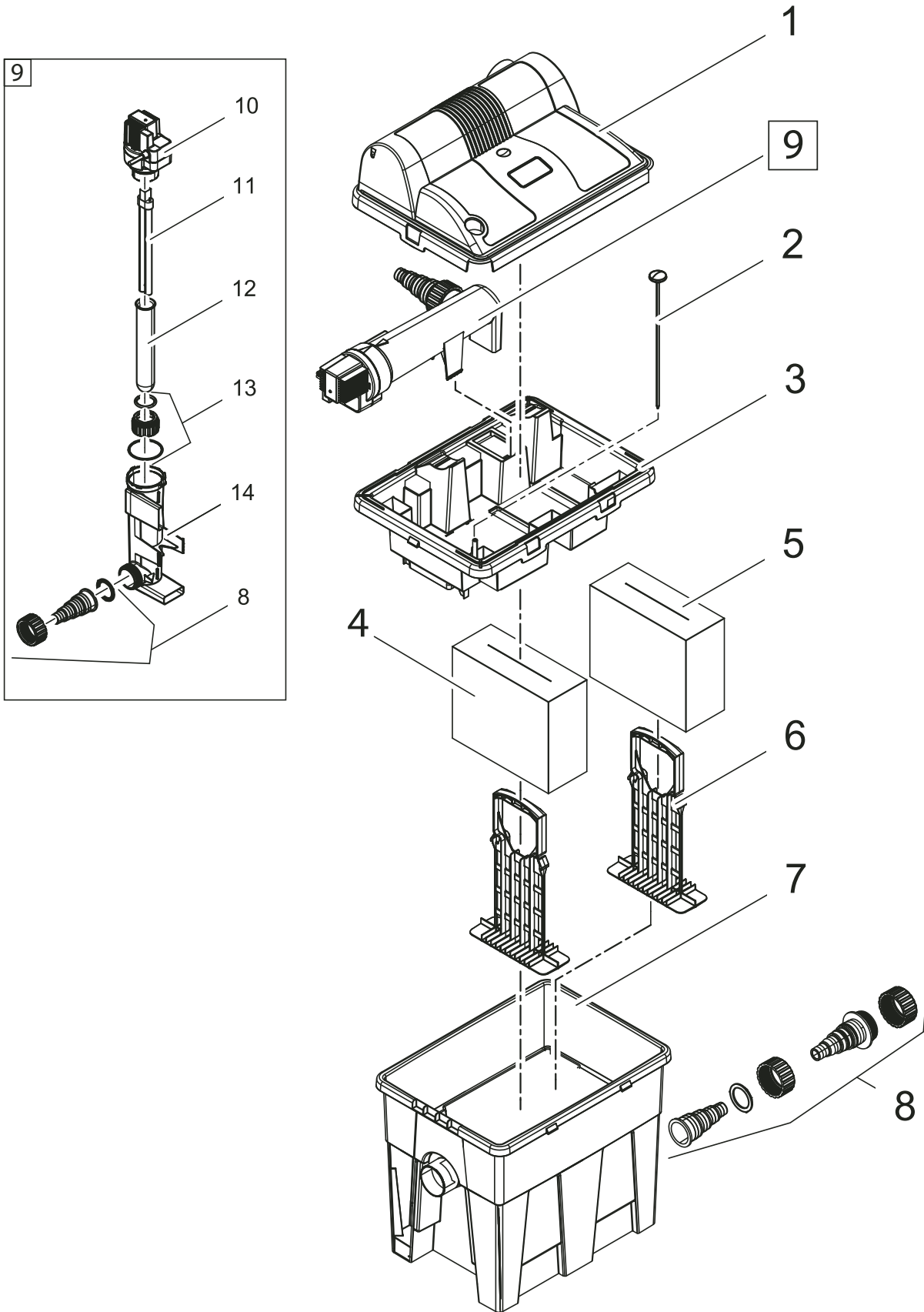




Pos.	Product	Artikelnr.	Onderdeel	Adviesverkoopprijs / €
A	FiltoClear 12000	21377	Vervang deksel FiltoClear 12000	76,00
	FiltoClear 16000	21378	Vervang deksel FiltoClear 16000	76,00
	FiltoClear 20000	21650	Vervang deksel FiltoClear 20000 / 30000	121,50
	FiltoClear 30000	21650	Vervang deksel FiltoClear 20000 / 30000	121,50
B	FiltoClear 12000	21294	BG UVC FiltoClear 12000 cpl.	169,00
	FiltoClear 16000	21299	BG UVC FiltoClear 16000 cpl.	199,00
	FiltoClear 20000	15999	BG UVC FiltoClear 20000 cpl.	176,00
	FiltoClear 30000	16000	BG UVC FiltoClear 30000 cpl.	220,00
1	FiltoClear 12 / 16 / 20 / 30000	15830	Accessoire Kit FiltoClear 12000 – 30000	22,00
2	FiltoClear 12 / 16 / 20 / 30000	25993	Schroefkap 2"	2,35
3	FiltoClear 12 / 16 / 20 / 30000	34578	BG spanring drukfilter	23,25
4	FiltoClear 12000	24461	Behuizing FiltoClear 6000	36,25
	FiltoClear 16000	24462	Behuizing FiltoClear 11000	44,00
	FiltoClear 20000	26527	Behuizing FiltoClear 15000 – 30000	49,50
	FiltoClear 30000	26527	Behuizing FiltoClear 15000 – 30000	49,50
5	FiltoClear 12000	51255	Vervangmousse-set FiltoClear 12000	32,99
	FiltoClear 16000	51258	Vervangmousse-set FiltoClear 16000	45,99
	FiltoClear 20000	51290	Vervangmousse-set FiltoClear 20000/30000	59,99
	FiltoClear 30000	51290	Vervangmousse-set FiltoClear 20000/30000	59,99
6	FiltoClear 12 / 16 / 20 / 30000	15956	Dichtlip bak/schijf	5,99
7	FiltoClear 12 / 16 / 20 / 30000	21539	Filterschijf FiltoClear 12000 – 30000	5,99
8	FiltoClear 12 / 16 / 20 / 30000	16033	Dichtingsset FiltoClear 12000 – 30000	26,50
9	FiltoClear 12 / 16 / 20 / 30000	16029	Vervang handvat FiltoClear 12000 – 30000	14,25
10	FiltoClear 12 / 16 / 20 / 30000	16064	Verv. draaihandel FiltoClear 12000 – 30000	9,85
11	FiltoClear 12000	21653	Vervang gitterbuis FiltoClear 12000	21,50
	FiltoClear 16000	21654	Vervang gitterbuis FiltoClear 16000	27,50
	FiltoClear 20000	21655	Vervang gitterbuis FiltoClear 20000 / 30000	34,50
	FiltoClear 30000	21655	Vervang gitterbuis FiltoClear 20000 / 30000	34,50
12	FiltoClear 12000	24748	Reinigingsstang FiltoClear 6000	11,00
	FiltoClear 16000	24747	Reinigingsstang FiltoClear 11000	13,75
	FiltoClear 20000	26596	Reinigingsstang FiltoClear 15000 – 30000	21,00
	FiltoClear 30000	26596	Reinigingsstang FiltoClear 15000 – 30000	21,00
13	FiltoClear 12000	21303	BG Lampenkop FiltoClear UVC 18	75,00
	FiltoClear 16000	21308	BG Lampenkop FiltoClear UVC 24	75,00
	FiltoClear 20000	15536	BG Lampenkop FiltoClear UVC 36	104,50
	FiltoClear 30000	15533	BG Lampenkop FiltoClear UVC 55	143,00
14	FiltoClear 12000	56236	Vervanglamp UVC 18 W	34,99
	FiltoClear 16000	56237	Vervanglamp UVC 24 W	35,99
	FiltoClear 20000	55432	Vervanglamp UVC 36 W	42,99
	FiltoClear 30000	56636	Vervanglamp UVC 55 W	54,99
15	FiltoClear 12000	13332	Vervang kwartsbuis UVC 24 FiltoMatic	33,00
	FiltoClear 16000	21763	Vervang kwartsbuis UVC 24 FiltoClear	29,95
	FiltoClear 20000	13331	Vervang kwartsbuis Vitronic 36 / 55	33,00
	FiltoClear 30000	13331	Vervang kwartsbuis Vitronic 36 / 55	33,00
16	FiltoClear 12 / 16 / 20 / 30000	16031	Vervang Klemschroevenset FiltoClear 12 – 30	15,49

Product

- 50525 BioSmart Set 5000
- 50449 BioSmart Set 7000
- 57375 BioSmart UVC 8000

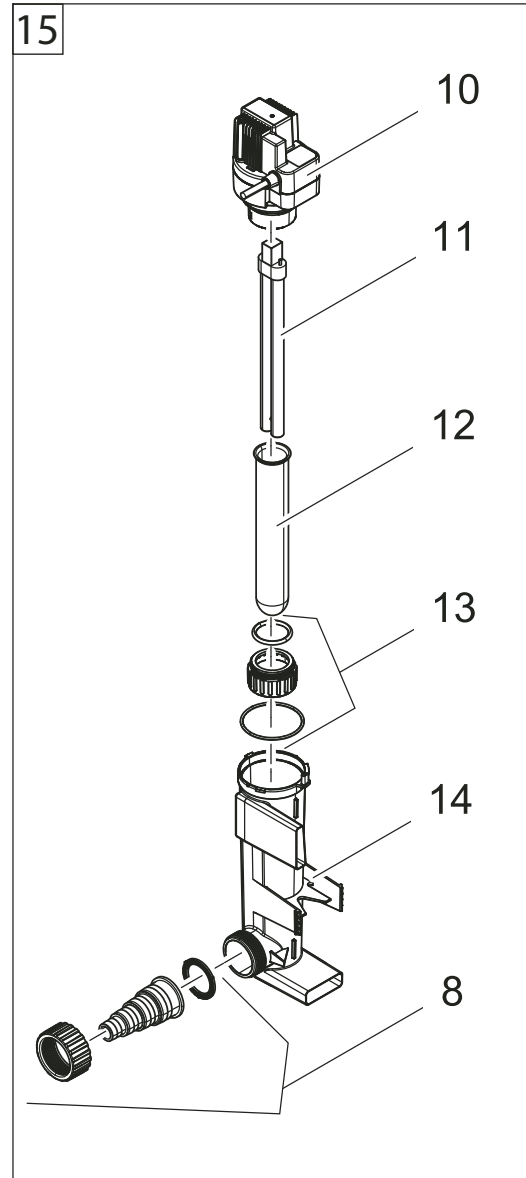
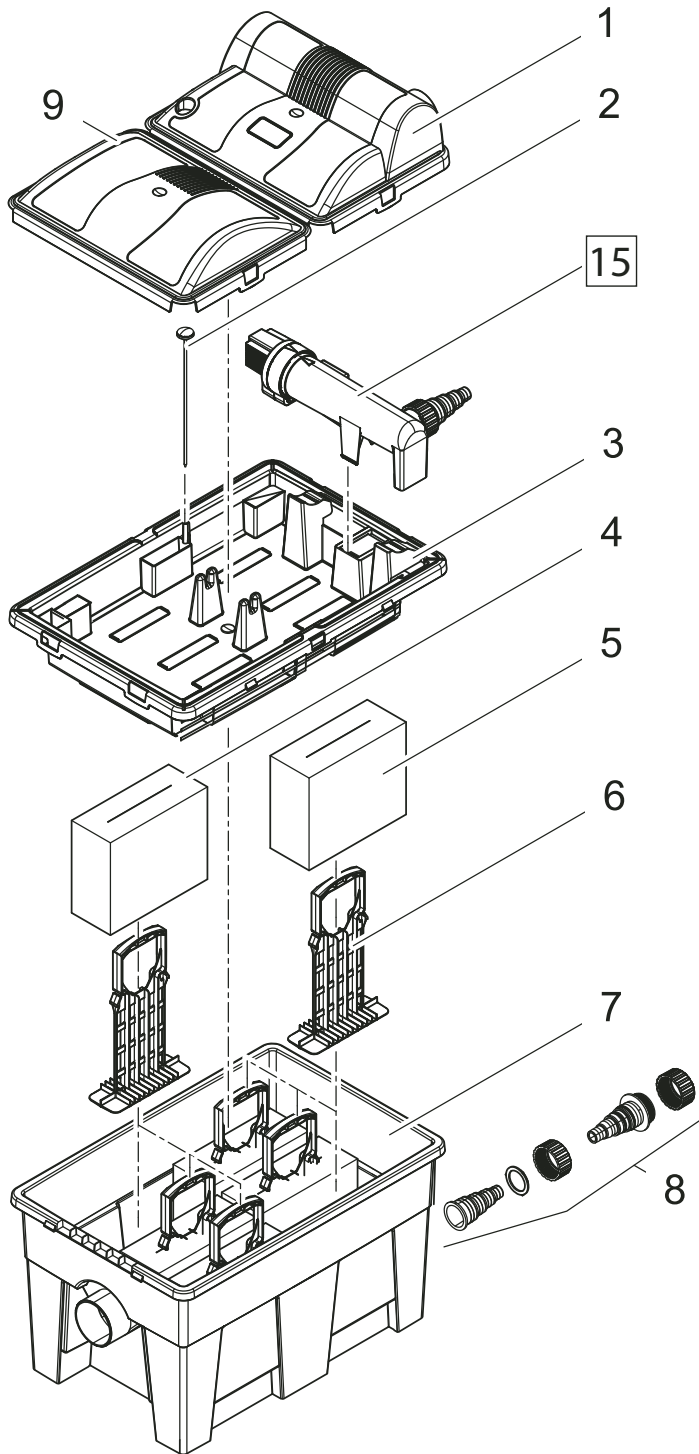


Pos.	Product	Artikelnr.	Onderdeel	Adviesverkoopprijs / €
1	BioSmart Set 5000 – 7000 / BioSmart UVC 8000	29404	Deksel UVC BioSmart	11,00
2	BioSmart Set 5000 – 7000 / BioSmart UVC 8000	29594	Thermometer neutraal	3,99
3	BioSmart Set 5000	34896	Binnendeksel BioSmart 5000	11,00
	BioSmart Set 7000	34897	Binnendeksel BioSmart 7000 / 8000	10,25
	BioSmart UVC 8000	34897	Binnendeksel BioSmart 7000 / 8000	10,25
4	BioSmart Set 5000 – 7000 / BioSmart UVC 8000	29401	Vervangmousse rood BioSmart 5 / 7 / 8000	9,99
5	BioSmart Set 5000	25760	Vervangmousse blauw BioSmart 5 / 7 / 8000	9,99
	BioSmart Set 7000	2 x 25760	Vervangmousse blauw BioSmart 5 / 7 / 8000	9,99
	BioSmart UVC 8000	2 x 25760	Vervangmousse blauw BioSmart 5 / 7 / 8000	9,99
6	BioSmart Set 5000	2 x 34899	Filtermousse houder DLF OEM03	4,40
	BioSmart Set 7000	3 x 34899	Filtermousse houder DLF OEM03	4,40
	BioSmart UVC 8000	3 x 34899	Filtermousse houder DLF OEM03	4,40
7	BioSmart Set 5000 – 7000 / BioSmart UVC 8000	25727	Behuizing BioSmart 5000 – 7000 met UVC	15,00
8	BioSmart Set 5000 – 7000 / BioSmart UVC 8000	35204	Vervang aansluitset BioSmart 5000 – 16000 met UVC	15,50
9	BioSmart Set 5000	10763	BG UVC 7 W cpl.	110,00
	BioSmart Set 7000	10767	BG UVC 9 W cpl.	77,00
	BioSmart UVC 8000	10767	BG UVC 9 W cpl.	77,00
10	BioSmart Set 5000 – 7000 / BioSmart UVC 8000	15665	BG UVC 7/9/11 W 2011	54,50
11	BioSmart Set 5000	57111	Vervanglamp UVC 7 W	11,90
	BioSmart Set 7000	54984	Vervanglamp UVC 9 W	15,90
	BioSmart UVC 8000	54984	Vervanglamp UVC 9 W	15,90
12	BioSmart Set 5000 – 7000 / BioSmart UVC 8000	13312	Vervang kwartsbuis UVC 7/9/11 W	27,50
13	BioSmart Set 5000 – 7000 / BioSmart UVC 8000	12090	Dichtingsset UVC 7/9/11 W	8,25
14	BioSmart Set 5000 – 7000 / BioSmart UVC 8000	34900	UVC-waterbehuizing DLF OEM03	13,25

Product

50451 BioSmart Set 14000

57377 BioSmart UVC 16000



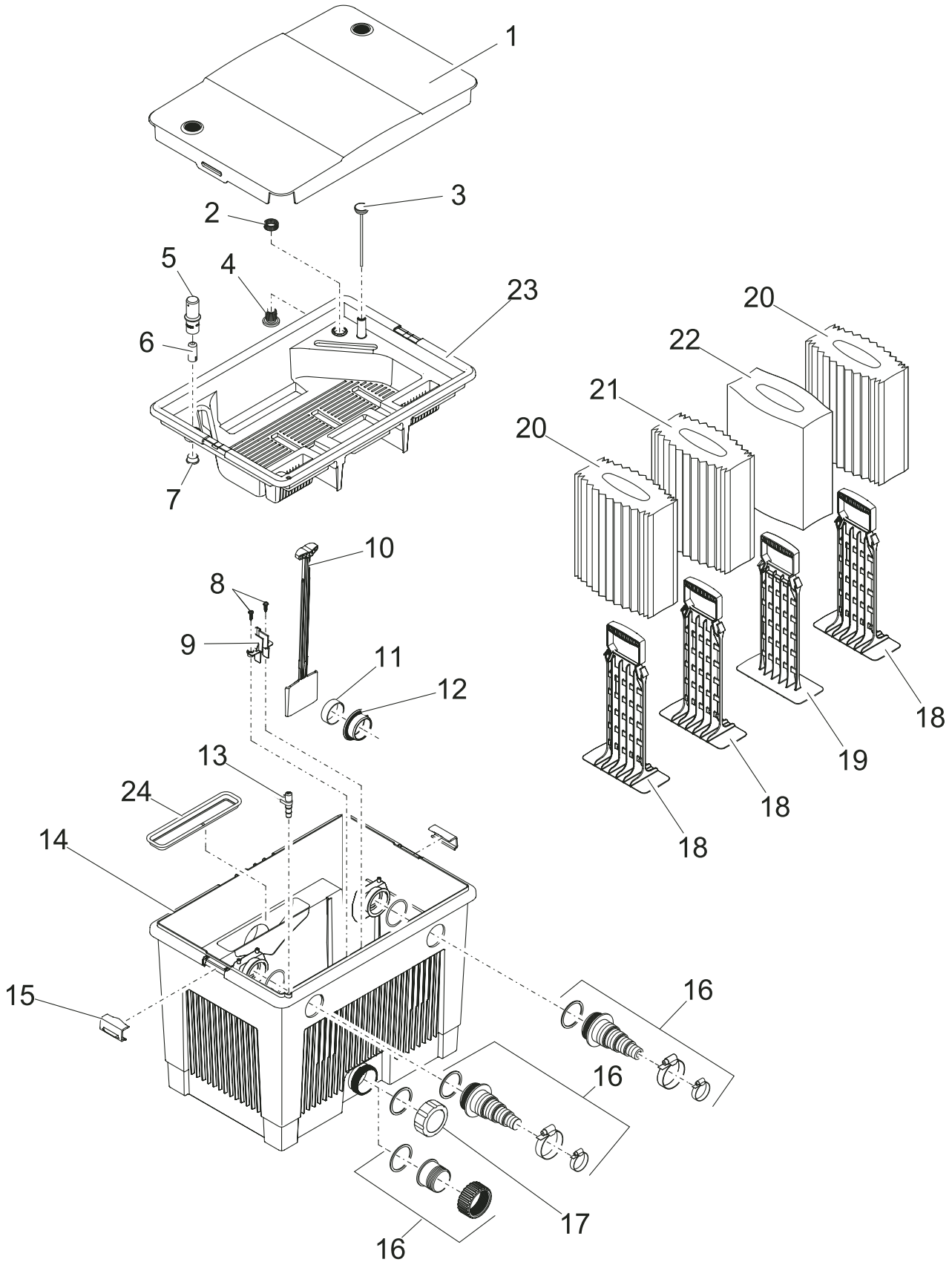
Pos.	Product	Artikelnr.	Onderdeel	Adviesverkoopprijs / €
1	BioSmart Set 14000 / BioSmart UVC 16000	29404	Deksel UVC BioSmart	11,00
2	BioSmart Set 14000 / BioSmart UVC 16000	29594	Thermometer neutraal	3,99
3	BioSmart Set 14000 / BioSmart UVC 16000	25731	Binnendeksel BioSmart 14000 / 16000	14,75
4	BioSmart Set 14000 / BioSmart UVC 16000	3 x 35791	Vervangmousse rood BioSmart	7,99
5	BioSmart Set 14000 / BioSmart UVC 16000	3 x 35792	Vervangmousse blauw BioSmart	7,99
6	BioSmart Set 14000 / BioSmart UVC 16000	6 x 34899	Filtermousse houder DLF OEM03	4,40
7	BioSmart Set 14000 / BioSmart UVC 16000	25729	Behuizing BioSmart 8000 – 16000 met UVC	27,50
8	BioSmart Set 14000 / BioSmart UVC 16000	35204	Vervang aansluitset BioSmart 5000 – 16000 met UVC	15,50
9	BioSmart Set 14000 / BioSmart UVC 16000	29405	Deksel BioSmart	7,60
10	BioSmart Set 14000 / BioSmart UVC 16000	15665	BG UVC 7/9/11 W 2011	54,50
11	BioSmart Set 14000 / BioSmart UVC 16000	56112	Vervanglamp UVC 11 W	17,90
12	BioSmart Set 14000 / BioSmart UVC 16000	13312	Vervang kwartsbuis UVC 7/9/11 W	27,50
13	BioSmart Set 14000 / BioSmart UVC 16000	12090	Dichtingsset UVC 7/9/11 W	8,25
14	BioSmart Set 14000 / BioSmart UVC 16000	34900	UVC-waterbehuizing DLF OEM03	13,25
15	BioSmart Set 14000 / BioSmart UVC 16000	10768	BG UVC 11 W cpl. incl. waterbehuizing	104,50

Product

56640 BioTec 5.1

56776 BioSmart 18000

56777 BioSmart Set 18000



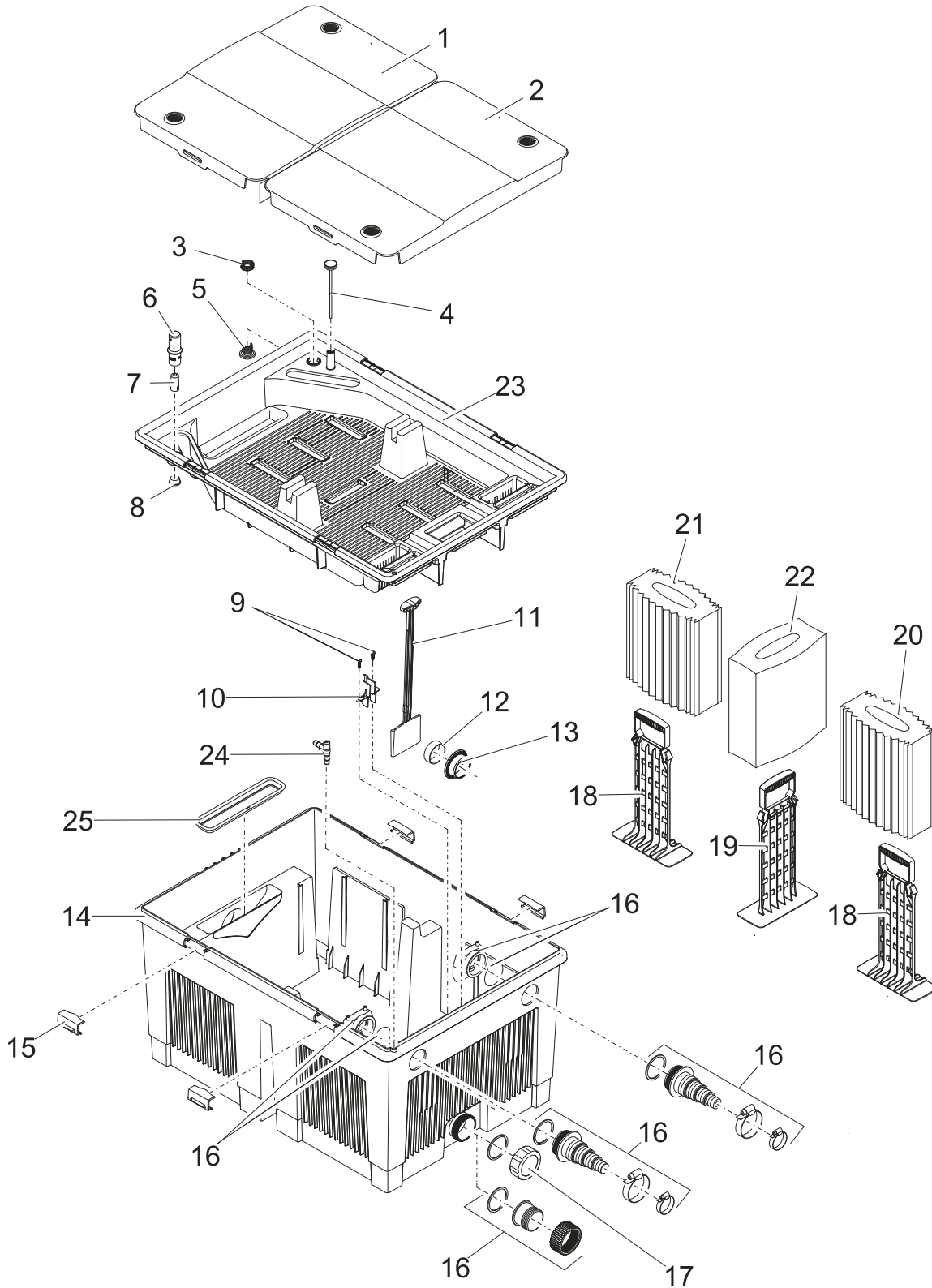
Pos.	Product	Artikelnr.	Onderdeel	Adviesverkoopprijs / €
1	BioTec 5.1 / BioSmart 18000 – Set 18000	26079	Deksel BioTec 5.1 / 10.1 zonder grid	32,75
2	BioTec 5.1 / BioSmart 18000 – Set 18000	26636	Koppelingsslangaansluiting ½"	2,90
3	BioTec 5.1 / BioSmart 18000 – Set 18000	29594	Thermometer neutraal	3,99
4	BioTec 5.1 / BioSmart 18000 – Set 18000	5542	PVC nippel grijs ½"	2,90
5	BioTec 5.1 / BioSmart 18000 – Set 18000	35083	Behuiz. niveau indicator BioTec 5.1 / 10.1	1,00
6	BioTec 5.1 / BioSmart 18000 – Set 18000	35084	Niveau indicator drijver BioTec 5.1 / 10.1	0,80
7	BioTec 5.1 / BioSmart 18000 – Set 18000	26418	Sluitklem waterniveau indicator	0,35
8	BioTec 5.1 / BioSmart 18000 – Set 18000	22853	Linzenschroef CH-V2A DIN 7981 4,8 x 19	0,80
9	BioTec 5.1 / BioSmart 18000 – Set 18000	35089	Geleideschoep	0,90
10	BioTec 5.1 / BioSmart 18000 – Set 18000	35085	Aftapkraan BioTec 5.1 / 10.1	4,40
11	BioTec 5.1 / BioSmart 18000 – Set 18000	35103	Steunhuls pakking	1,10
12	BioTec 5.1 / BioSmart 18000 – Set 18000	26209	Afdichting BioTec 5.1 / 10.1 SH60	4,00
13	BioTec 5.1 / BioSmart 18000 – Set 18000	35087	Luchtaansluiting BioTec 5.1 / 10.1	1,10
14	BioTec 5.1 / BioSmart 18000 – Set 18000	26075	Behuizing BioTec 5.1	51,00
15	BioTec 5.1	2 x 35086	Bevestigingsklem BioTec 5.1 / 10.1	1,45
	BioSmart 18000	35086	Bevestigingsklem BioTec 5.1 / 10.1	1,45
	BioSmart Set 18000	35086	Bevestigingsklem BioTec 5.1 / 10.1	1,45
16	BioTec 5.1	35183	Accessoire Kit BioTec 5.1 / 10.1	16,50
	BioSmart 18000	22759	Accessoire kit BioSmart 18000 / 36000	12,50
	BioSmart Set 18000	22767	Accessoire kit BioSmart Set 18 / 24 / 36000	16,50
17	BioTec 5.1 / BioSmart 18000 – Set 18000	25993	Schroefkap 2"	2,35
18	BioTec 5.1	3 x 35047	Filtermousseh. BioTec5.1 / 10.1 open blauw	8,80
	BioSmart 18000	35047	Filtermousseh. BioTec5.1 / 10.1 open blauw	8,80
	BioSmart Set 18000	35047	Filtermousseh. BioTec5.1 / 10.1 open blauw	8,80
19	BioTec 5.1 / BioSmart 18000 – Set 18000	35082	Filtermousseh. BioTec5.1 / 10.1 gesl zwart	7,30
20	BioTec 5.1	56678	Vervangmousse blauw BioSmart 18000 – 36000	9,99
	BioSmart 18000	2 x 56678	Vervangmousse blauw BioSmart 18000 – 36000	9,99
	BioSmart Set 18000	56678	Vervangmousse blauw BioSmart 18000 – 36000	9,99
21	BioTec 5.1 / BioSmart 18000 – Set 18000	56677	Vervangmousse rood BioSmart 18000 – 36000	9,99
22	BioTec 5.1 / BioSmart 18000 – Set 18000	56679	Vervangmousse groen BioSmart 18000 – 36000	9,99
23	BioTec 5.1 / BioSmart 18000 – Set 18000	26076	Binnendeksel BioTec 5.1	27,95
24	BioTec 5.1 / BioSmart 18000 – Set 18000	27846	Dichting binnenkant deksel	2,19

Product

vroeger

- 56641 BioSmart 36000
- 50531 BioSmart Set 20000
- 51238 BioSmart Set 20000
- 56781 BioSmart Set 24000
- 50587 BioSmart Set 30000
- 51240 BioSmart Set 30000
- 56789 BioSmart Set 36000

BioTec 10.1 / BioSmart 30000

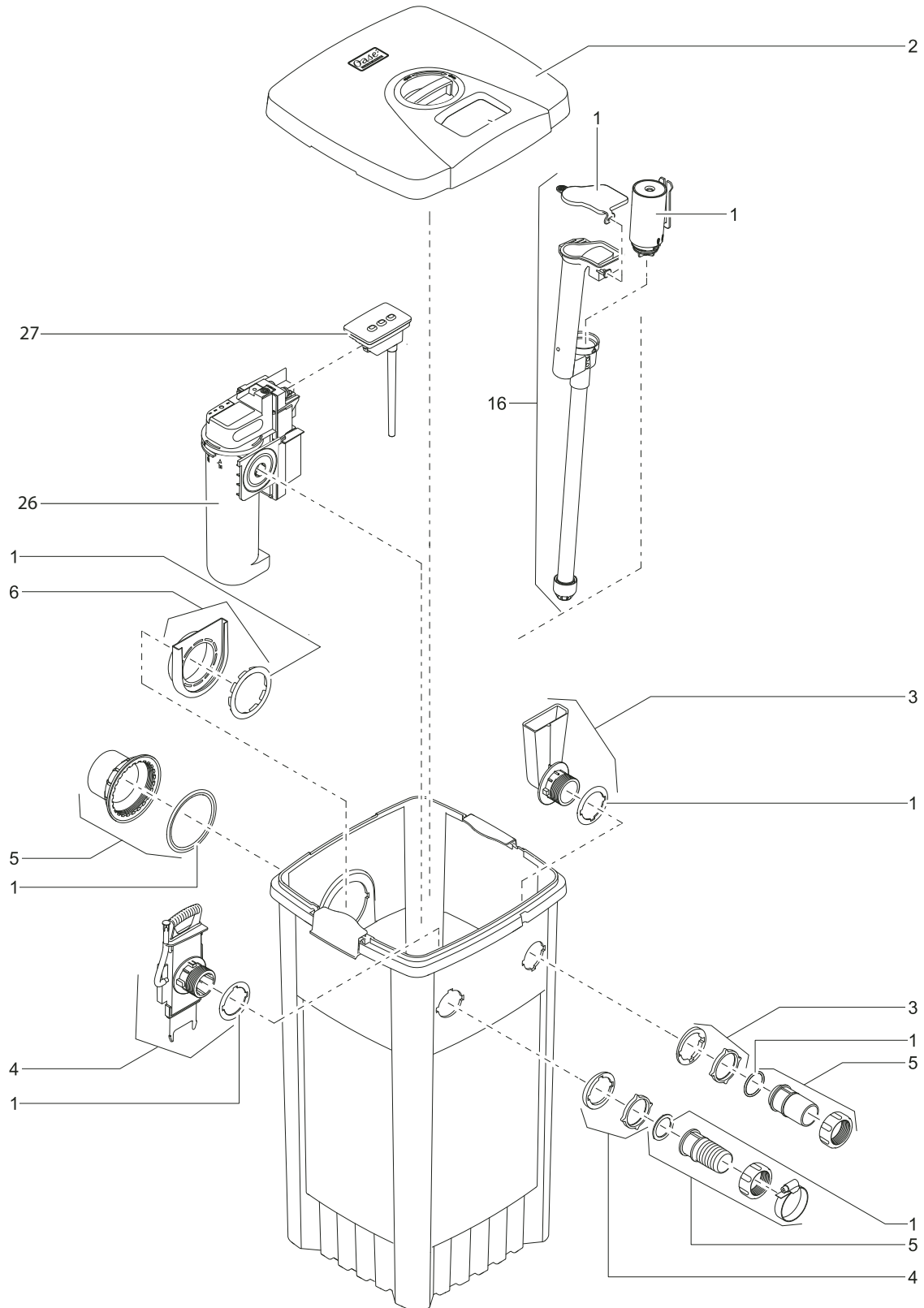


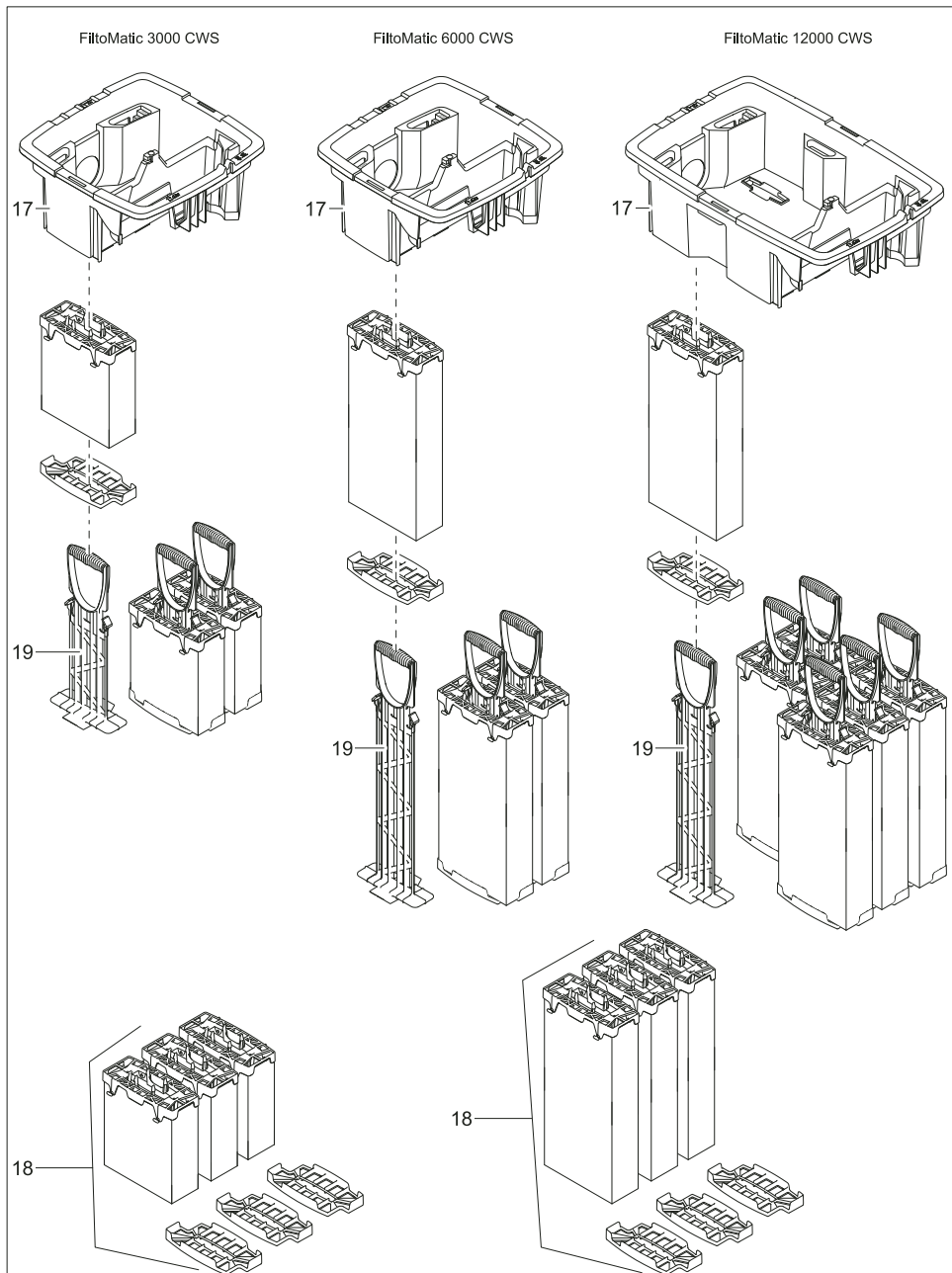
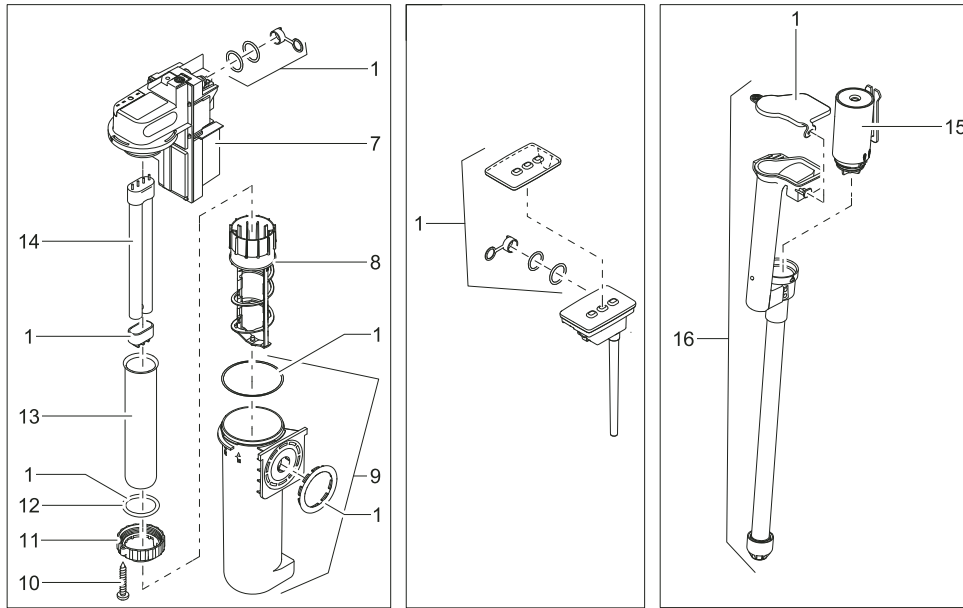
Pos.	Product	Artikelnr.	Onderdeel	Adviesverkoopprijs / €
1	BioSmart 36000	26079	Deksel BioTec 5.1 / 10.1 zonder grid	32,75
	BioSmart Set 20000	26079	Deksel BioTec 5.1 / 10.1 zonder grid	32,75
	BioSmart Set 30000	26079	Deksel BioTec 5.1 / 10.1 zonder grid	32,75
	BioSmart Set 36000	26079	Deksel BioTec 5.1 / 10.1 zonder grid	32,75
2	BioSmart 36000	26214	Deksel BioSmart 30000 met raster	32,75
	BioSmart Set 20000	26214	Deksel BioSmart 30000 met raster	32,75
	BioSmart Set 30000	26214	Deksel BioSmart 30000 met raster	32,75
	BioSmart Set 36000	26214	Deksel BioSmart 30000 met raster	32,75
3	BioSmart 36000	26636	Koppingslangaansluiting ½"	2,90
	BioSmart Set 20000	26636	Koppingslangaansluiting ½"	2,90
	BioSmart Set 30000	26636	Koppingslangaansluiting ½"	2,90
	BioSmart Set 36000	26636	Koppingslangaansluiting ½"	2,90
4	BioSmart 36000	29594	Thermometer neutraal	3,99
	BioSmart Set 20000	29594	Thermometer neutraal	3,99
	BioSmart Set 30000	29594	Thermometer neutraal	3,99
	BioSmart Set 36000	26970	Thermometer Profiline Filter	3,30
5	BioSmart 36000	5542	PVC nippel grijs ½"	2,90
	BioSmart Set 20000	5542	PVC nippel grijs ½"	2,90
	BioSmart Set 30000	5542	PVC nippel grijs ½"	2,90
	BioSmart Set 36000	5542	PVC nippel grijs ½"	2,90
6	BioSmart 36000	35083	Behuiz. niveau indicator BioTec5.1 / 10.1	1,00
	BioSmart Set 20000	35083	Behuiz. niveau indicator BioTec5.1 / 10.1	1,00
	BioSmart Set 30000	35083	Behuiz. niveau indicator BioTec5.1 / 10.1	1,00
	BioSmart Set 36000	35083	Behuiz. niveau indicator BioTec5.1 / 10.1	1,00
7	BioSmart 36000	35084	Niveau indicator drijver BioTec5.1 / 10.1	0,80
	BioSmart Set 20000	35084	Niveau indicator drijver BioTec5.1 / 10.1	0,80
	BioSmart Set 30000	35084	Niveau indicator drijver BioTec5.1 / 10.1	0,80
	BioSmart Set 36000	35084	Niveau indicator drijver BioTec5.1 / 10.1	0,80
8	BioSmart 36000	26418	Sluitklem waterniveau indicator	0,35
	BioSmart Set 20000	26418	Sluitklem waterniveau indicator	0,35
	BioSmart Set 30000	26418	Sluitklem waterniveau indicator	0,35
	BioSmart Set 36000	26418	Sluitklem waterniveau indicator	0,35
9	BioSmart 36000	22853	Linzenschroef CH-V2A DIN 7981 4,8 x 19	0,80
	BioSmart Set 20000	22853	Linzenschroef CH-V2A DIN 7981 4,8 x 19	0,80
	BioSmart Set 30000	22853	Linzenschroef CH-V2A DIN 7981 4,8 x 19	0,80
	BioSmart Set 36000	22853	Linzenschroef CH-V2A DIN 7981 4,8 x 19	0,80
10	BioSmart 36000	35089	Geleideschoep	0,90
	BioSmart Set 20000	35089	Geleideschoep	0,90
	BioSmart Set 30000	35089	Geleideschoep	0,90
	BioSmart Set 36000	35089	Geleideschoep	0,90
11	BioSmart 36000	35085	Aftapkraan BioTec 5.1 / 10.1	4,40
	BioSmart Set 20000	35085	Aftapkraan BioTec 5.1 / 10.1	4,40
	BioSmart Set 30000	35085	Aftapkraan BioTec 5.1 / 10.1	4,40
	BioSmart Set 36000	35085	Aftapkraan BioTec 5.1 / 10.1	4,40
12	BioSmart 36000	35103	Steunhuls pakking	1,10
	BioSmart Set 20000	35103	Steunhuls pakking	1,10
	BioSmart Set 30000	35103	Steunhuls pakking	1,10
	BioSmart Set 36000	35103	Steunhuls pakking	1,10
13	BioSmart 36000	26209	Afdichting BioTec 5.1 / 10.1 SH60	4,00
	BioSmart Set 20000	26209	Afdichting BioTec 5.1 / 10.1 SH60	4,00
	BioSmart Set 30000	26209	Afdichting BioTec 5.1 / 10.1 SH60	4,00
	BioSmart Set 36000	26209	Afdichting BioTec 5.1 / 10.1 SH60	4,00

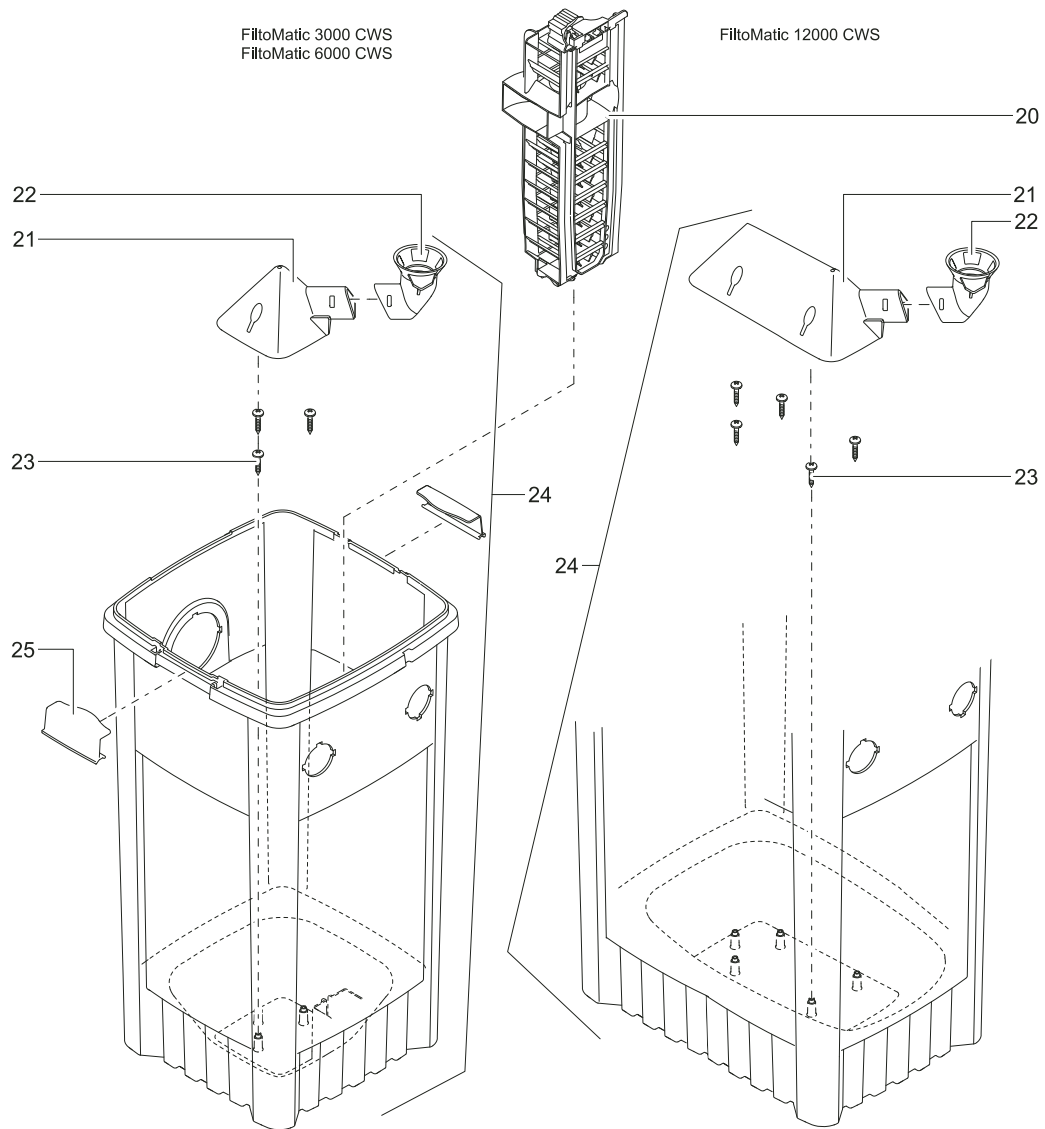
Pos.	Product	Artikelnr.	Onderdeel	Adviesverkoopprijs / €
14	BioSmart 36000	26077	Behuizing BioSmart 30000	130,00
	BioSmart Set 20000	26077	Behuizing BioSmart 30000	130,00
	BioSmart Set 30000	26077	Behuizing BioSmart 30000	130,00
	BioSmart Set 36000	26077	Behuizing BioSmart 30000	130,00
15	BioSmart 36000	35086	Bevestigingsklem BioTec 5.1 / 10.1	1,45
	BioSmart Set 20000	35086	Bevestigingsklem BioTec 5.1 / 10.1	1,45
	BioSmart Set 30000	35086	Bevestigingsklem BioTec 5.1 / 10.1	1,45
	BioSmart Set 36000	35086	Bevestigingsklem BioTec 5.1 / 10.1	1,45
16	BioSmart 36000	22759	Accessoire kit BioSmart 18000 / 36000	12,50
	BioSmart Set 20000	35183	Accessoire Kit BioTec 5.1 / 10.1	16,50
	BioSmart Set 30000	35183	Accessoire Kit BioTec 5.1 / 10.1	16,50
	BioSmart Set 36000	22759	Accessoire kit BioSmart 18000 / 36000	12,50
17	BioSmart 36000	25993	Schroefkap 2"	2,35
	BioSmart Set 20000	25993	Schroefkap 2"	2,35
	BioSmart Set 30000	25993	Schroefkap 2"	2,35
	BioSmart Set 36000	25993	Schroefkap 2"	2,35
18	BioSmart 36000	8 x 35047	Filtermousseh. BioTec5.1 / 10.1 open blauw	8,80
	BioSmart Set 20000	8 x 35047	Filtermousseh. BioTec5.1 / 10.1 open blauw	8,80
	BioSmart Set 30000	8 x 35047	Filtermousseh. BioTec5.1 / 10.1 open blauw	8,80
	BioSmart Set 36000	35047	Filtermousseh. BioTec5.1 / 10.1 open blauw	8,80
19	BioSmart 36000	35082	Filtermousseh. BioTec5.1 / 10.1 gesl zwart	7,30
	BioSmart Set 20000	35082	Filtermousseh. BioTec5.1 / 10.1 gesl zwart	7,30
	BioSmart Set 30000	35082	Filtermousseh. BioTec5.1 / 10.1 gesl zwart	7,30
	BioSmart Set 36000	35082	Filtermousseh. BioTec5.1 / 10.1 gesl zwart	7,30
20	BioSmart 36000	4 x 56678	Vervangmousse blauw BioSmart 18000 – 36000	9,99
	BioSmart Set 20000	4 x 56678	Vervangmousse blauw BioSmart 18000 – 36000	9,99
	BioSmart Set 30000	4 x 56678	Vervangmousse blauw BioSmart 18000 – 36000	9,99
	BioSmart Set 36000	56678	Vervangmousse blauw BioSmart 18000 – 36000	9,99
21	BioSmart 36000	4 x 56677	Vervangmousse rood BioSmart 18000 – 36000	9,99
	BioSmart Set 20000	4 x 56677	Vervangmousse rood BioSmart 18000 – 36000	9,99
	BioSmart Set 30000	4 x 56677	Vervangmousse rood BioSmart 18000 – 36000	9,99
	BioSmart Set 36000	56677	Vervangmousse rood BioSmart 18000 – 36000	9,99
22	BioSmart 36000	56679	Vervangmousse groen BioSmart 18000 – 36000	9,99
	BioSmart Set 20000	56679	Vervangmousse groen BioSmart 18000 – 36000	9,99
	BioSmart Set 30000	56679	Vervangmousse groen BioSmart 18000 – 36000	9,99
	BioSmart Set 36000	56679	Vervangmousse groen BioSmart 18000 – 36000	9,99
23	BioSmart 36000	26078	Binnendeksel BioSmart 30000	50,00
	BioSmart Set 20000	26078	Binnendeksel BioSmart 30000	50,00
	BioSmart Set 30000	26078	Binnendeksel BioSmart 30000	50,00
	BioSmart Set 36000	26078	Binnendeksel BioSmart 30000	50,00
24	BioSmart 36000	35087	Luchtaansluiting BioTec 5.1 / 10.1	1,10
	BioSmart Set 20000	35087	Luchtaansluiting BioTec 5.1 / 10.1	1,10
	BioSmart Set 30000	35087	Luchtaansluiting BioTec 5.1 / 10.1	1,10
	BioSmart Set 36000	35087	Luchtaansluiting BioTec 5.1 / 10.1	1,10
25	BioSmart 36000	27846	Dichting binnenkant deksel	2,19
	BioSmart Set 20000	27846	Dichting binnenkant deksel	2,19
	BioSmart Set 30000	27846	Dichting binnenkant deksel	2,19
	BioSmart Set 36000	27846	Dichting binnenkant deksel	2,19

Product

- 50228 FiltoMatic CWS 3000
- 50229 FiltoMatic CWS 6000
- 50906 FiltoMatic CWS 7000
- 50230 FiltoMatic CWS 12000
- 50910 FiltoMatic CWS 14000
- 50925 FiltoMatic CWS 25000





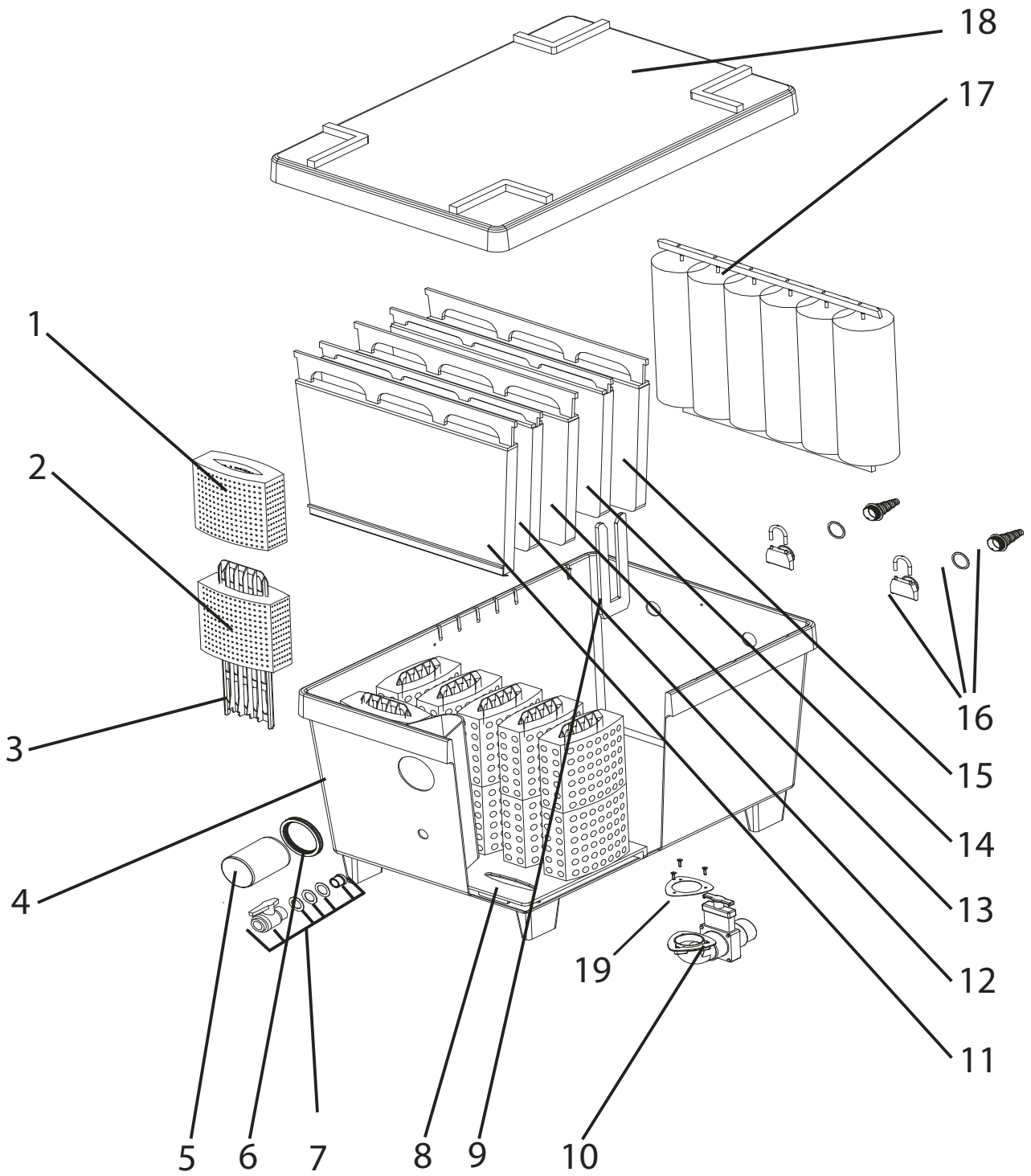


Pos.	Product	Artikelnr.	Onderdeel	Adviesverkoopprijs / €
1	FiltoMatic CWS 3000 – 25000	12572	BG Dichtingsset FiltoMatic	23,25
2	FiltoMatic CWS 3000	12447	BG deksel FiltoMatic CWS 3000 / 6000	27,50
	FiltoMatic CWS 6000	12447	BG deksel FiltoMatic CWS 3000 / 6000	27,50
	FiltoMatic CWS 7000	12447	BG deksel FiltoMatic CWS 3000 / 6000	27,50
	FiltoMatic CWS 12000	12481	BG deksel FiltoMatic CWS 12000	49,50
	FiltoMatic CWS 14000	12447	BG deksel FiltoMatic CWS 3000 / 6000	27,50
	FiltoMatic CWS 25000	12481	BG deksel FiltoMatic CWS 12000	49,50
3	FiltoMatic CWS 3000 – 25000	12082	BG vuilafvoer FiltoMatic	5,45
4	FiltoMatic CWS 3000 – 25000	11367	BG inlaat poort FiltoMatic	11,00
5	FiltoMatic CWS 3000 – 25000	11384	Accessoire Kit FiltoMatic	12,25
6	FiltoMatic CWS 3000 – 25000	11364	BG uitlaatmoer	3,85
7	FiltoMatic CWS 3000	11374	Vervang UVC 11 electro unit FiltoMatic	97,00
	FiltoMatic CWS 6000	11459	Vervang UVC 18 electro unit FiltoMatic	137,50
	FiltoMatic CWS 7000	11374	Vervang UVC 11 electro unit FiltoMatic	97,00
	FiltoMatic CWS 12000	11460	Vervang UVC 24 electro unit FiltoMatic	186,00
	FiltoMatic CWS 14000	11460	Vervang UVC 24 electro unit FiltoMatic	186,00
	FiltoMatic CWS 25000	18231	Reserve BG UVC 24 reflector FiltoMatic	132,00

Pos.	Product	Artikelnr.	Onderdeel	Adviesverkoopprijs / €
8	FiltoMatic CWS 3000	12703	BG reinigingsrotor FiltoMatic UVC 11	11,00
	FiltoMatic CWS 6000	12704	BG reinigingsrotor FiltoMatic UVC 18	18,75
	FiltoMatic CWS 7000	12703	BG reinigingsrotor FiltoMatic UVC 11	11,00
	FiltoMatic CWS 12000	12705	BG reinigingsrotor FiltoMatic UVC 24	27,50
	FiltoMatic CWS 14000	12705	BG reinigingsrotor FiltoMatic UVC 24	27,50
	FiltoMatic CWS 25000	12705	BG reinigingsrotor FiltoMatic UVC 24	27,50
9	FiltoMatic CWS 3000	12698	BG waterbehuizing FiltoMatic 3000 / 6000	19,75
	FiltoMatic CWS 6000	12698	BG waterbehuizing FiltoMatic 3000 / 6000	19,75
	FiltoMatic CWS 7000	12698	BG waterbehuizing FiltoMatic 3000 / 6000	19,75
	FiltoMatic CWS 12000	12700	BG waterbehuizing FiltoMatic 12000	55,00
	FiltoMatic CWS 14000	12700	BG waterbehuizing FiltoMatic 12000	55,00
	FiltoMatic CWS 25000	17908	Onderdeel waterbehuizing FiltoMatic25000	36,25
10	FiltoMatic CWS 3000 – 25000	27891	Linzenschroef CH-V2A DIN 7981 3,5 x 22	1,05
11	FiltoMatic CWS 3000	12049	Klemschroef UVC 7/9/11 W	2,15
	FiltoMatic CWS 6000	12054	Klemschroef FiltoMatic 18 / 24 W	4,30
	FiltoMatic CWS 7000	12049	Klemschroef UVC 7/9/11 W	2,15
	FiltoMatic CWS 12000	12054	Klemschroef FiltoMatic 18 / 24 W	4,30
	FiltoMatic CWS 14000	12054	Klemschroef FiltoMatic 18 / 24 W	4,30
	FiltoMatic CWS 25000	12054	Klemschroef FiltoMatic 18 / 24 W	4,30
12	FiltoMatic CWS 3000	19475	O-Ring Viton 32 x 4 SH70	1,10
	FiltoMatic CWS 6000	26143	O-Ring Viton 42 x 5 SH50	3,00
	FiltoMatic CWS 7000	19475	O-Ring Viton 32 x 4 SH70	1,10
	FiltoMatic CWS 12000	26143	O-Ring Viton 42 x 5 SH50	3,00
	FiltoMatic CWS 14000	26143	O-Ring Viton 42 x 5 SH50	3,00
	FiltoMatic CWS 25000	26143	O-Ring Viton 42 x 5 SH50	3,00
13	FiltoMatic CWS 3000	13312	Vervang kwartsbuis UVC 7/9/11 W	27,50
	FiltoMatic CWS 6000	13329	Vervang kwartsbuis UVC 18 Vitronic 18	27,50
	FiltoMatic CWS 7000	13312	Vervang kwartsbuis UVC 7/9/11 W	27,50
	FiltoMatic CWS 12000	13332	Vervang kwartsbuis UVC 24 FiltoMatic	33,00
	FiltoMatic CWS 14000	13332	Vervang kwartsbuis UVC 24 FiltoMatic	33,00
	FiltoMatic CWS 25000	13332	Vervang kwartsbuis UVC 24 FiltoMatic	33,00
14	FiltoMatic CWS 3000	56112	Vervanglamp UVC 11 W	17,90
	FiltoMatic CWS 6000	56236	Vervanglamp UVC 18 W	34,99
	FiltoMatic CWS 7000	56112	Vervanglamp UVC 11 W	17,90
	FiltoMatic CWS 12000	56237	Vervanglamp UVC 24 W	35,99
	FiltoMatic CWS 14000	56237	Vervanglamp UVC 24 W	35,99
	FiltoMatic CWS 25000	56237	Vervanglamp UVC 24 W	35,99
15	FiltoMatic CWS 3000 – 25000	14148	BG pomp 84°	44,00
16	FiltoMatic CWS 3000	12319	BG vuilbuis gekleefd FiltoMatic 3000	14,25
	FiltoMatic CWS 6000	12321	BG vuilbuis gekleefd FiltoMatic 6 / 12000	27,50
	FiltoMatic CWS 7000	12319	BG vuilbuis gekleefd FiltoMatic 3000	14,25
	FiltoMatic CWS 12000	12321	BG vuilbuis gekleefd FiltoMatic 6 / 12000	27,50
	FiltoMatic CWS 14000	12321	BG vuilbuis gekleefd FiltoMatic 6 / 12000	27,50
	FiltoMatic CWS 25000	12321	BG vuilbuis gekleefd FiltoMatic 6 / 12000	27,50
17	FiltoMatic CWS 3000	10857	Binnendeksel FiltoMatic 3000 / 6000	25,25
	FiltoMatic CWS 6000	10857	Binnendeksel FiltoMatic 3000 / 6000	25,25
	FiltoMatic CWS 7000	10857	Binnendeksel FiltoMatic 3000 / 6000	25,25
	FiltoMatic CWS 12000	10860	Binnendeksel FiltoMatic 12000	44,00
	FiltoMatic CWS 14000	10857	Binnendeksel FiltoMatic 3000 / 6000	25,25
	FiltoMatic CWS 25000	10860	Binnendeksel FiltoMatic 12000	44,00

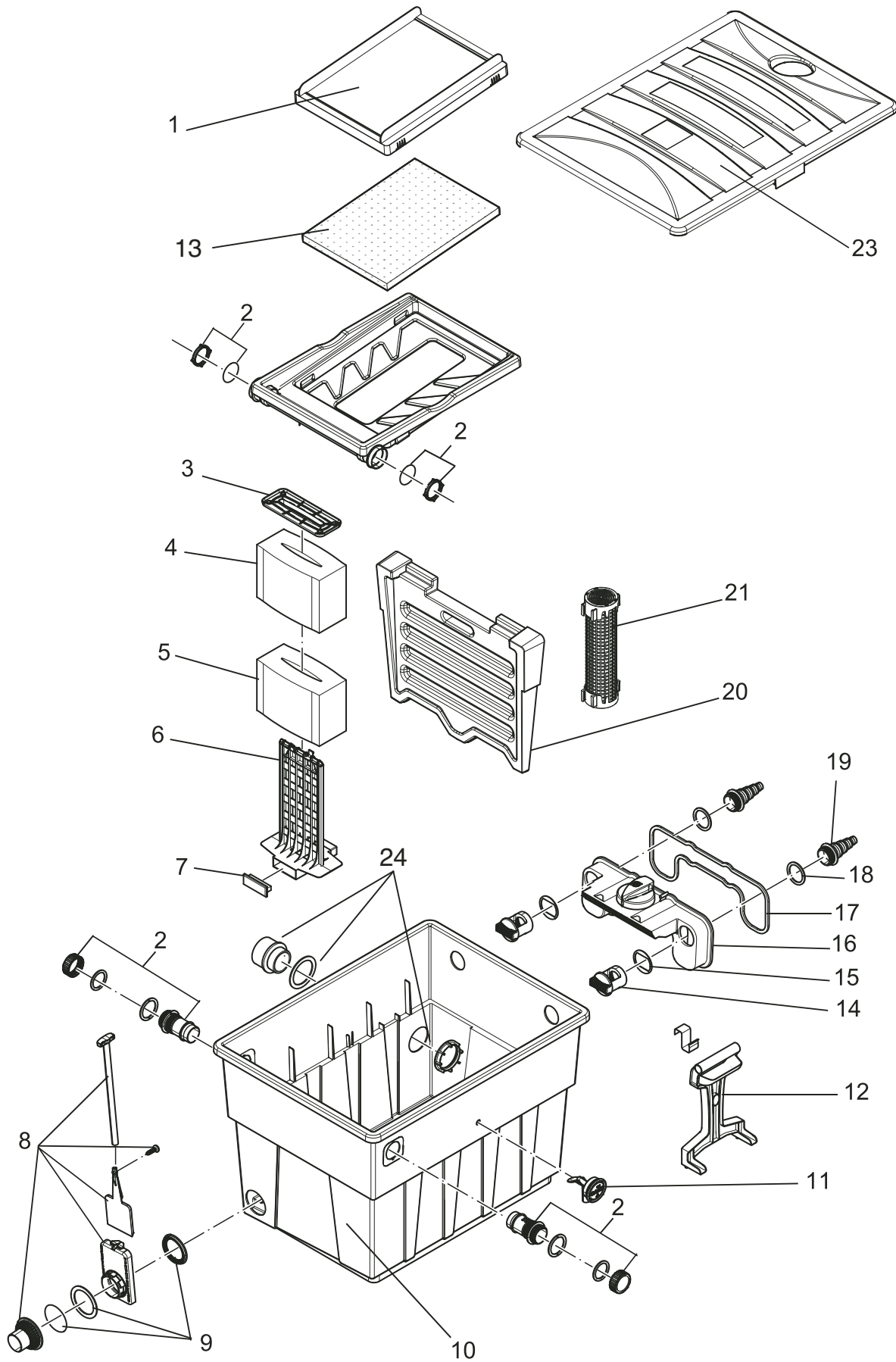
Pos.	Product	Artikelnr.	Onderdeel	Adviesverkoopprijs / €
18	FiltoMatic CWS 3000	50901	Filtermousse-set FiltoMatic CWS 7000	24,99
	FiltoMatic CWS 6000	50904	Filtermousse-set FiltoMatic CWS 14 / 25000	49,99
	FiltoMatic CWS 7000	50901	Filtermousse-set FiltoMatic CWS 7000	24,99
	FiltoMatic CWS 12000	2 x 50904	Filtermousse-set FiltoMatic CWS 14 / 25000	49,99
	FiltoMatic CWS 14000	50904	Filtermousse-set FiltoMatic CWS 14 / 25000	49,99
	FiltoMatic CWS 25000	50904	Filtermousse-set FiltoMatic CWS 14 / 25000	49,99
19	FiltoMatic CWS 3000	3 x 11050	Filtermoussehouder FiltoMatic 3000	11,00
	FiltoMatic CWS 6000	3 x 11052	Filtermoussehouder FiltoMatic 6000 / 12000	17,75
	FiltoMatic CWS 7000	3 x 11050	Filtermoussehouder FiltoMatic 3000	11,00
	FiltoMatic CWS 12000	6 x 11052	Filtermoussehouder FiltoMatic 6000 / 12000	17,75
	FiltoMatic CWS 14000	3 x 11052	Filtermoussehouder FiltoMatic 6000 / 12000	17,75
	FiltoMatic CWS 25000	6 x 11052	Filtermoussehouder FiltoMatic 6000 / 12000	17,75
20	FiltoMatic CWS 3000	11425	BG Lamelle 3000	22,00
	FiltoMatic CWS 6000	11434	BG Lamelle 6000	27,50
	FiltoMatic CWS 7000	11425	BG Lamelle 3000	22,00
	FiltoMatic CWS 12000	12029	BG Lamelle 12000	33,00
	FiltoMatic CWS 14000	17684	BG Lamelle 14000 / 25000	8,80
	FiltoMatic CWS 25000	17684	BG Lamelle 14000 / 25000	8,80
21	FiltoMatic CWS 3000	11380	Piramide bovendeel 3000 / 6000	16,50
	FiltoMatic CWS 6000	11380	Piramide bovendeel 3000 / 6000	16,50
	FiltoMatic CWS 7000	11380	Piramide bovendeel 3000 / 6000	16,50
	FiltoMatic CWS 12000	12086	Bovenkant piramide 12000	22,00
	FiltoMatic CWS 14000	11380	Piramide bovendeel 3000 / 6000	16,50
	FiltoMatic CWS 25000	12086	Bovenkant piramide 12000	22,00
22	FiltoMatic CWS 3000 – 25000	12114	Piramide aansluiting	3,85
23	FiltoMatic CWS 3000	3 x 25000	Linzenschroef CH-V2A DIN 7981 4,8 x 22	0,55
	FiltoMatic CWS 6000	3 x 25000	Linzenschroef CH-V2A DIN 7981 4,8 x 22	0,55
	FiltoMatic CWS 7000	3 x 25000	Linzenschroef CH-V2A DIN 7981 4,8 x 22	0,55
	FiltoMatic CWS 12000	5 x 25000	Linzenschroef CH-V2A DIN 7981 4,8 x 22	0,55
	FiltoMatic CWS 14000	3 x 25000	Linzenschroef CH-V2A DIN 7981 4,8 x 22	0,55
	FiltoMatic CWS 25000	5 x 25000	Linzenschroef CH-V2A DIN 7981 4,8 x 22	0,55
24	FiltoMatic CWS 3000	12003	BG reservoir FiltoMatic 3000	55,00
	FiltoMatic CWS 6000	12051	BG reservoir FiltoMatic 6000	82,50
	FiltoMatic CWS 7000	12003	BG reservoir FiltoMatic 3000	55,00
	FiltoMatic CWS 12000	12401	BG reservoir FiltoMatic 12000	143,00
	FiltoMatic CWS 14000	12051	BG reservoir FiltoMatic 6000	82,50
	FiltoMatic CWS 25000	12401	BG reservoir FiltoMatic 12000	143,00
25	FiltoMatic CWS 3000 – 25000	11041	Houder binnendeksel FiltoMatic	1,55
26	FiltoMatic CWS 3000	11383	BG FiltoMatic UVC 11	143,00
	FiltoMatic CWS 6000	11390	BG FiltoMatic UVC 18	208,00
	FiltoMatic CWS 7000	11383	BG FiltoMatic UVC 11	143,00
	FiltoMatic CWS 12000	11391	BG FiltoMatic UVC 24	263,00
	FiltoMatic CWS 14000	11391	BG FiltoMatic UVC 24	263,00
	FiltoMatic CWS 25000	17685	BG FiltoMatic UVC 24 met reflector	219,00
27	FiltoMatic CWS 3000 – 25000	14150	BG sturing FiltoMatic 2E	82,50

Product
55421 BioTec 30



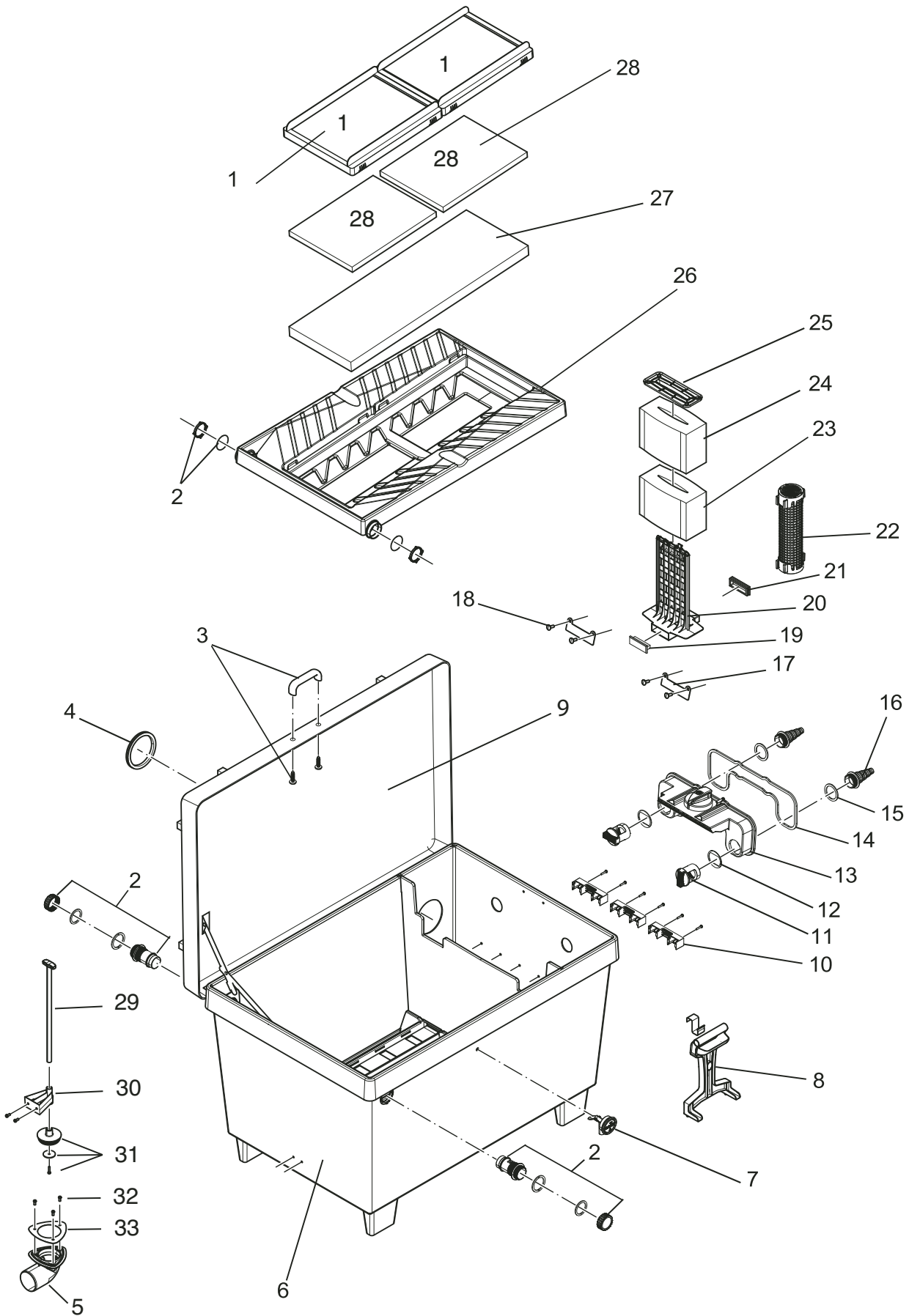
Pos.	Product	Artikelnr.	Onderdeel	Adviesverkoopprijs / €
1	BioTec 30	10 x 54031	Vervangmousse blauw BioTec 5 / 10 / 30	11,99
2	BioTec 30	4 x 54030	Vervangmousse rood BioTec 5 / 10 / 30	11,99
3	BioTec 30	7 x 34081	Filtermousse houder BioTec 30	5,45
4	BioTec 30	24305	Behuizing BioTec 30	659,00
5	BioTec 30	23852	Afvoerbuis DN 100 BioTec 30	7,60
6	BioTec 30	34285	Dichting 100 BioTec 30 / 36	4,40
7	BioTec 30	10297	BG BioTec bodemafvoer 1"	32,99
8	BioTec 30	23863	Tussenbodem BioTec 30	107,00
9	BioTec 30	24406	Abstandhouder BioTec 30	15,50
10	BioTec 30	24972	Uitloopenheid BioTec 30	120,00
11	BioTec 30	25097	Filtermat met afdichting BioTec 30	109,00
12	BioTec 30	24312	Filtermat groen hoog BioTec 30	110,00
13	BioTec 30	24311	Filtermat groen laag BioTec 30	101,53
14	BioTec 30	24315	Filtermat zwart hoog BioTec 30	105,50
15	BioTec 30	24314	Filtermat zwart laag BioTec 30	102,00
16	BioTec 30	23862	Acc. Kit inlaatset BioTec 30	29,99
17	BioTec 30	23854	Kader met 6 borstels BioTec 30	107,00
18	BioTec 30	23855	Deksel BioTec 30	146,50
19	BioTec 30	34284	Bodem afvoerset BioTec 30	9,85

Product
56580 BioTec 12



Pos.	Product	Artikelnr.	Onderdeel	Adviesverkoopprijs / €
1	BioTec 12	56906	Screenex 800	38,50
2	BioTec 12	34858	Vervang zeefhouderbevestigingsset BioTec 18	14,26
3	BioTec 12	34670	Schuimafdekplaat BioTec	3,45
4	BioTec 12	8 x 56738	Vervangmousse blauw BioTec 12	6,99
5	BioTec 12	8 x 56739	Vervangmousse rood BioTec 12	6,99
6	BioTec 12	8 x 26305	Filtermousse houder BioTec 12	7,95
7	BioTec 12	25524	Clips schuimhouder BioTec 12 / 18 / 36	3,05
8	BioTec 12	34860	Vervang uitloopset BioTec 12 / 18	22,00
9	BioTec 12	34859	Dichtingsset uitloop BioTec 12 – 18 / M1 – M5	8,75
10	BioTec 12	15428	Behuizing BioTec 12 geperforeerd	110,00
11	BioTec 12	34842	BG waterstandsmelder BioTec 18 / 36	33,00
12	BioTec 12	34734	Reiniger BioTec	10,25
13	BioTec 12	25515	Trickelplaat BioTec 12 / 18 / 36	12,00
14	BioTec 12	34698	Inlaatschroef BioTec	2,90
15	BioTec 12	25691	O-Ring NBR 54 x 4 SH40	4,64
16	BioTec 12	34844	BG verdeler BioTec 12 – 18	23,25
17	BioTec 12	25696	Schuimrubberen pakking BioTec 18 / 36	6,06
18	BioTec 12	19506	Vlakafdichting 60 x 47 x 3	1,34
19	BioTec 12	19512	Slangadapter BioTec gesloten	3,00
20	BioTec 12	26236	Tussenwand BioTec 12	33,95
21	BioTec 12	4 x 26304	Substraatbuis cpl. BioTec 12	8,95
23	BioTec 12	25352	Filterdeksel BioTec 12 / 18	54,25
24	BioTec 12	34861	Vervang uitloopset BioTec 12 – 18	7,65

Product
56374 BioTec 36

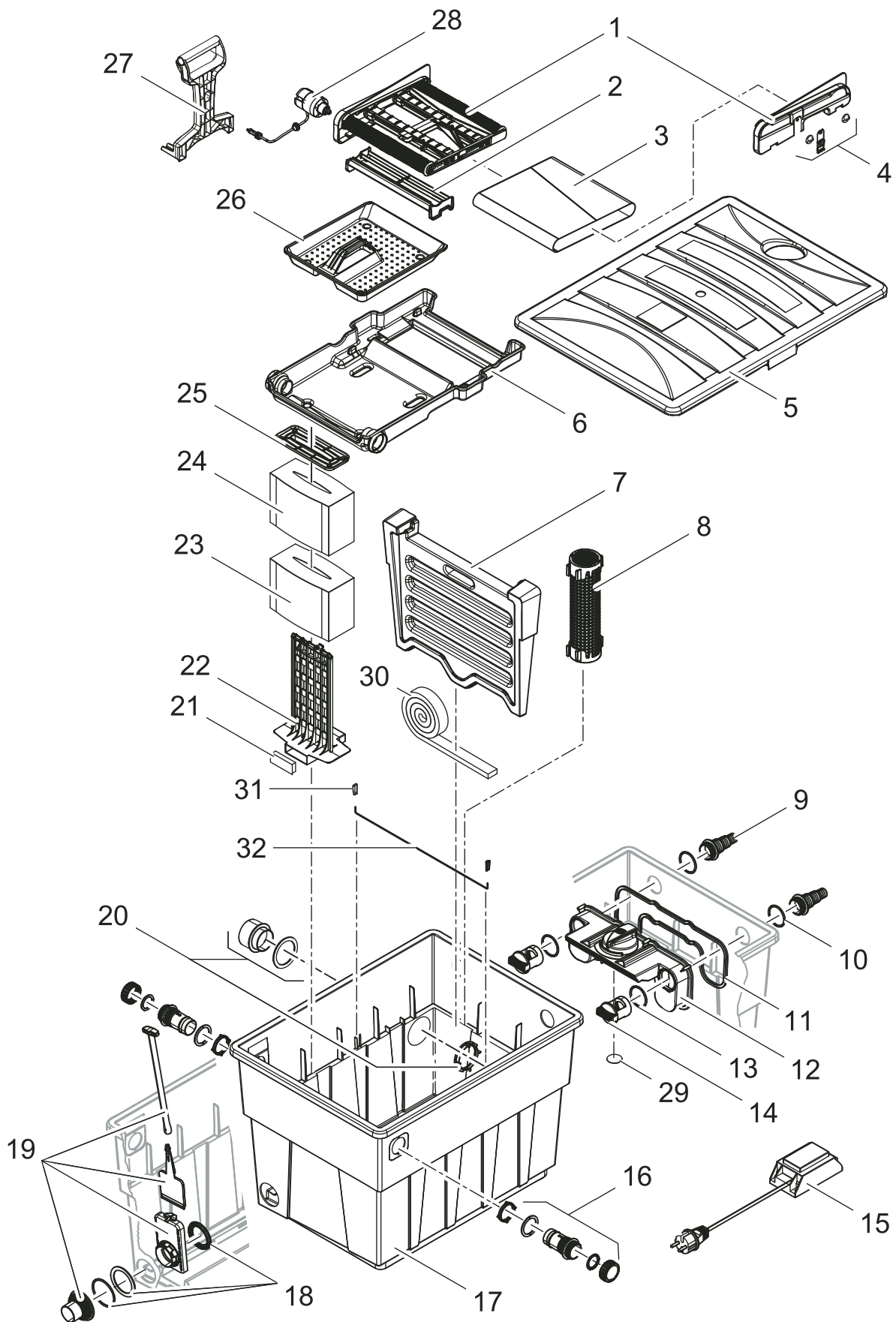


Pos.	Product	Artikelnr.	Onderdeel	Adviesverkoopprijs / €
1	Biotec 36	56906	Screenex 800	38,50
2	Biotec 36	34858	Vervang zeefhouderbevestigingsset BioTec 18	14,26
3	Biotec 36	34868	BG hendel BioTec 36	11,00
4	Biotec 36	34285	Dichting 100 BioTec 30 / 36	4,40
5	Biotec 36	34253	Afvoerbocht	5,09
6	Biotec 36	25545	Behuizing BioTec 36	945,00
7	Biotec 36	34842	BG waterstandsmelder BioTec 18 / 36	33,00
8	Biotec 36	34734	Reiniger BioTec	10,25
9	Biotec 36	25544	Deksel BioTec 36	282,49
10	Biotec 36	34864	Vervangklem BioTec 36	11,00
11	Biotec 36	34698	Inlaatschroef BioTec	2,90
12	Biotec 36	25691	O-Ring NBR 54 x 4 SH40	4,64
13	Biotec 36	34855	BG verdeler BioTec 36	30,75
14	Biotec 36	25696	Schuimrubberen pakking BioTec 18 / 36	6,06
15	Biotec 36	19506	Vlakafdichting 60 x 47 x 3	1,34
16	Biotec 36	19512	Slangadapter BioTec gesloten	3,00
17	Biotec 36	25547	Afdichtklep BioTec 36 NBR 128x47 SH40	1,65
18	Biotec 36	25546	aandrijfias BioTec 36	1,65
19	Biotec 36	25524	Clips schuimhouder BioTec 12 / 18 / 36	3,05
20	Biotec 36	18 x 34733	Filtermousse houder BioTec 18 / 36	9,06
21	Biotec 36	25542	Dichting schuimhouder BioTec 36	2,36
22	Biotec 36	12 x 25507	Substraatbuis cpl. BioTec 18 / 36	10,51
23	Biotec 36	18 x 56736	Vervangmousse rood BioTec 18 / 36	7,99
24	Biotec 36	18 x 56737	Vervangmousse blauw BioTec 18 / 36	7,99
25	Biotec 36	34670	Schuimafdekplaat BioTec	3,45
26	Biotec 36	25512	Zeefhouder BioTec 36	87,00
27	Biotec 36	25506	Trickelplaat BioTec 36	19,75
28	Biotec 36	2 x 25515	Trickelplaat BioTec 12 / 18 / 36	12,00
29	Biotec 36	26321	BG afvoerhendel cpl. BioTec 36	13,24
30	Biotec 36	34835	Afvoer BioTec 36	2,36
31	Biotec 36	35255	Vervang pluggen BioTec 36	9,79
32	Biotec 36	24229	Schroef CH-V2A DIN 7983 6,3 x 25	1,11
33	Biotec 36	24230	Vlakafdichting bodemafloop BioTec 36	1,65

Product

57127 BioTec ScreenMatic 12

57128 BioTec ScreenMatic 18



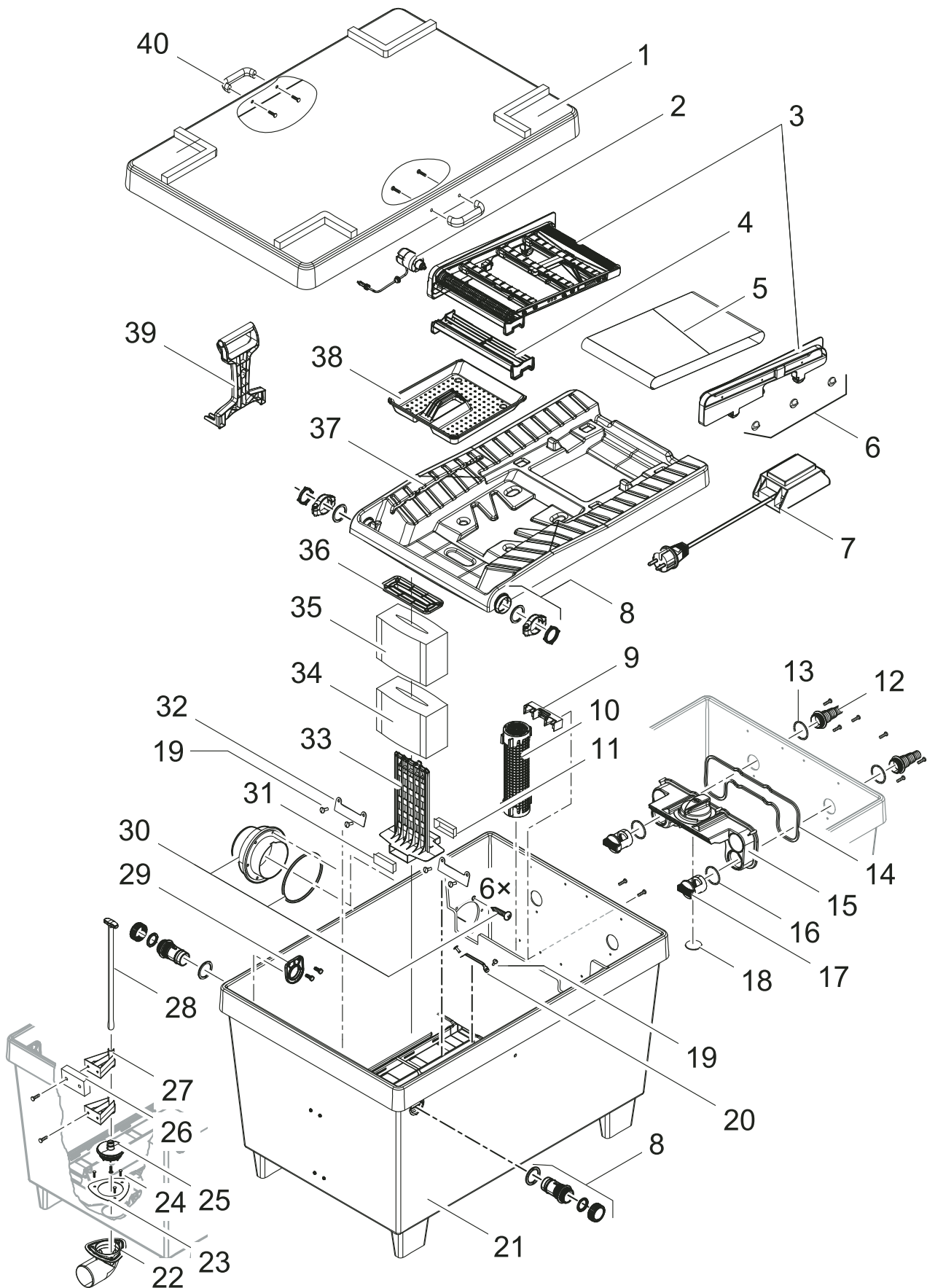
Pos.	Product	Artikelnr.	Onderdeel	Adviesverkoopprijs / €
1	BioTec ScreenMatic 12 – 18	10335	BG BioTec ScreenMatic 12 / 18 NT	60,50
2	BioTec ScreenMatic 12 – 18	35700	BG afschraper met borstel ScreenMatic	16,51
3	BioTec ScreenMatic 12 – 18	28383	Filterband blauw Sreenmatic 12 / 18	38,50
4	BioTec ScreenMatic 12 – 18	35605	BG kleine onderdelen BioTec ScreenMatic	5,84
5	BioTec ScreenMatic 12 – 18	25352	Filterdeksel BioTec 12 / 18	54,25
6	BioTec ScreenMatic 12 – 18	28372	Zeehouder ScreenMatic 12 / 18	39,50
7	BioTec ScreenMatic 12	28376	Tussenwand ScreenMatic 12	34,00
	BioTec ScreenMatic 18	28373	Tussenwand ScreenMatic 18	39,50
8	BioTec ScreenMatic 12	4 x 26304	Substraatbuis cpl. BioTec 12	8,95
	BioTec ScreenMatic 18	4 x 25507	Substraatbuis cpl. BioTec 18 / 36	10,51
9	BioTec ScreenMatic 12 – 18	19512	Slangadapter BioTec gesloten	3,00
10	BioTec ScreenMatic 12 – 18	19506	Vlakafdichting 60 x 47 x 3	1,34
11	BioTec ScreenMatic 12 – 18	25696	Schuimrubberen pakking BioTec 18 / 36	6,06
12	BioTec ScreenMatic 12 – 18	34844	BG verdeler BioTec 12 – 18	23,25
13	BioTec ScreenMatic 12 – 18	25691	O-Ring NBR 54 x 4 SH40	4,64
14	BioTec ScreenMatic 12 – 18	34698	Inlaatschroef BioTec	2,90
15	BioTec ScreenMatic 12 – 18	10349	ASM timer BioTec ScreenMatic	65,00
16	BioTec ScreenMatic 12 – 18	34858	Vervang zeehouderbevestigingsset BioTec 18	14,26
17	BioTec ScreenMatic 12	15428	Behuizing BioTec 12 geperforeerd	110,00
	BioTec ScreenMatic 18	15429	Behuizing BioTec 18 geperforeerd	131,00
18	BioTec ScreenMatic 12 – 18	34859	Dichtingsset uitloop BioTec 12 – 18 / M1 – M5	8,75
19	BioTec ScreenMatic 12 – 18	34860	Vervang uitloopset BioTec 12 / 18	22,00
20	BioTec ScreenMatic 12 – 18	34861	Vervang uitloopset BioTec 12 – 18	7,65
21	BioTec ScreenMatic 12 – 18	25524	Clips schuimhouder BioTec 12 / 18 / 36	3,05
22	BioTec ScreenMatic 12	8 x 26305	Filtermousse houder BioTec 12	7,95
	BioTec ScreenMatic 18	8 x 34733	Filtermousse houder BioTec 18 / 36	9,06
23	BioTec ScreenMatic 12	8 x 56739	Vervangmousse rood BioTec 12	6,99
	BioTec ScreenMatic 18	8 x 56736	Vervangmousse rood BioTec 18 / 36	7,99
24	BioTec ScreenMatic 12	8 x 56738	Vervangmousse blauw BioTec 12	6,99
	BioTec ScreenMatic 18	8 x 56737	Vervangmousse blauw BioTec 18 / 36	7,99
25	BioTec ScreenMatic 12 – 18	34670	Schuimafdekplaat BioTec	3,45
26	BioTec ScreenMatic 12 – 18	28371	Vuilkorf BioTec ScreenMatic 12 / 18 / 36	14,26
27	BioTec ScreenMatic 12 – 18	34734	Reiniger BioTec	10,25
28	BioTec ScreenMatic 12 – 18	23808	Vervangmotor BioTec ScreenMatic	82,50
29	BioTec ScreenMatic 12 – 18	26611	Deksel GPN 915 / 35 verdeler zwart	2,99
30	BioTec ScreenMatic 12 – 18	25550	Dichting tussenwand BioTec 18	5,50
31	BioTec ScreenMatic 12 – 18	2 x 34830	Trekstangpluggen	1,10
32	BioTec ScreenMatic 12 – 18	25624	Trekstang BioTec 18	3,96

Product

51259 BioTec ScreenMatic 36

FILTERS & BELUCHTERS

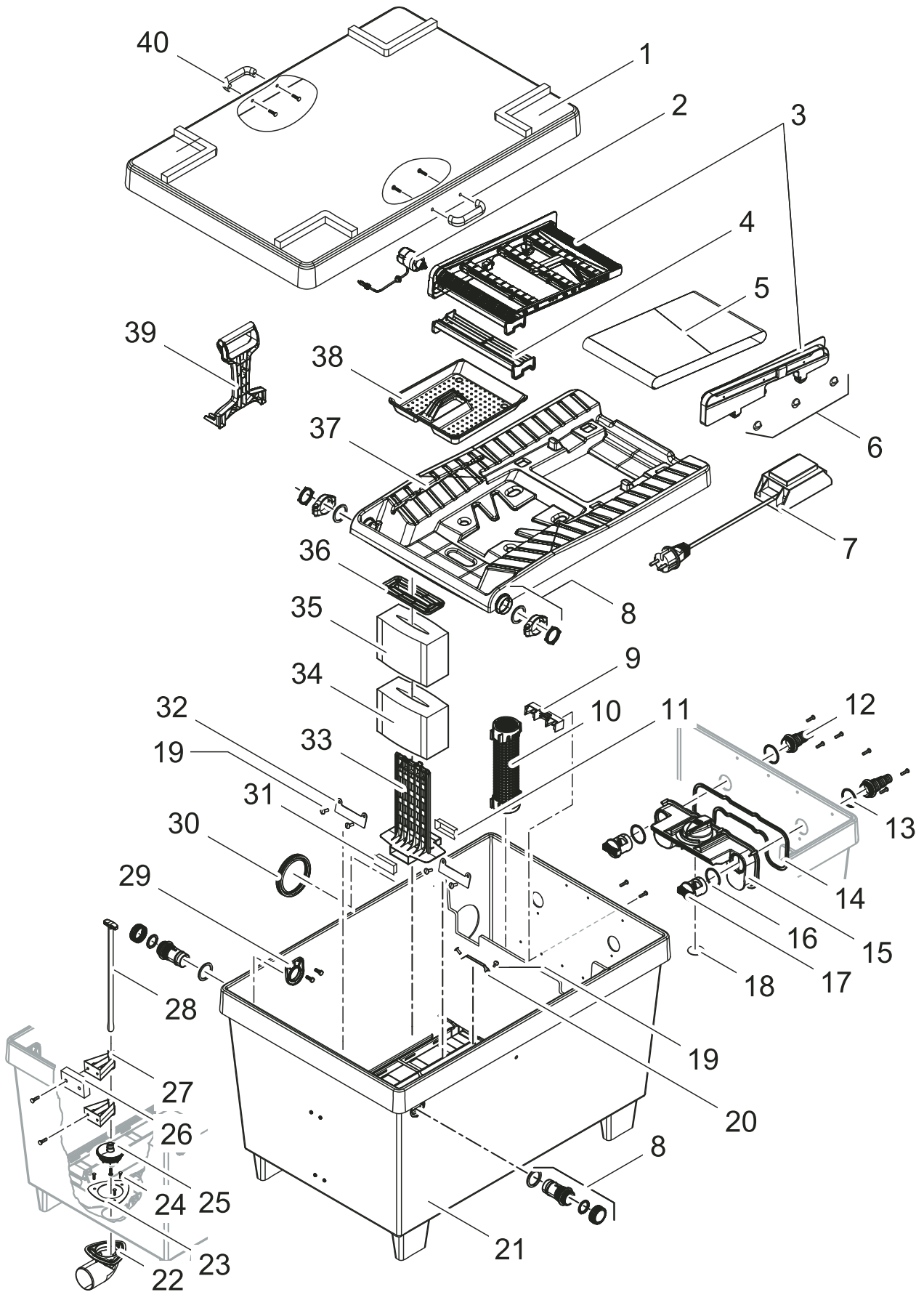
DOORSTROOMFILTERS



Pos.	Product	Artikelnr.	Onderdeel	Adviesverkoopprijs / €
1	BioTec ScreenMatic 36	25544	Deksel BioTec 36	282,49
2	BioTec ScreenMatic 36	23808	Vervangmotor BioTec ScreenMatic	82,50
3	BioTec ScreenMatic 36	10340	BG BioTec ScreenMatic 36 NT	91,25
4	BioTec ScreenMatic 36	35700	BG afschraper met borstel ScreenMatic	16,51
5	BioTec ScreenMatic 36	28412	Loopband BioTec ScreenMatic 36	47,25
6	BioTec ScreenMatic 36	35605	BG kleine onderdelen BioTec ScreenMatic	5,84
7	BioTec ScreenMatic 36	10349	ASM timer BioTec ScreenMatic	65,00
8	BioTec ScreenMatic 36	34858	Vervang zeefhouderbevestigingsset BioTec 18	14,26
9	BioTec ScreenMatic 36	34864	Vervangklem BioTec 36	11,00
10	BioTec ScreenMatic 36	12 x 25507	Substraatbuis cpl. BioTec 18 / 36	10,51
11	BioTec ScreenMatic 36	25542	Dichting schuimhouder BioTec 36	2,36
12	BioTec ScreenMatic 36	19512	Slangadapter BioTec gesloten	3,00
13	BioTec ScreenMatic 36	19506	Vlakafdichting 60 x 47 x 3	1,34
14	BioTec ScreenMatic 36	25696	Schuimrubberen pakking BioTec 18 / 36	6,06
15	BioTec ScreenMatic 36	34855	BG verdeler BioTec 36	30,75
16	BioTec ScreenMatic 36	25691	O-Ring NBR 54 x 4 SH40	4,64
17	BioTec ScreenMatic 36	34698	Inlaatschroef BioTec	2,90
18	BioTec ScreenMatic 36	26611	Deksel GPN 915 / 35 verdeler zwart	2,99
19	BioTec ScreenMatic 36	16 x 25546	aandrijfas BioTec 36	1,65
20	BioTec ScreenMatic 36	25922	Clips schuimhouder BioTec 36	1,11
21	BioTec ScreenMatic 36	21530	Vervang reservoir BioTec ScreenMatic 36	945,00
22	BioTec ScreenMatic 36	34253	Afvoerbocht	5,09
23	BioTec ScreenMatic 36	24230	Vlakafdichting bodemafloop BioTec 36	1,65
24	BioTec ScreenMatic 36	24229	Schroef CH-V2A DIN 7983 6,3 x 25	1,11
25	BioTec ScreenMatic 36	35255	Vervang pluggen BioTec 36	9,79
26	BioTec ScreenMatic 36	25996	Afstandstuk BioTec 36	7,15
27	BioTec ScreenMatic 36	34835	Afvoer BioTec 36	2,36
28	BioTec ScreenMatic 36	26321	BG afvoerhendel cpl. BioTec 36	13,24
29	BioTec ScreenMatic 36	34829	Wig plaat BioTec 36	1,65
30	BioTec ScreenMatic 36	19005	Aansluitset DN 110	19,75
31	BioTec ScreenMatic 36	25524	Clips schuimhouder BioTec 12 / 18 / 36	3,05
32	BioTec ScreenMatic 36	25547	Afdichtklep BioTec 36 NBR 128x47 SH40	1,65
33	BioTec ScreenMatic 36	18 x 34733	Filtermousse houder BioTec 18 / 36	9,06
34	BioTec ScreenMatic 36	18 x 56736	Vervangmousse rood BioTec 18 / 36	7,99
35	BioTec ScreenMatic 36	18 x 56737	Vervangmousse blauw BioTec 18 / 36	7,99
36	BioTec ScreenMatic 36	34670	Schuimafdekplaat BioTec	3,45
37	BioTec ScreenMatic 36	28378	Zeefhouder ScreenMatic 36	61,00
38	BioTec ScreenMatic 36	28371	Vuilkorf BioTec ScreenMatic 12 / 18 / 36	14,26
39	BioTec ScreenMatic 36	34734	Reiniger BioTec	10,25
40	BioTec ScreenMatic 36	34868	BG hendel BioTec 36	11,00

Product

57129 BioTec ScreenMatic 36



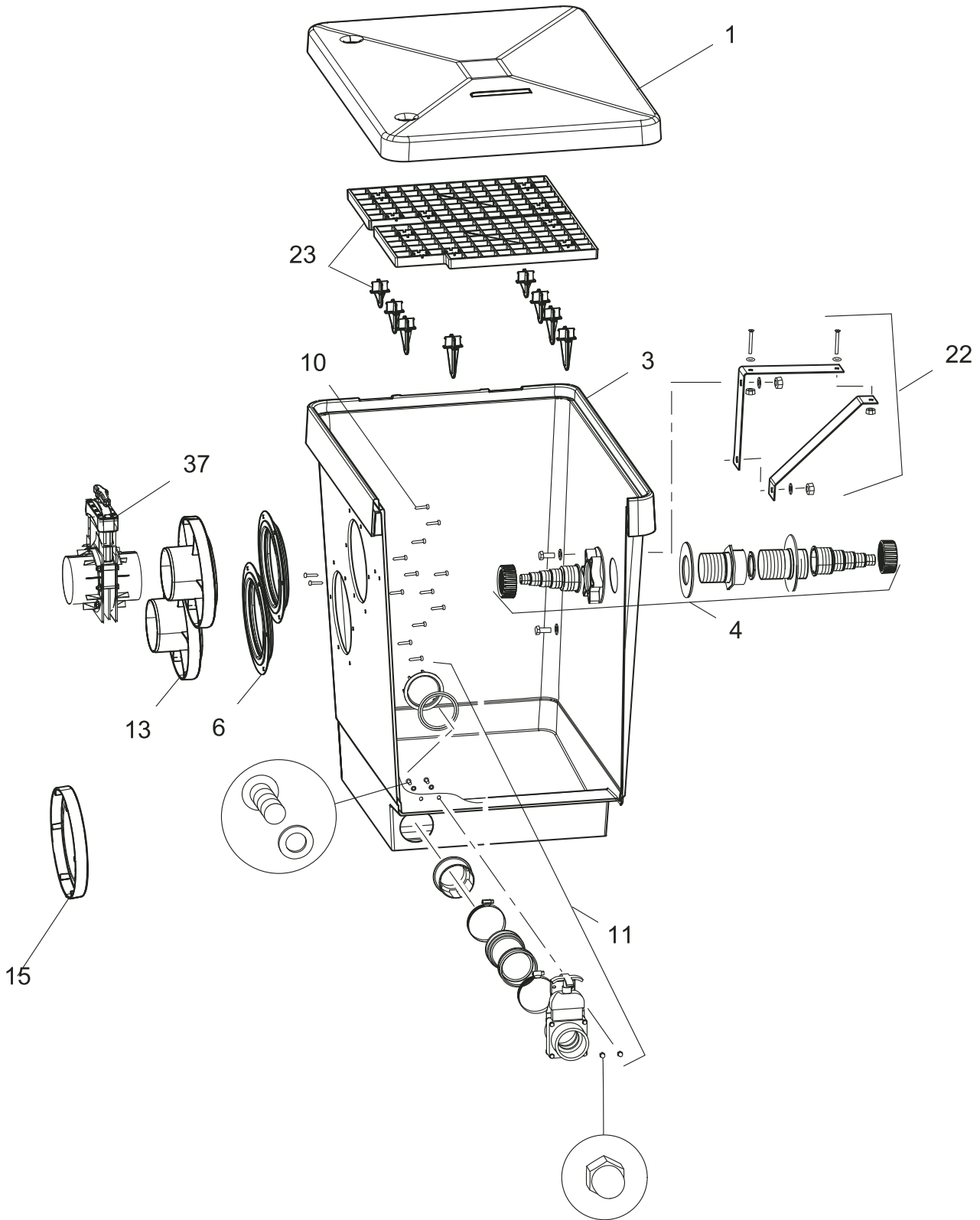
Pos.	Product	Artikelnr.	Onderdeel	Adviesverkoopprijs / €
1	BioTec ScreenMatic 36	25544	Deksel BioTec 36	282,49
2	BioTec ScreenMatic 36	23808	Vervangmotor BioTec ScreenMatic	82,50
3	BioTec ScreenMatic 36	10340	BG BioTec ScreenMatic 36 NT	91,25
4	BioTec ScreenMatic 36	35700	BG afschraper met borstel ScreenMatic	16,51
5	BioTec ScreenMatic 36	28412	Loopband BioTec ScreenMatic 36	47,25
6	BioTec ScreenMatic 36	35605	BG kleine onderdelen BioTec ScreenMatic	5,84
7	BioTec ScreenMatic 36	10349	ASM timer BioTec ScreenMatic	65,00
8	BioTec ScreenMatic 36	34858	Vervang zeefhouderbevestigingsset BioTec 18	14,26
9	BioTec ScreenMatic 36	34864	Vervangklem BioTec 36	11,00
10	BioTec ScreenMatic 36	12 x 25507	Substraatbuis cpl. BioTec 18 / 36	10,51
11	BioTec ScreenMatic 36	25542	Dichting schuimhouder BioTec 36	2,36
12	BioTec ScreenMatic 36	19512	Slangadapter BioTec gesloten	3,00
13	BioTec ScreenMatic 36	19506	Vlakafdichting 60 x 47 x 3	1,34
14	BioTec ScreenMatic 36	25696	Schuimrubberen pakking BioTec 18 / 36	6,06
15	BioTec ScreenMatic 36	34855	BG verdeler BioTec 36	30,75
16	BioTec ScreenMatic 36	25691	O-Ring NBR 54 x 4 SH40	4,64
17	BioTec ScreenMatic 36	34698	Inlaatschroef BioTec	2,90
18	BioTec ScreenMatic 36	26611	Deksel GPN 915 / 35 verdeler zwart	2,99
19	BioTec ScreenMatic 36	16 x 25546	aandrijfas BioTec 36	1,65
20	BioTec ScreenMatic 36	25922	Clips schuimhouder BioTec 36	1,11
21	BioTec ScreenMatic 36	29310	Reservoir BioTec Screenmatic 36	824,00
22	BioTec ScreenMatic 36	34253	Afvoerbocht	5,09
23	BioTec ScreenMatic 36	24230	Vlakafdichting bodemafloop BioTec 36	1,65
24	BioTec ScreenMatic 36	24229	Schroef CH-V2A DIN 7983 6,3 x 25	1,11
25	BioTec ScreenMatic 36	35255	Vervang pluggen BioTec 36	9,79
26	BioTec ScreenMatic 36	25996	Afstandstuk BioTec 36	7,15
27	BioTec ScreenMatic 36	34835	Afvoer BioTec 36	2,36
28	BioTec ScreenMatic 36	26321	BG afvoerhendel cpl. BioTec 36	13,24
29	BioTec ScreenMatic 36	34829	Wig plaat BioTec 36	1,65
30	BioTec ScreenMatic 36	34285	Dichting 100 BioTec 30 / 36	4,40
31	BioTec ScreenMatic 36	25524	Clips schuimhouder BioTec 12 / 18 / 36	3,05
32	BioTec ScreenMatic 36	25547	Afdichtklep BioTec 36 NBR 128x47 SH40	1,65
33	BioTec ScreenMatic 36	18 x 34733	Filtermousse houder BioTec 18 / 36	9,06
34	BioTec ScreenMatic 36	18 x 56736	Vervangmousse rood BioTec 18 / 36	7,99
35	BioTec ScreenMatic 36	18 x 56737	Vervangmousse blauw BioTec 18 / 36	7,99
36	BioTec ScreenMatic 36	34670	Schuimafdekplaat BioTec	3,45
37	BioTec ScreenMatic 36	28378	Zeefhouder ScreenMatic 36	61,00
38	BioTec ScreenMatic 36	28371	Vuilkorf BioTec ScreenMatic 12 / 18 / 36	14,26
39	BioTec ScreenMatic 36	34734	Reiniger BioTec	10,25
40	BioTec ScreenMatic 36	34868	BG hendel BioTec 36	11,00

Product

51061 ProfiClear Classic Pompkamer

FILTERS & BELUCHTERS

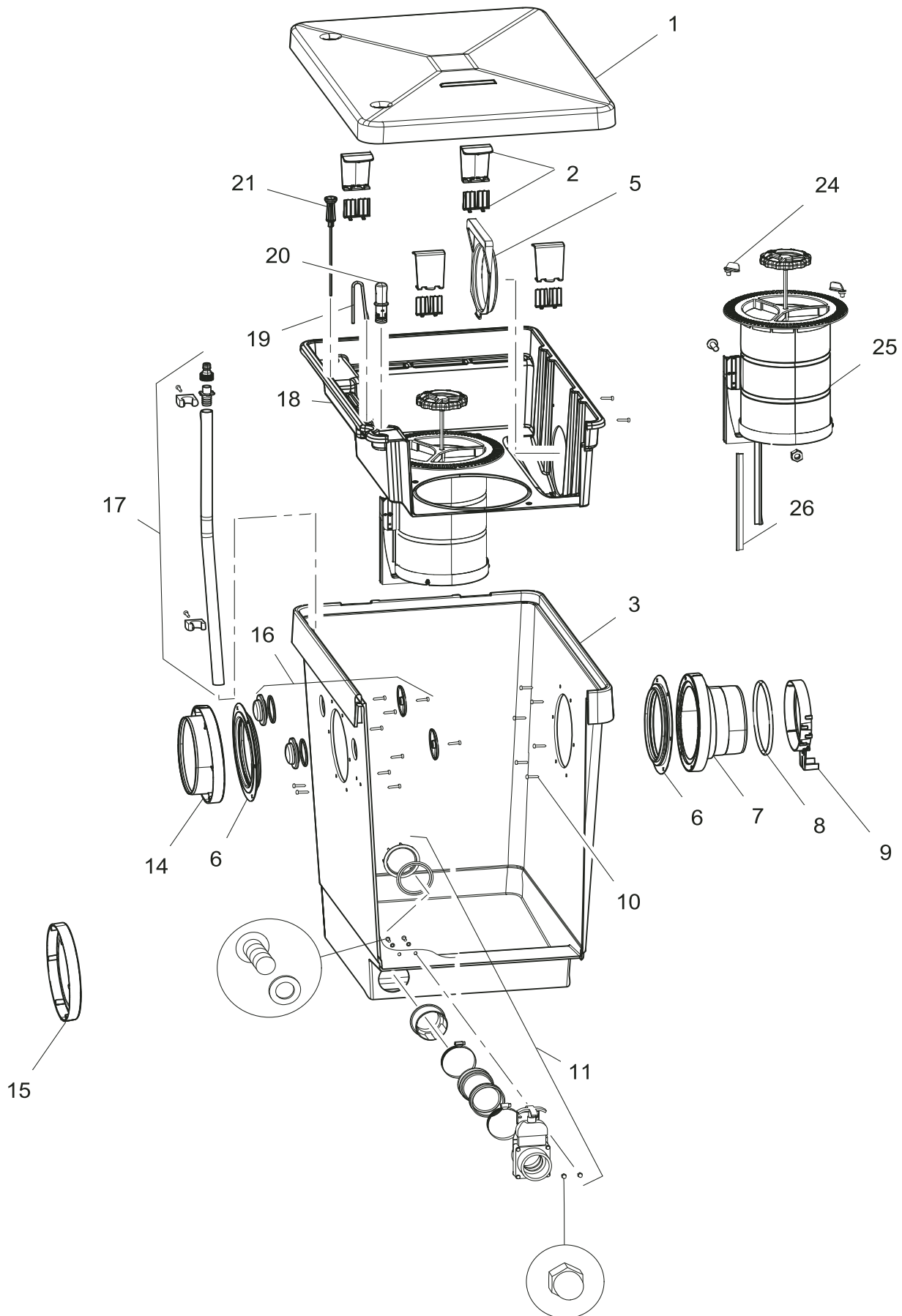
MODULEFILTERS



Pos.	Product	Artikelnr.	Onderdeel	Adviesverkoopprijs / €
1	ProfiClear Classic Pompkamer	19333	Deksel ProfiClear Premium	71,45
3	ProfiClear Classic Pompkamer	30703	Reservoir ProfiClear Classic pompkamer	299,00
4	ProfiClear Classic Pompkamer	35405	Vervang aansluitset ProfiClear	16,51
6	ProfiClear Classic Pompkamer	26957	Dichting 150 verschroefd	6,60
10	ProfiClear Classic Pompkamer	27572	Linzenschroef CZ-V2A DIN 7981 6,3 x 32	0,45
11	ProfiClear Classic Pompkamer	18446	Reserve afvoer DN75 ProfiClear	71,51
13	ProfiClear Classic Pompkamer	26963	Inlaatstuk 100	11,50
15	ProfiClear Classic Pompkamer	27175	Plug 150 ProfiClear	4,56
22	ProfiClear Classic Pompkamer	35429	Vervang houder Bitron ProfiClear	49,50
23	ProfiClear Classic Pompkamer	35407	Vervang bodemzeef incl. voet ProfiClear	22,00
37	ProfiClear Classic Pompkamer	27171	Schuif 100	96,00

Product

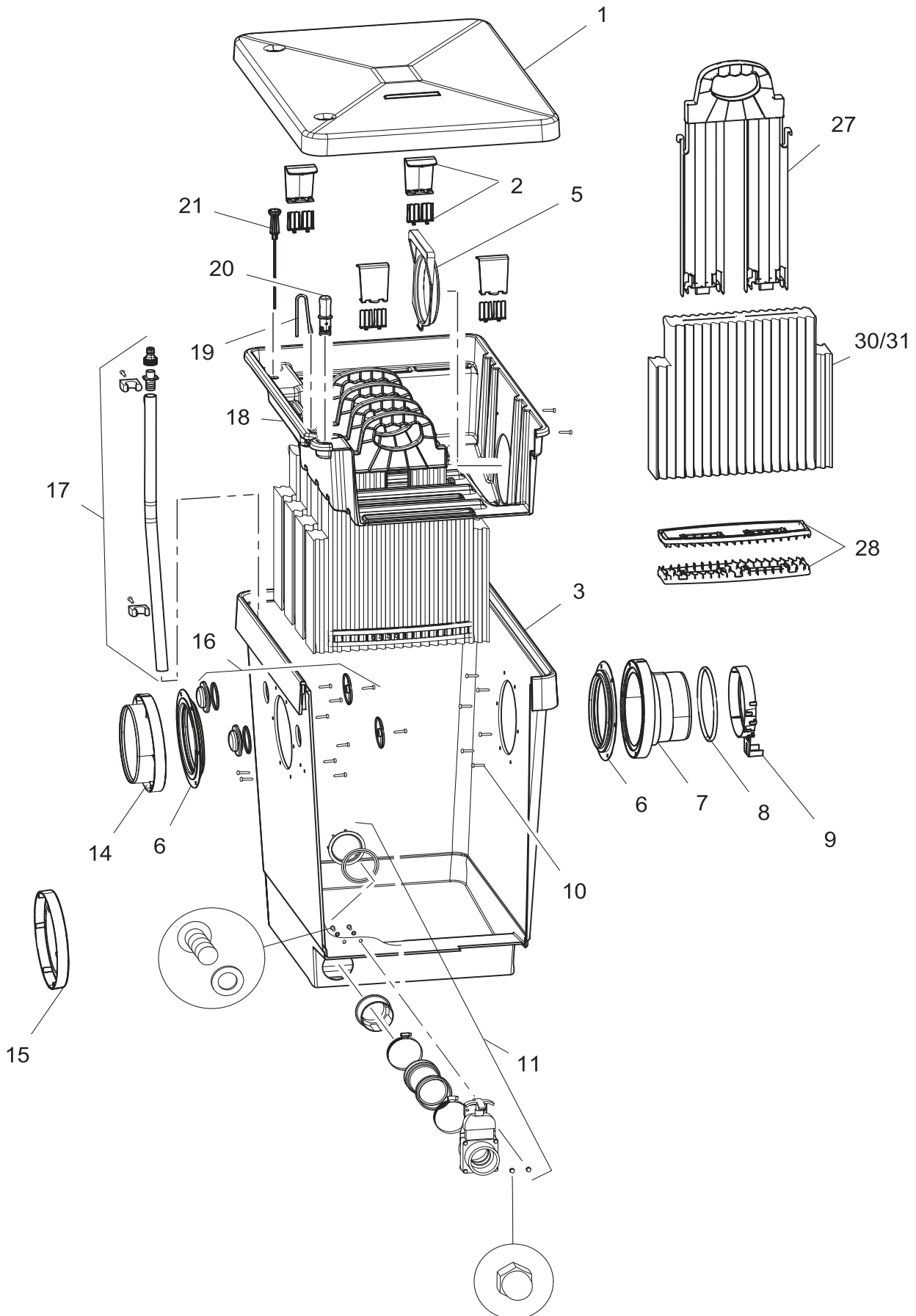
51064 ProfiClear Classic grof vuil afscheider



Pos.	Product	Artikelnr.	Onderdeel	Adviesverkoopprijs / €
1	ProfiClear Classic grof vuil afscheider	19333	Deksel ProfiClear Premium	71,45
2	ProfiClear Classic grof vuil afscheider	35408	Vervang clips 1 + 2 ProfiClear	9,90
3	ProfiClear Classic grof vuil afscheider	18412	Behuizing ProfiClear Clas. filtermodule	329,99
5	ProfiClear Classic grof vuil afscheider	26960	Uitlooprooster ProfiClear M2 – M5	7,40
6	ProfiClear Classic grof vuil afscheider	26957	Dichting 150 verschroefd	6,60
7	ProfiClear Classic grof vuil afscheider	26958	Uitloop 150 / 1 ProfiClear M2 – M5	12,25
8	ProfiClear Classic grof vuil afscheider	27669	O-Ring NBR 156 x 10 SH70	5,09
9	ProfiClear Classic grof vuil afscheider	26968	Zuurstofsteenhouder	2,90
10	ProfiClear Classic grof vuil afscheider	27572	Linzenschroef CZ-V2A DIN 7981 6,3 x 32	0,45
11	ProfiClear Classic grof vuil afscheider	18446	Reserve afvoer DN75 ProfiClear	71,51
14	ProfiClear Classic grof vuil afscheider	26987	Uitloop 150 / 2 ProfiClear M2 – M5	9,60
15	ProfiClear Classic grof vuil afscheider	27175	Plug 150 ProfiClear	4,56
16	ProfiClear Classic grof vuil afscheider	19325	BG plug cpl. module filter 1½"	2,74
17	ProfiClear Classic grof vuil afscheider	35411	Vervang sproei-eenheid ProfiClear	16,51
18	ProfiClear Classic grof vuil afscheider	26966	Binnendeksel Screenex	96,00
19	ProfiClear Classic grof vuil afscheider	27172	Luchtaansluiting ProfiClear	4,40
20	ProfiClear Classic grof vuil afscheider	35409	Vervang waterniveau-indicatie ProfiClear	6,60
21	ProfiClear Classic grof vuil afscheider	35410	Vervang thermometer met clips ProfiClear	8,79
24	ProfiClear Classic grof vuil afscheider	35873	BG cilinder houder ProfiClear M2	5,40
25	ProfiClear Classic grof vuil afscheider	27173	BG cilinder Screenex ProfiClear	93,50
26	ProfiClear Classic grof vuil afscheider	26972	Borstel Screenex cilinder ProfiClear M2	6,50
38	ProfiClear Classic grof vuil afscheider	26979	Draaihendel Screenex cilinder ProfiCl.M2	4,40

Product

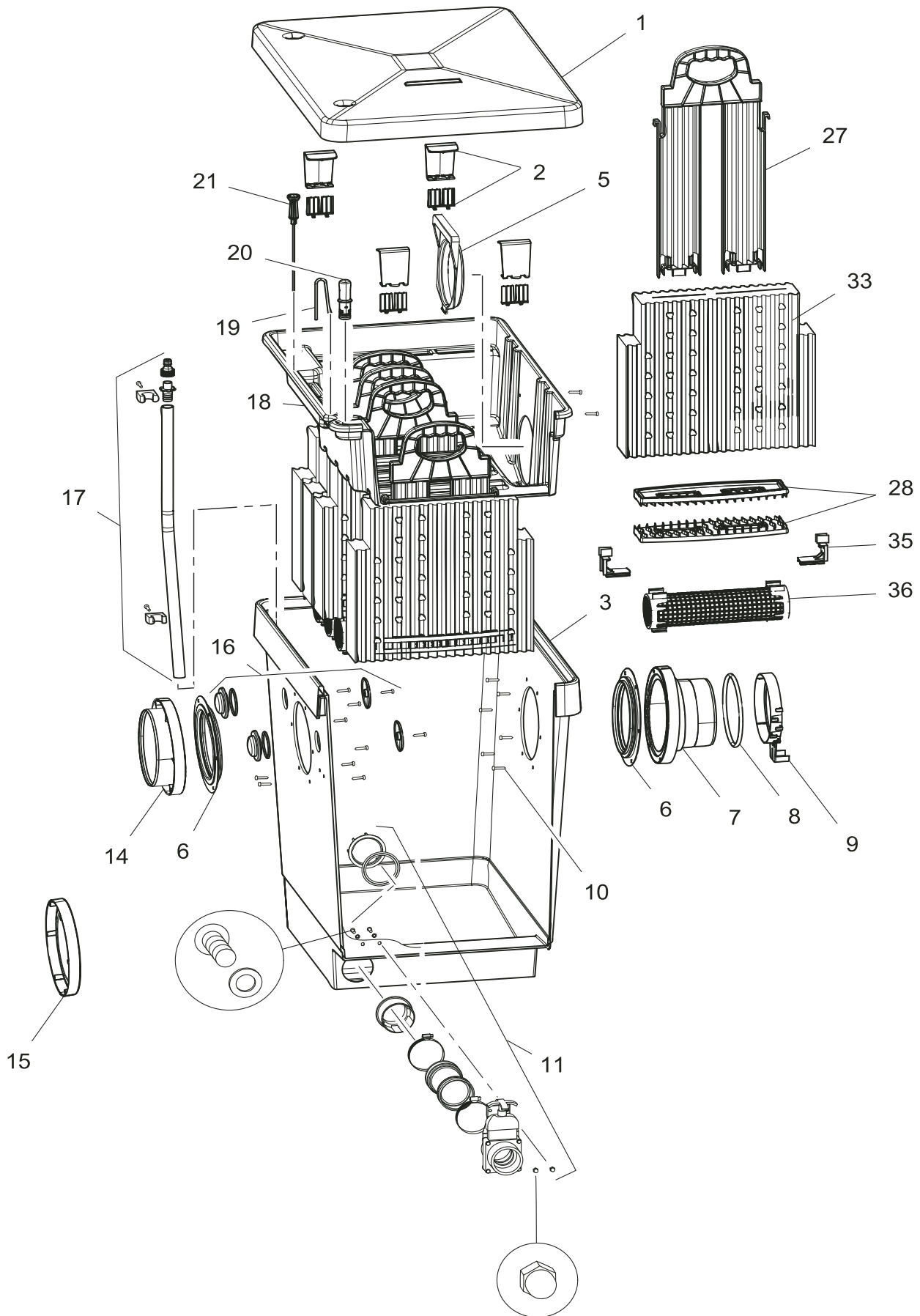
51065 ProfiClear Classic Filterschuimmodule



Pos.	Product	Artikelnr.	Onderdeel	Adviesverkoopprijs / €
1	ProfiClear Classic Filterschuim-module	19333	Deksel ProfiClear Premium	71,45
2	ProfiClear Classic Filterschuim-module	35408	Vervang clips 1 + 2 ProfiClear	9,90
3	ProfiClear Classic Filterschuim-module	18412	Behuizing ProfiClear Clas. filtermodule	329,99
5	ProfiClear Classic Filterschuim-module	26960	Uitlooprooster ProfiClear M2 – M5	7,40
6	ProfiClear Classic Filterschuim-module	26957	Dichting 150 verschroefd	6,60
7	ProfiClear Classic Filterschuim-module	26958	Uitloop 150 / 1 ProfiClear M2 – M5	12,25
8	ProfiClear Classic Filterschuim-module	27669	O-Ring NBR 156 x 10 SH70	5,09
9	ProfiClear Classic Filterschuim-module	26968	Zuurstofsteenhouder	2,90
10	ProfiClear Classic Filterschuim-module	27572	Linzenschroef CZ-V2A DIN 7981 6,3 x 32	0,45
11	ProfiClear Classic Filterschuim-module	18446	Reserve afvoer DN75 ProfiClear	71,51
14	ProfiClear Classic Filterschuim-module	26987	Uitloop 150 / 2 ProfiClear M2 – M5	9,60
15	ProfiClear Classic Filterschuim-module	27175	Plug 150 ProfiClear	4,56
16	ProfiClear Classic Filterschuim-module	19325	BG plug cpl. module filter 1½"	2,74
17	ProfiClear Classic Filterschuim-module	35411	Vervang sproei-eenheid ProfiClear	16,51
18	ProfiClear Classic Filterschuim-module	26981	Binnendeksel schuim ProfiClear M3 – M5	99,01
19	ProfiClear Classic Filterschuim-module	27172	Luchtaansluiting ProfiClear	4,40
20	ProfiClear Classic Filterschuim-module	35409	Vervang waterniveau-indicatie ProfiClear	6,60
21	ProfiClear Classic Filterschuim-module	35410	Vervang thermometer met clips ProfiClear	8,79
27	ProfiClear Classic Filterschuim-module	6 x 26982	Filtermousse houder ProfiClear	13,24
28	ProfiClear Classic Filterschuim-module	12 x 27176	Schuimhouderplaat ProfiClear	2,36
30	ProfiClear Classic Filterschuim-module	3 x 27295	Vervangmousse rood ProfiClear M3	18,99
31	ProfiClear Classic Filterschuim-module	3 x 26983	Vervangmousse blauw breed ProfiClear M3	18,99

Product

51066 ProfiClear Classic Fosfaatbindermodule



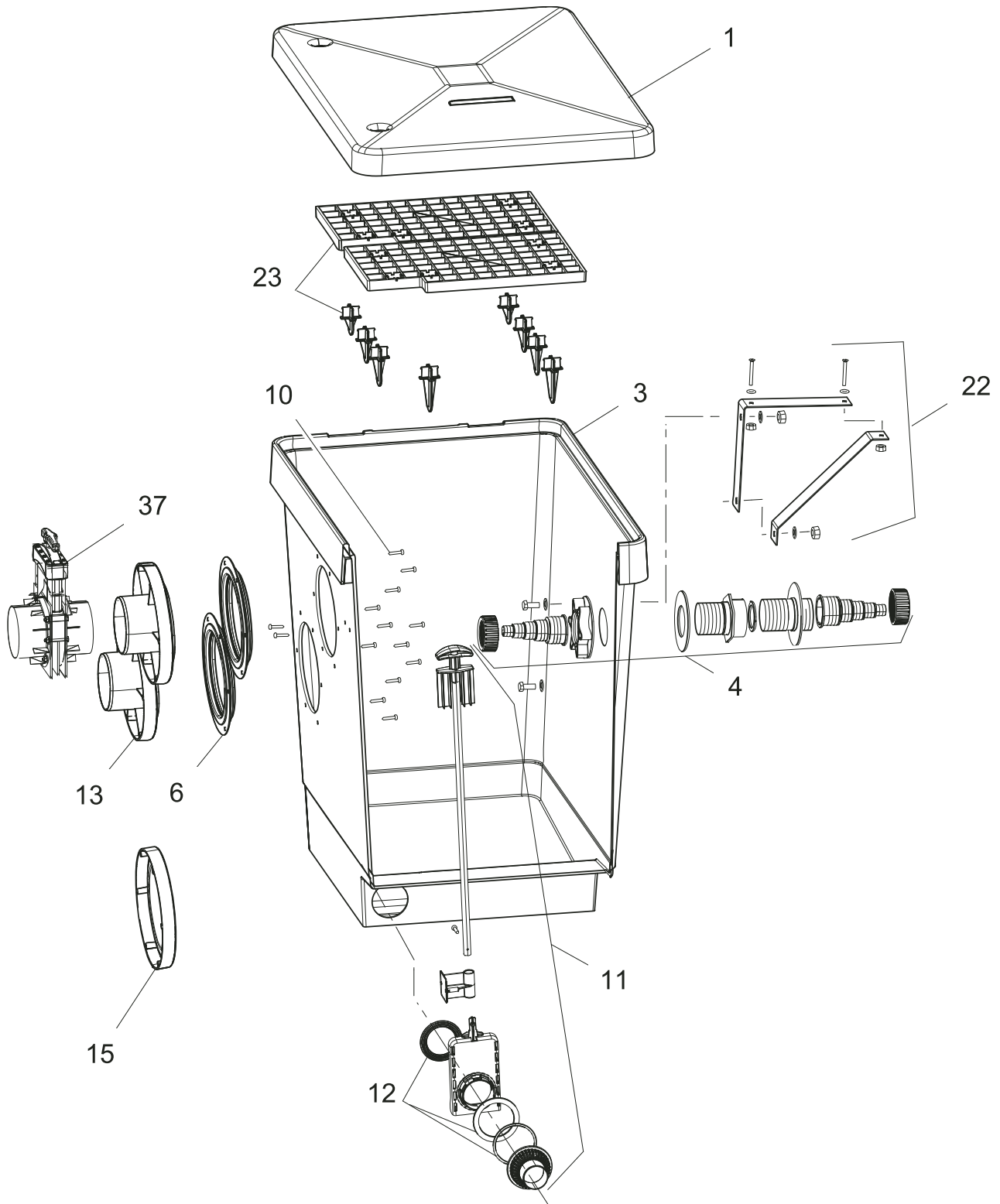
Pos.	Product	Artikelnr.	Onderdeel	Adviesverkoopprijs / €
1	ProfiClear Classic Fosfaatbinder-module	19333	Deksel ProfiClear Premium	71,45
2	ProfiClear Classic Fosfaatbinder-module	35408	Vervang clips 1 + 2 ProfiClear	9,90
3	ProfiClear Classic Fosfaatbinder-module	18412	Behuizing ProfiClear Clas. filtermodule	329,99
5	ProfiClear Classic Fosfaatbinder-module	26960	Uitlooprooster ProfiClear M2 – M5	7,40
6	ProfiClear Classic Fosfaatbinder-module	26957	Dichting 150 verschroefd	6,60
7	ProfiClear Classic Fosfaatbinder-module	26958	Uitloop 150 / 1 ProfiClear M2 – M5	12,25
8	ProfiClear Classic Fosfaatbinder-module	27669	O-Ring NBR 156 x 10 SH70	5,09
9	ProfiClear Classic Fosfaatbinder-module	26968	Zuurstofsteenhouder	2,90
10	ProfiClear Classic Fosfaatbinder-module	27572	Linzenschroef CZ-V2A DIN 7981 6,3 x 32	0,45
11	ProfiClear Classic Fosfaatbinder-module	18446	Reserve afvoer DN75 ProfiClear	71,51
14	ProfiClear Classic Fosfaatbinder-module	26987	Uitloop 150 / 2 ProfiClear M2 – M5	9,60
15	ProfiClear Classic Fosfaatbinder-module	27175	Plug 150 ProfiClear	4,56
16	ProfiClear Classic Fosfaatbinder-module	19325	BG plug cpl. module filter 1½"	2,74
17	ProfiClear Classic Fosfaatbinder-module	35411	Vervang sproei-eenheid ProfiClear	16,51
18	ProfiClear Classic Fosfaatbinder-module	26981	Binnendeksel schuim ProfiClear M3 – M5	99,01
19	ProfiClear Classic Fosfaatbinder-module	27172	Luchtaansluiting ProfiClear	4,40
20	ProfiClear Classic Fosfaatbinder-module	35409	Vervang waterniveau-indicatie ProfiClear	6,60
21	ProfiClear Classic Fosfaatbinder-module	35410	Vervang thermometer met clips ProfiClear	8,79
27	ProfiClear Classic Fosfaatbinder-module	26982	Filtermousse houder ProfiClear	13,24
28	ProfiClear Classic Fosfaatbinder-module	27176	Schuimhouderplaat ProfiClear	2,36
33	ProfiClear Classic Fosfaatbinder-module	27297	Vervangmousse zwart breed ProfiClear M5	18,99
35	ProfiClear Classic Fosfaatbinder-module	8 x 27213	PhosLess klem ProfiClear	1,11
36	ProfiClear Classic Fosfaatbinder-module	4 x 36981	AquaActiv PhosLess Algenprotect	35,99

Product

56897 ProfiClear Classic Pompkamer

FILTERS & BELUCHTERS

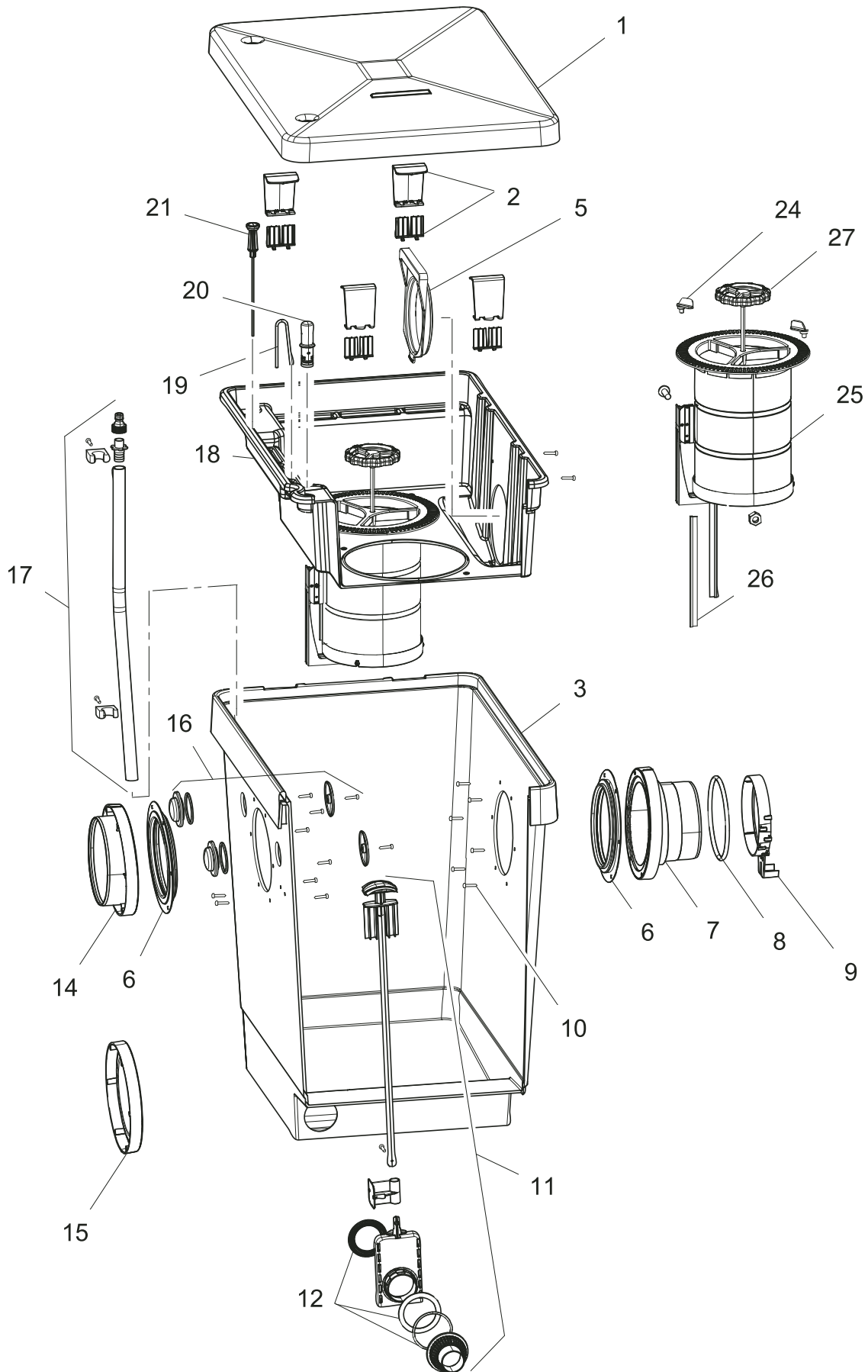
MODULEFILTERS



Pos.	Product	Artikelnr.	Onderdeel	Adviesverkoopprijs / €
1	ProfiClear M 1	19333	Deksel ProfiClear Premium	71,45
3	ProfiClear M 1	27278	Behuizing ProfiClear M 1	274,00
4	ProfiClear M 1	35405	Vervang aansluitset ProfiClear	16,51
6	ProfiClear M 1	26957	Dichting 150 verschroefd	6,60
10	ProfiClear M 1	27572	Linzenschroef CZ-V2A DIN 7981 6,3 x 32	0,45
11	ProfiClear M 1	35406	Vervang uitloopset ProfiClear	33,00
12	ProfiClear M 1	34859	Dichtingsset uitloop BioTec 12 – 18 / M1 – M5	8,75
13	ProfiClear M 1	26963	Inlaatstuk 100	11,50
15	ProfiClear M 1	27175	Plug 150 ProfiClear	4,56
22	ProfiClear M 1	35429	Vervang houder Bitron ProfiClear	49,50
23	ProfiClear M 1	35407	Vervang bodemzeef incl. voet ProfiClear	22,00
37	ProfiClear M 1	27171	Schuif 100	96,00

Product

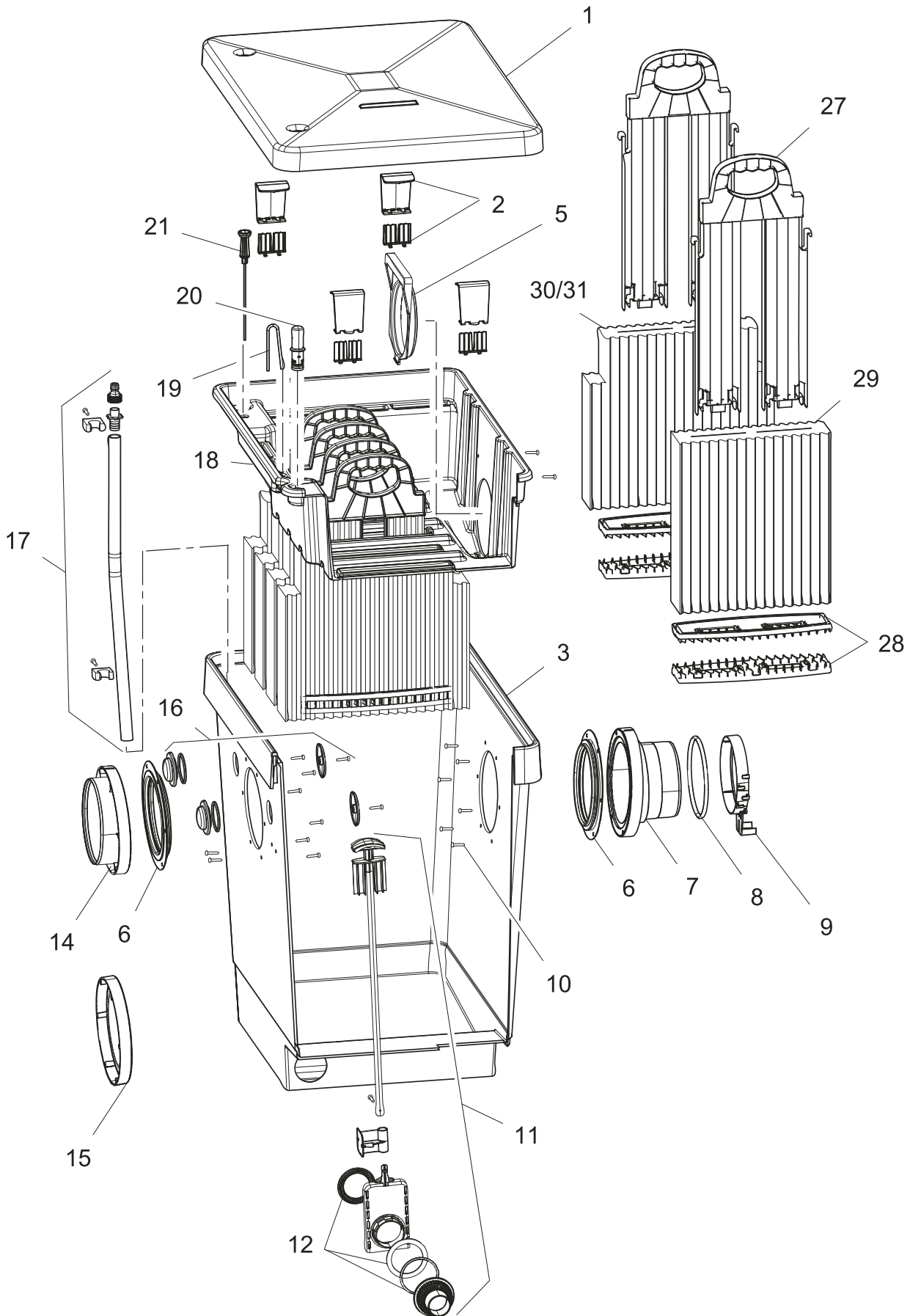
37108 ProfiClear Classic grof vuil afscheider



Pos.	Product	Artikelnr.	Onderdeel	Adviesverkoopprijs / €
1	ProfiClear M 2	19333	Deksel ProfiClear Premium	71,45
2	ProfiClear M 2	4 x 35408	Vervang clips 1 + 2 ProfiClear	9,90
3	ProfiClear M 2	26764	Behuizing ProfiClear M2 – M5	274,00
5	ProfiClear M 2	26960	Uitlooprooster ProfiClear M2 – M5	7,40
6	ProfiClear M 2	26957	Dichting 150 verschroefd	6,60
7	ProfiClear M 2	26958	Uitloop 150 / 1 ProfiClear M2 – M5	12,25
8	ProfiClear M 2	27669	O-Ring NBR 156 x 10 SH70	5,09
9	ProfiClear M 2	26968	Zuurstofsteenhouder	2,90
10	ProfiClear M 2	27572	Linzenschroef CZ-V2A DIN 7981 6,3 x 32	0,45
11	ProfiClear M 2	35406	Vervang uitloopset ProfiClear	33,00
12	ProfiClear M 2	34859	Dichtingsset uitloop BioTec 12 – 18 / M1 – M5	8,75
14	ProfiClear M 2	26987	Uitloop 150 / 2 ProfiClear M2 – M5	9,60
15	ProfiClear M 2	27175	Plug 150 ProfiClear	4,56
16	ProfiClear M 2	19325	BG plug cpl. module filter 1½"	2,74
17	ProfiClear M 2	35411	Vervang sproei-eenheid ProfiClear	16,51
18	ProfiClear M 2	26966	Binnendeksel Screenex	96,00
19	ProfiClear M 2	27172	Luchtaansluiting ProfiClear	4,40
20	ProfiClear M 2	35409	Vervang waterniveau-indicatie ProfiClear	6,60
21	ProfiClear M 2	35410	Vervang thermometer met clips ProfiClear	8,79
24	ProfiClear M 2	35873	BG cilinder houder ProfiClear M2	5,40
25	ProfiClear M 2	27173	BG cilinder Screenex ProfiClear	93,50
26	ProfiClear M 2	26972	Borstel Screenex cilinder ProfiClear M2	6,50
27	ProfiClear M 2	26979	Draaihendel Screenex cilinder ProfiClear M2	4,40

Product

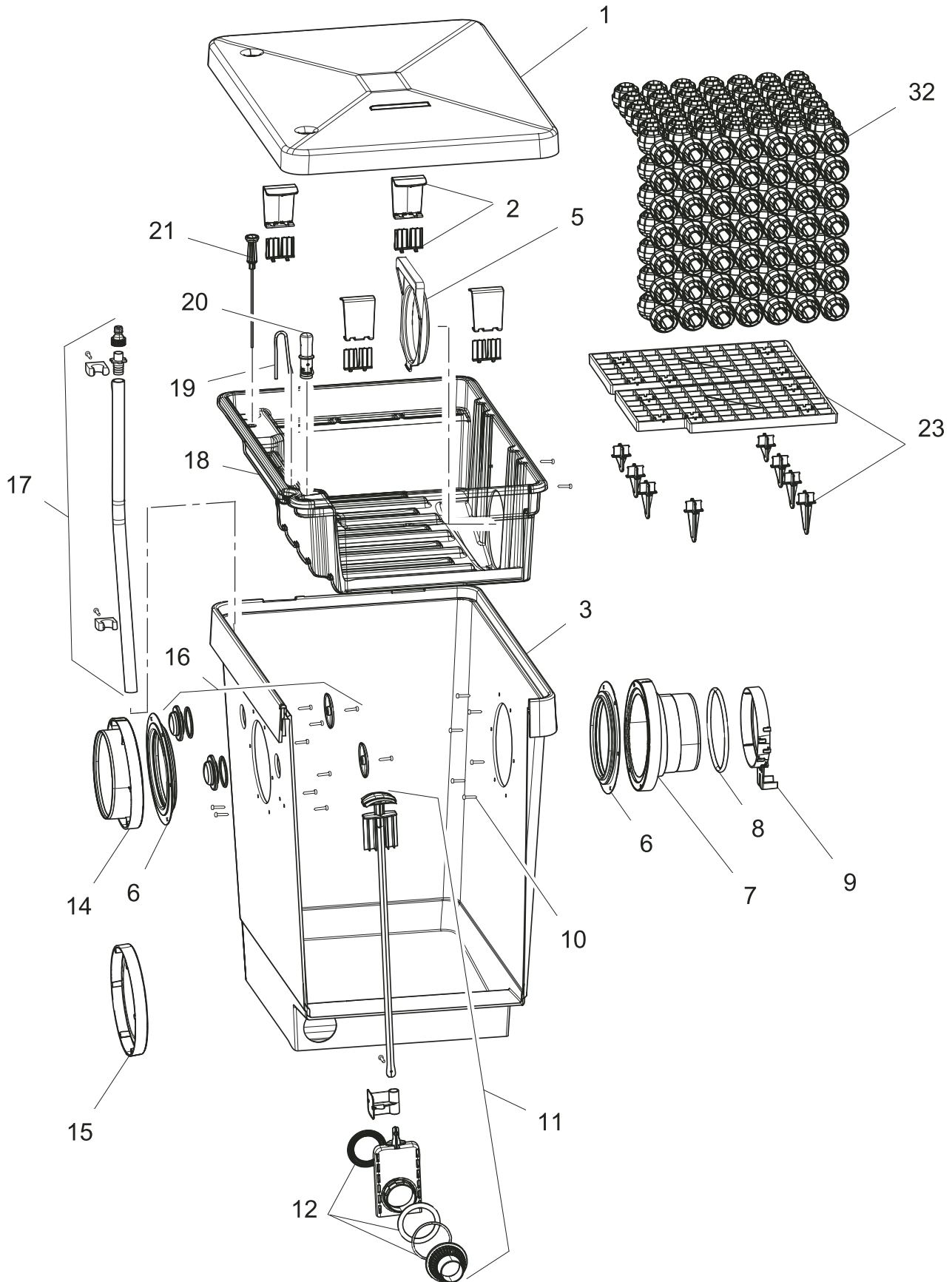
37107 ProfiClear Classic Filterschuimmodule



Pos.	Product	Artikelnr.	Onderdeel	Adviesverkoopprijs / €
1	ProfiClear M3	19333	Deksel ProfiClear Premium	71,45
2	ProfiClear M3	4 x 35408	Vervang clips 1 + 2 ProfiClear	9,90
3	ProfiClear M3	26764	Behuizing ProfiClear M2 – M5	274,00
5	ProfiClear M3	26960	Uitlooprooster ProfiClear M2 – M5	7,40
6	ProfiClear M3	26957	Dichting 150 verschroefd	6,60
7	ProfiClear M3	26958	Uitloop 150 / 1 ProfiClear M2 – M5	12,25
8	ProfiClear M3	27669	O-Ring NBR 156 x 10 SH70	5,09
9	ProfiClear M3	26968	Zuurstofsteenhouder	2,90
10	ProfiClear M3	27572	Linzenschroef CZ-V2A DIN 7981 6,3 x 32	0,45
11	ProfiClear M3	35406	Vervang uitloopset ProfiClear	33,00
12	ProfiClear M3	34859	Dichtingsset uitloop BioTec 12 – 18 / M1 – M5	8,75
14	ProfiClear M3	26987	Uitloop 150 / 2 ProfiClear M2 – M5	9,60
15	ProfiClear M3	27175	Plug 150 ProfiClear	4,56
16	ProfiClear M3	19325	BG plug cpl. module filter 1½"	2,74
17	ProfiClear M3	35411	Vervang sproei-eenheid ProfiClear	16,51
18	ProfiClear M3	26981	Binnendeksel schuim ProfiClear M3 – M5	99,01
19	ProfiClear M3	27172	Luchtaansluiting ProfiClear	4,40
20	ProfiClear M3	35409	Vervang waterniveau-indicatie ProfiClear	6,60
21	ProfiClear M3	35410	Vervang thermometer met clips ProfiClear	8,79
27	ProfiClear M3	6 x 26982	Filtermousse houder ProfiClear	13,24
28	ProfiClear M3	12 x 27176	Schuimhouderplaat ProfiClear	2,36
29	ProfiClear M3	26984	Vervangmousse blauw smal ProfiClear M3	15,99
30	ProfiClear M3	27295	Vervangmousse rood ProfiClear M3	18,99
31	ProfiClear M3	2 x 26983	Vervangmousse blauw breed ProfiClear M3	18,99

Product

37144 ProfiClear M4 Bioballs filtermodule



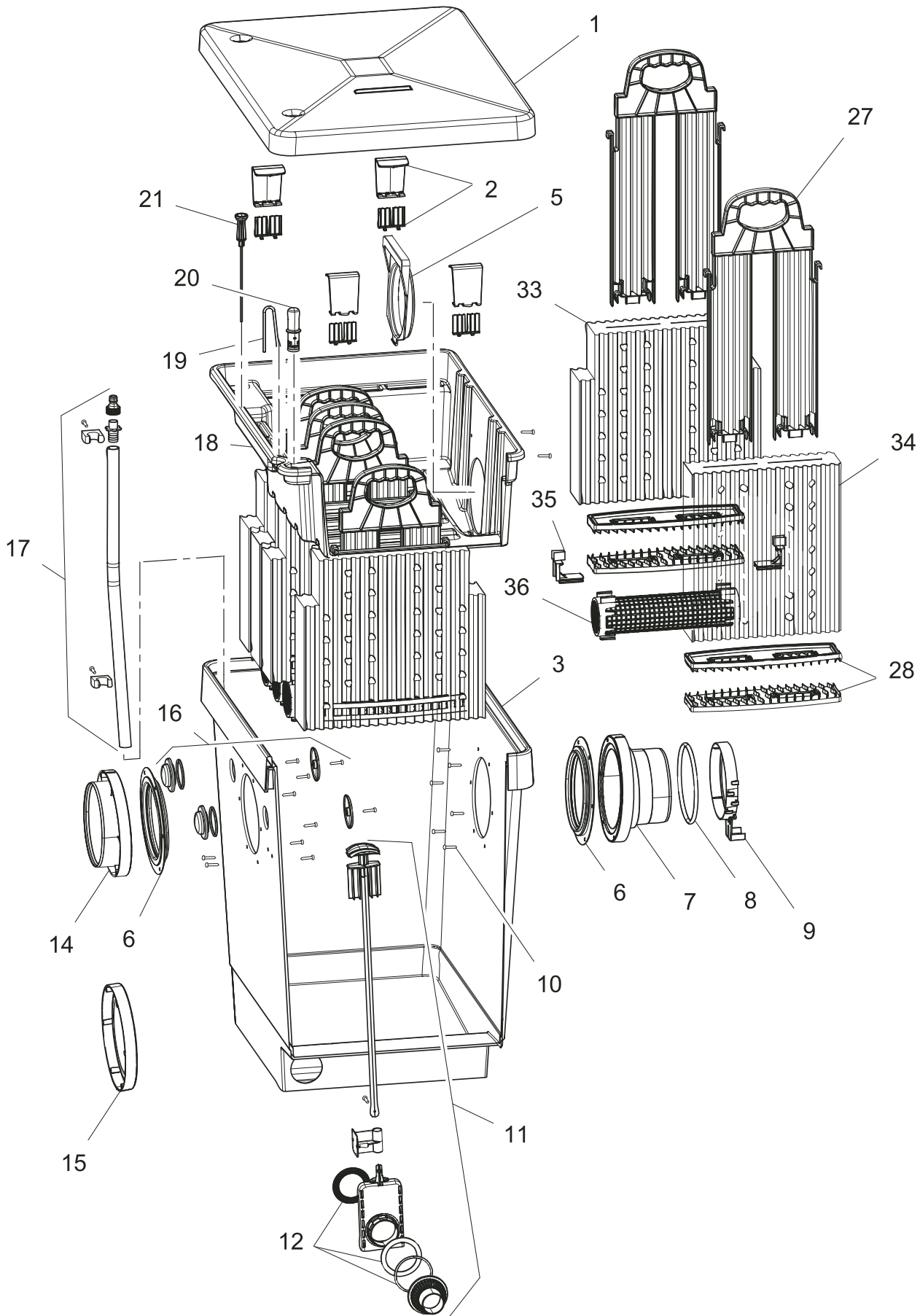
Pos.	Product	Artikelnr.	Onderdeel	Adviesverkoopprijs / €
1	ProfiClear M4	19333	Deksel ProfiClear Premium	71,45
2	ProfiClear M4	4 x 35408	Vervang clips 1 + 2 ProfiClear	9,90
3	ProfiClear M4	26764	Behuizing ProfiClear M2 – M5	274,00
5	ProfiClear M4	26960	Uitlooprooster ProfiClear M2 – M5	7,40
6	ProfiClear M4	26957	Dichting 150 verschroefd	6,60
7	ProfiClear M4	26958	Uitloop 150 / 1 ProfiClear M2 – M5	12,25
8	ProfiClear M4	27669	O-Ring NBR 156 x 10 SH70	5,09
9	ProfiClear M4	26968	Zuurstofsteenhouder	2,90
10	ProfiClear M4	27572	Linzenschroef CZ-V2A DIN 7981 6,3 x 32	0,45
11	ProfiClear M4	35406	Vervang uitloopset ProfiClear	33,00
12	ProfiClear M4	34859	Dichtingsset uitloop BioTec 12 – 18 / M1 – M5	8,75
14	ProfiClear M4	26987	Uitloop 150 / 2 ProfiClear M2 – M5	9,60
15	ProfiClear M4	27175	Plug 150 ProfiClear	4,56
16	ProfiClear M4	19325	BG plug cpl. module filter 1½"	2,74
17	ProfiClear M4	35411	Vervang sproei-eenheid ProfiClear	16,51
18	ProfiClear M4	26981	Binnendeksel schuim ProfiClear M3 – M5	99,01
19	ProfiClear M4	27172	Luchtaansluiting ProfiClear	4,40
20	ProfiClear M4	35409	Vervang waterniveau-indicatie ProfiClear	6,60
21	ProfiClear M4	35410	Vervang thermometer met clips ProfiClear	8,79
23	ProfiClear M4	35407	Vervang bodemzeef incl. voet ProfiClear	22,00
32	ProfiClear M4	10549	Vervang Bioballs ProfiClear M4	159,50

Product

37109 ProfiClear Classic Fosfaatbindermodule

FILTERS & BELUCHTERS

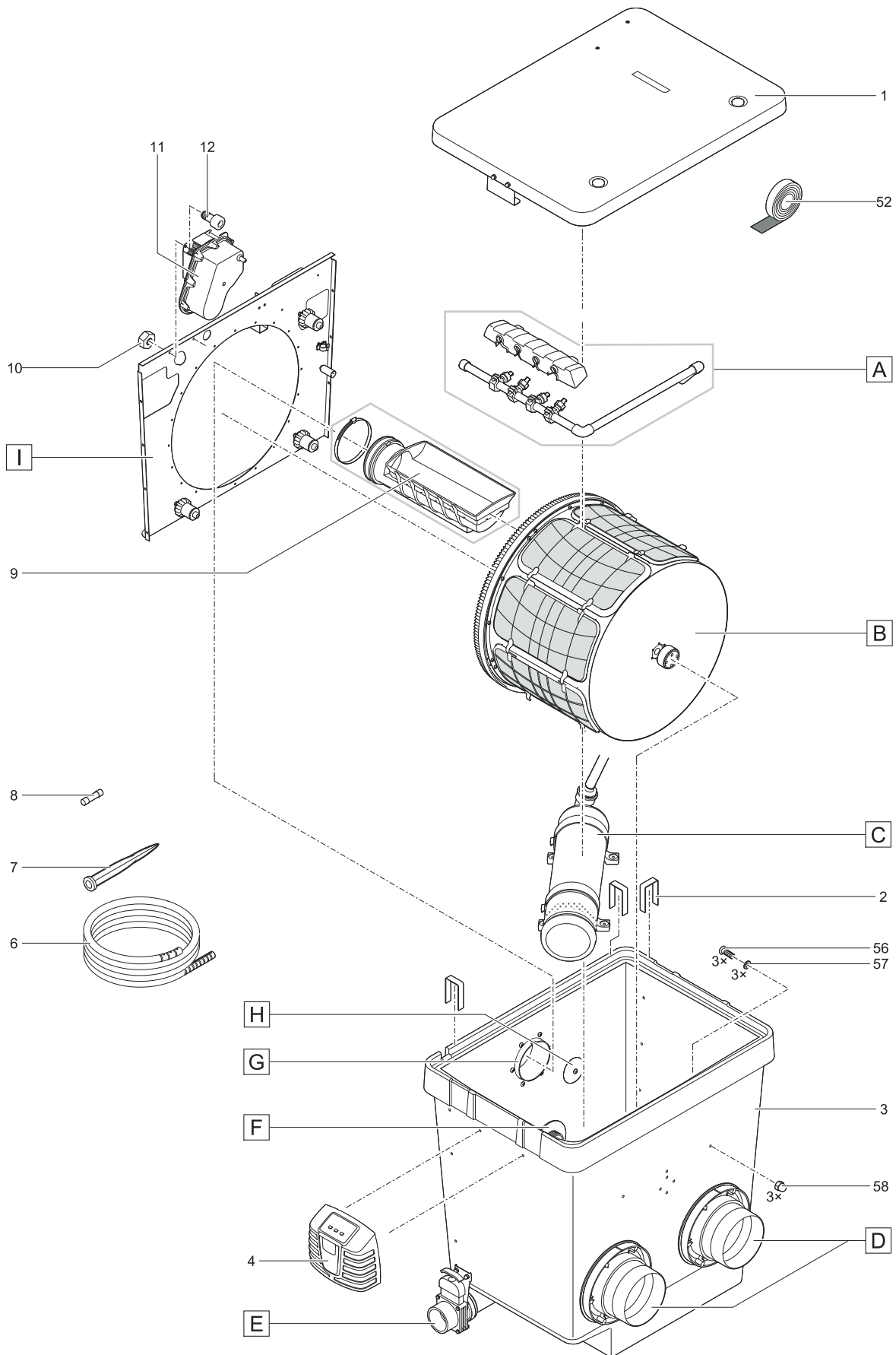
MODULEFILTERS

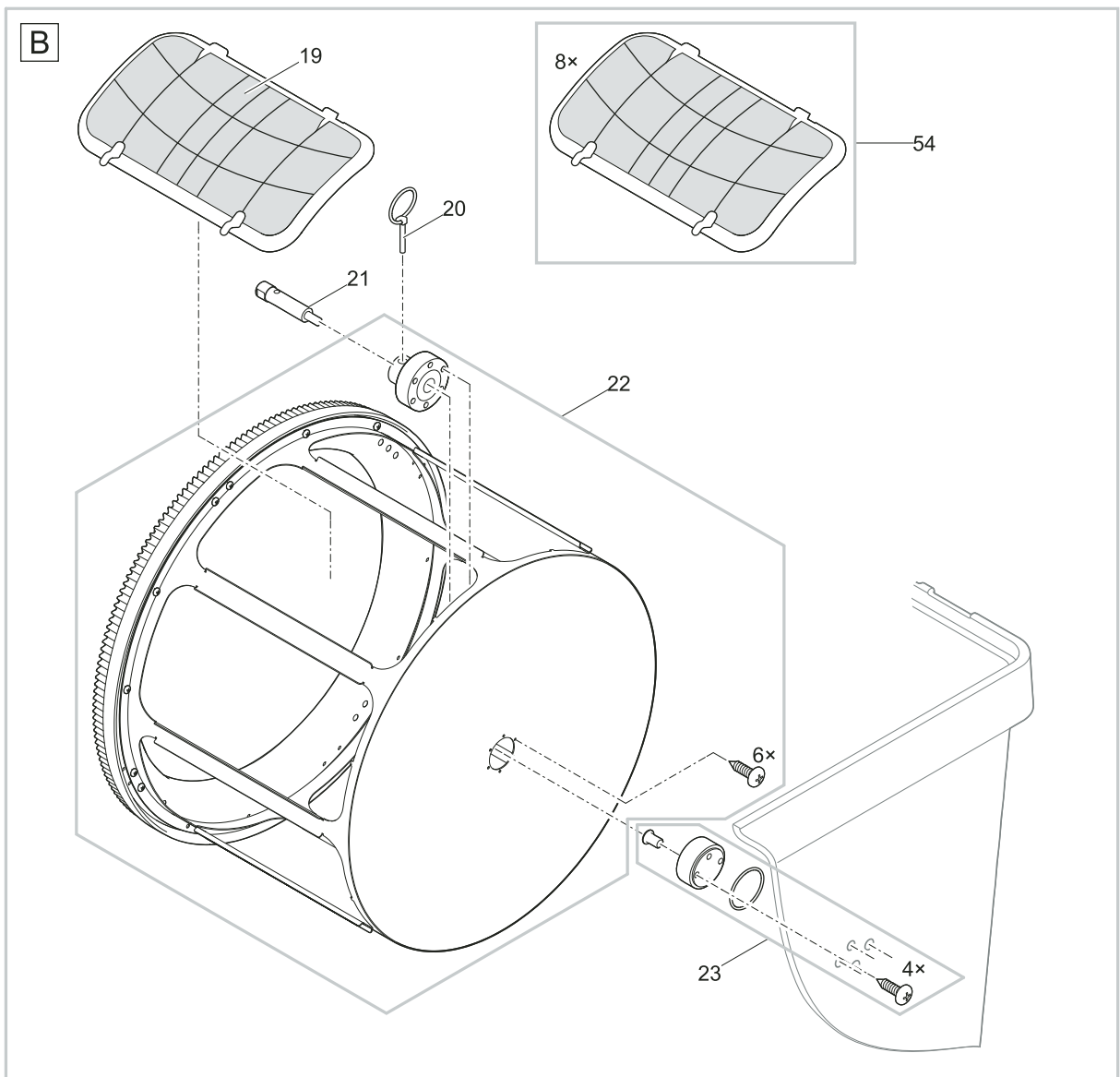
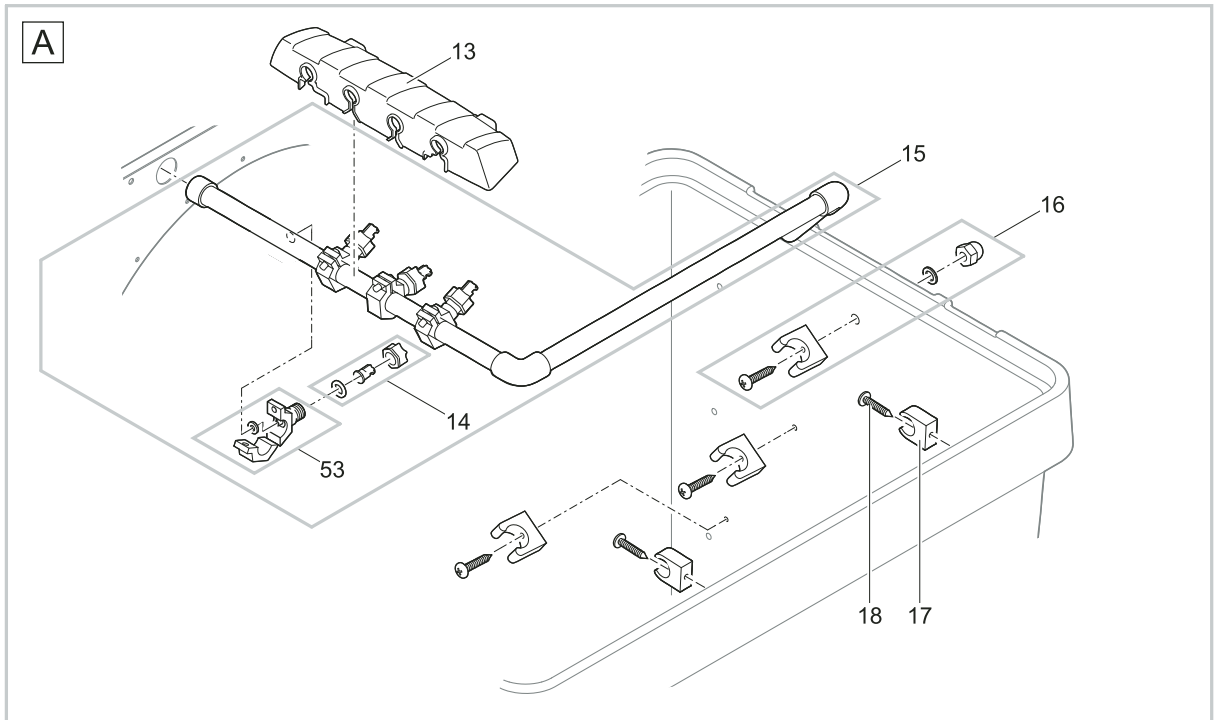


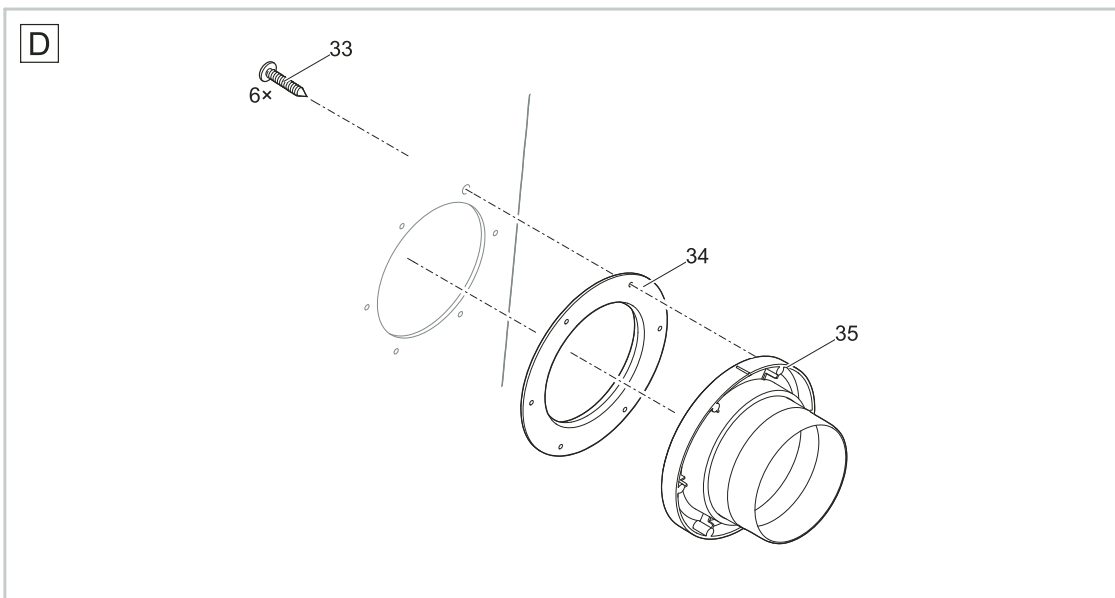
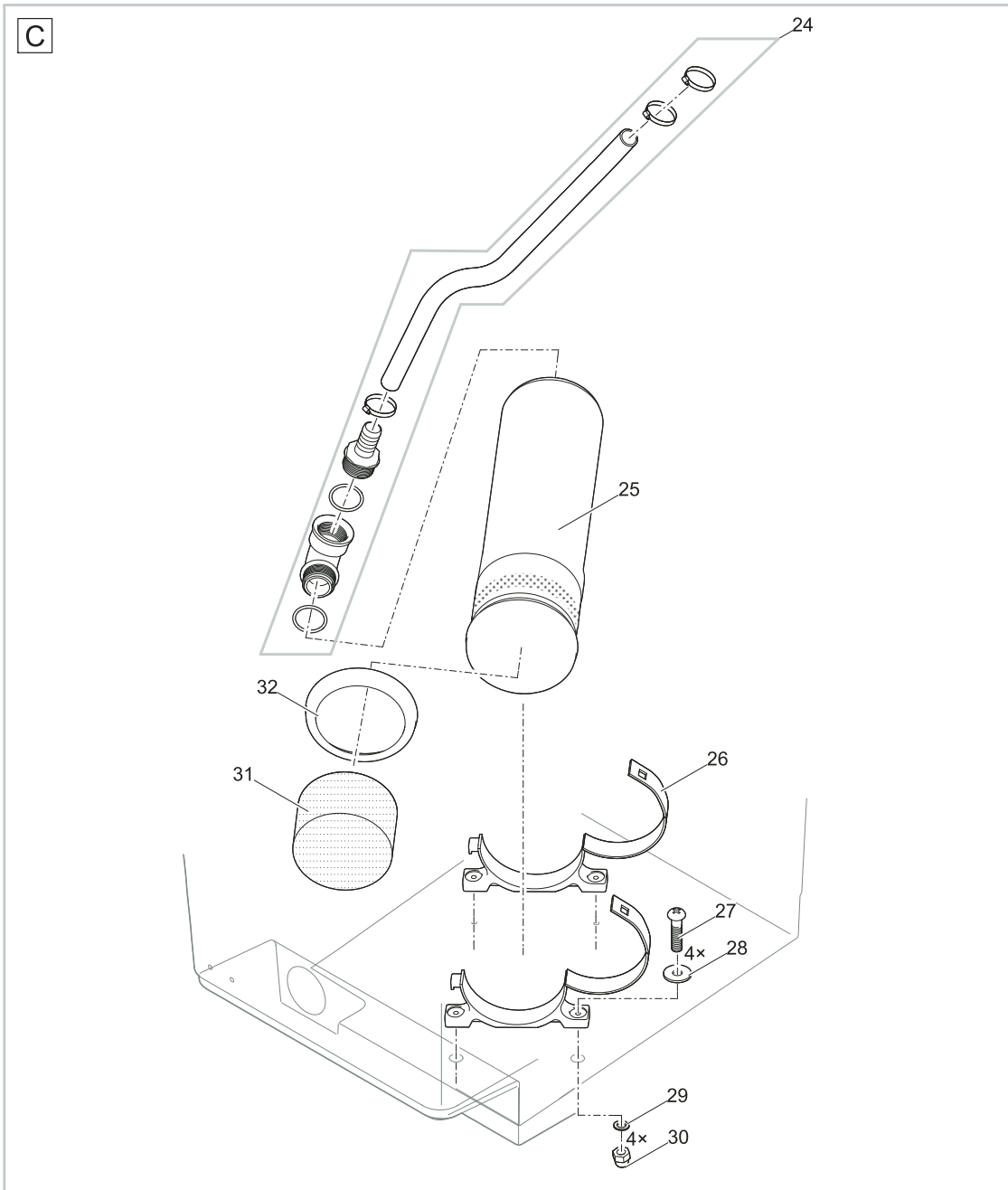
Pos.	Product	Artikelnr.	Onderdeel	Adviesverkoopprijs / €
1	ProfiClear M 5	19333	Deksel ProfiClear Premium	71,45
2	ProfiClear M 5	4 x 35408	Vervang clips 1 + 2 ProfiClear	9,90
3	ProfiClear M 5	26764	Behuizing ProfiClear M2 – M5	274,00
5	ProfiClear M 5	26960	Uitlooprooster ProfiClear M2 – M5	7,40
6	ProfiClear M 5	26957	Dichting 150 verschroefd	6,60
7	ProfiClear M 5	26958	Uitloop 150 / 1 ProfiClear M2 – M5	12,25
8	ProfiClear M 5	27669	O-Ring NBR 156 x 10 SH70	5,09
9	ProfiClear M 5	26968	Zuurstofsteenhouder	2,90
10	ProfiClear M 5	27572	Linzenschroef CZ-V2A DIN 7981 6,3 x 32	0,45
11	ProfiClear M 5	35406	Vervang uitloopset ProfiClear	33,00
12	ProfiClear M 5	34859	Dichtingsset uitloop BioTec 12 – 18 / M1 – M5	8,75
14	ProfiClear M 5	26987	Uitloop 150 / 2 ProfiClear M2 – M5	9,60
15	ProfiClear M 5	27175	Plug 150 ProfiClear	4,56
16	ProfiClear M 5	19325	BG plug cpl. module filter 1½"	2,74
17	ProfiClear M 5	35411	Vervang sproei-eenheid ProfiClear	16,51
18	ProfiClear M 5	26981	Binnendeksel schuim ProfiClear M3 – M5	99,01
19	ProfiClear M 5	27172	Luchtaansluiting ProfiClear	4,40
20	ProfiClear M 5	35409	Vervang waterniveau-indicatie ProfiClear	6,60
21	ProfiClear M 5	35410	Vervang thermometer met clips ProfiClear	8,79
27	ProfiClear M 5	26982	Filtermousse houder ProfiClear	13,24
28	ProfiClear M 5	12 x 27176	Schuimhouderplaat ProfiClear	2,36
33	ProfiClear M 5	5 x 27297	Vervangmousse zwart breed ProfiClear M 5	18,99
34	ProfiClear M 5	27296	Vervangmousse zwart smal ProfiClear M 5	18,99
35	ProfiClear M 5	27213	PhosLess klem ProfiClear	1,11
36	ProfiClear M 5	2 x 36981	AquaActiv PhosLess Algenprotect	35,99

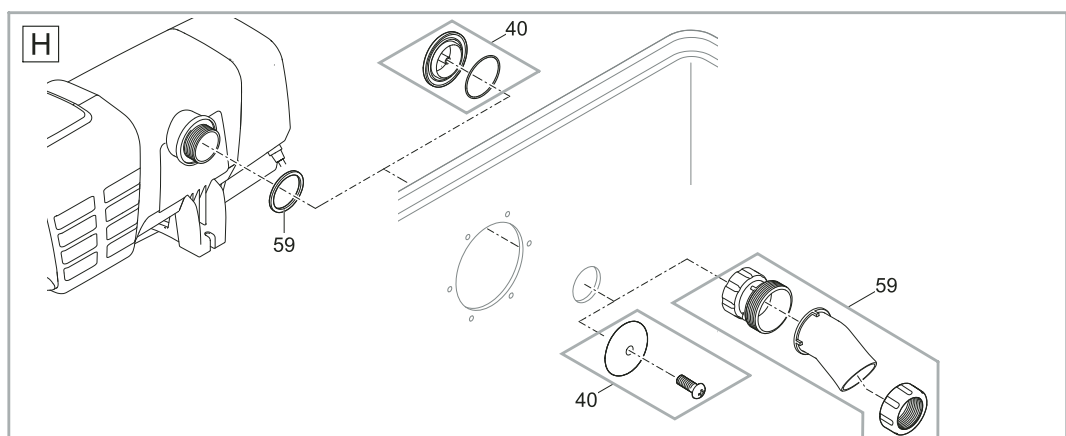
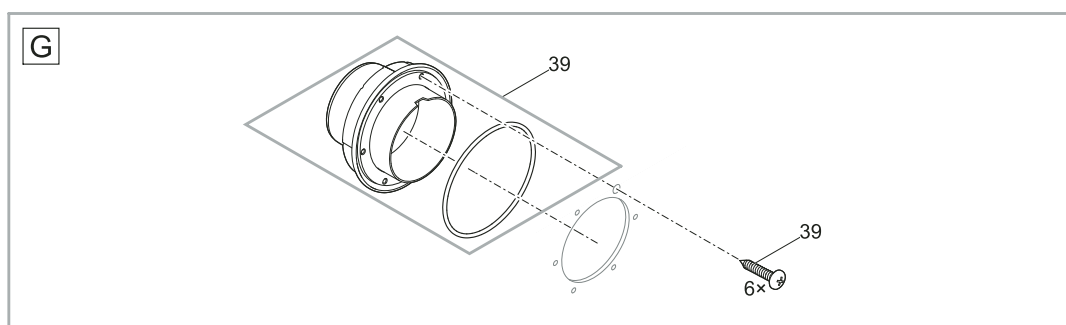
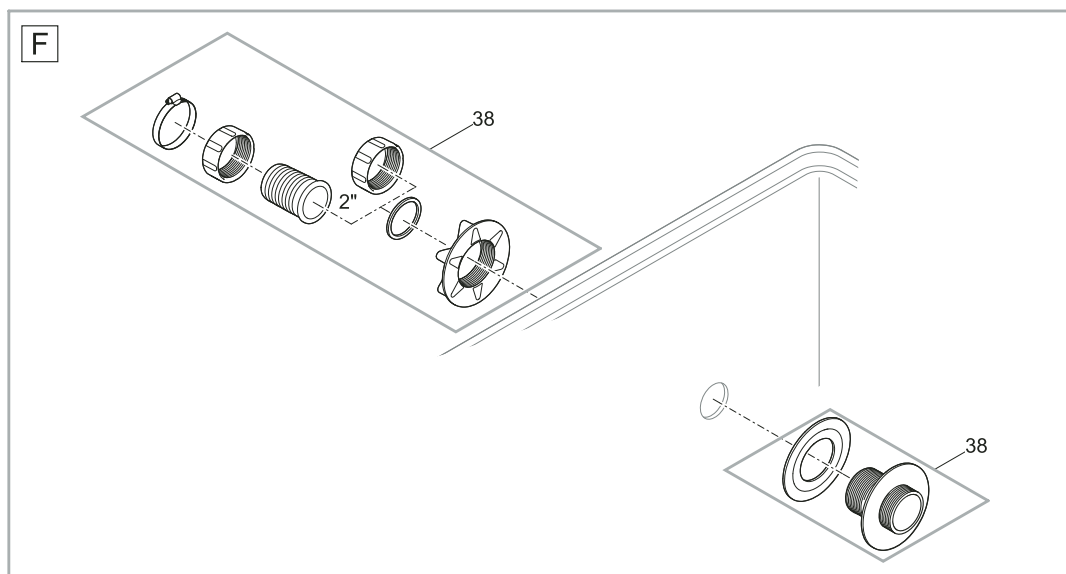
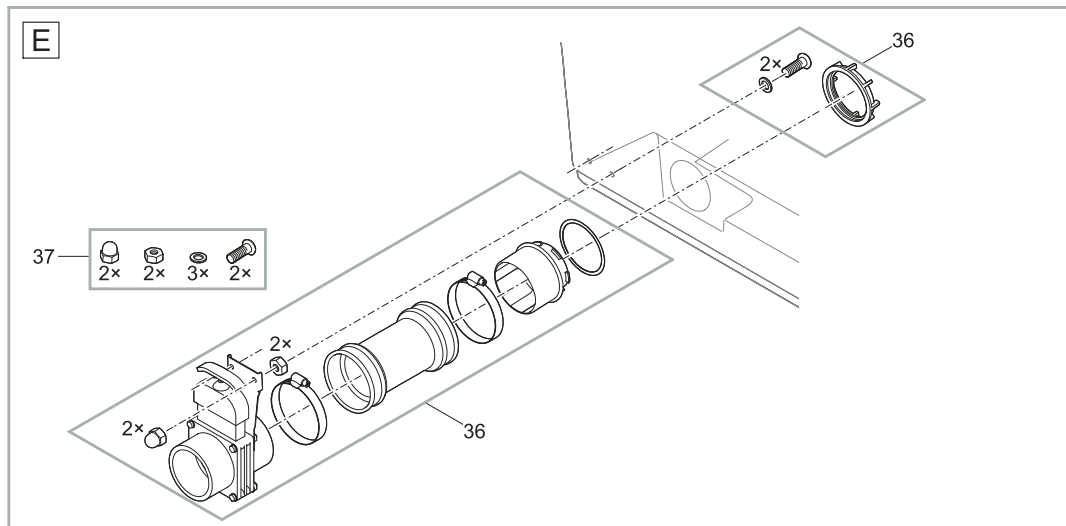
Product

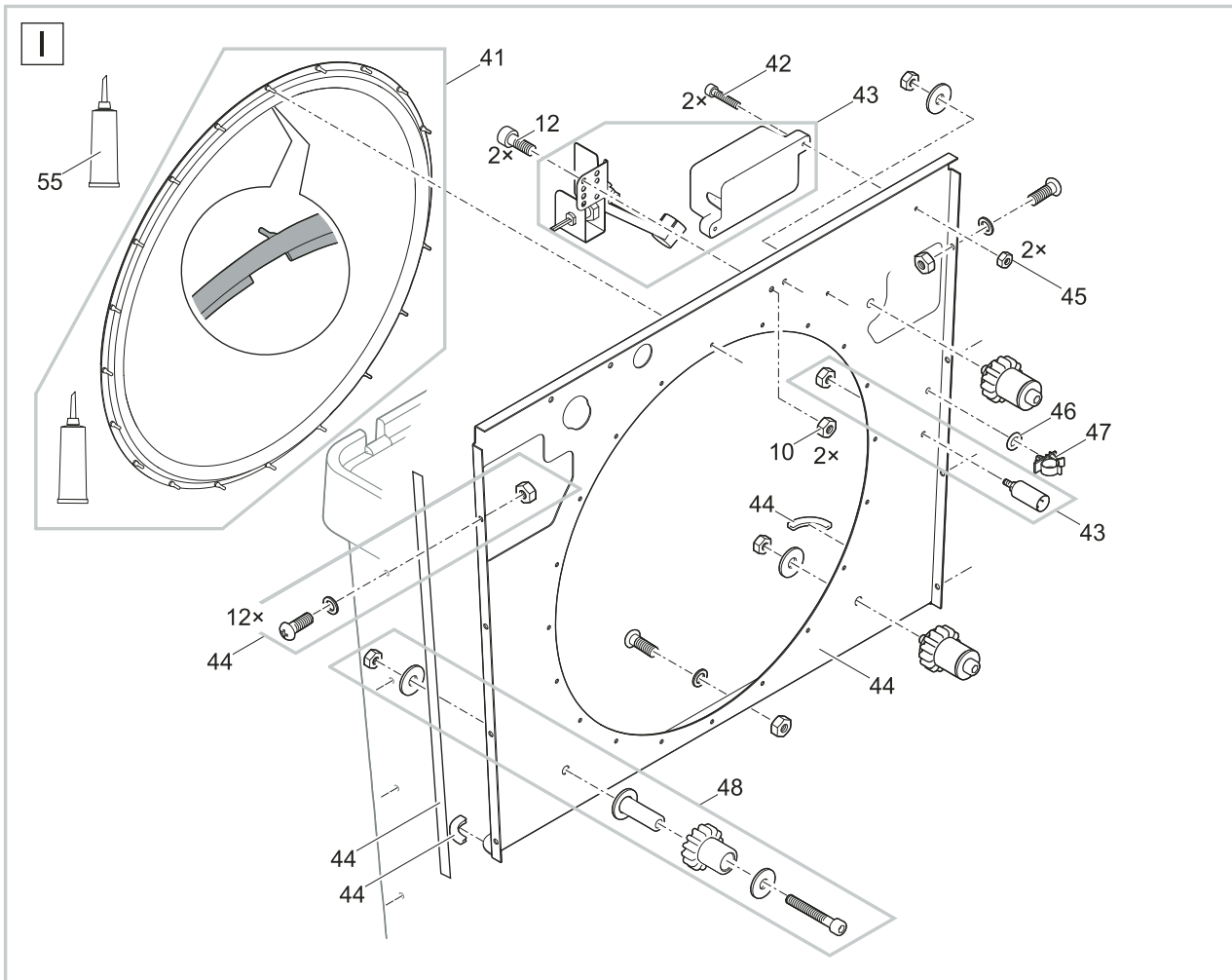
50773 ProfiClear Premium trommelfilter gepompt











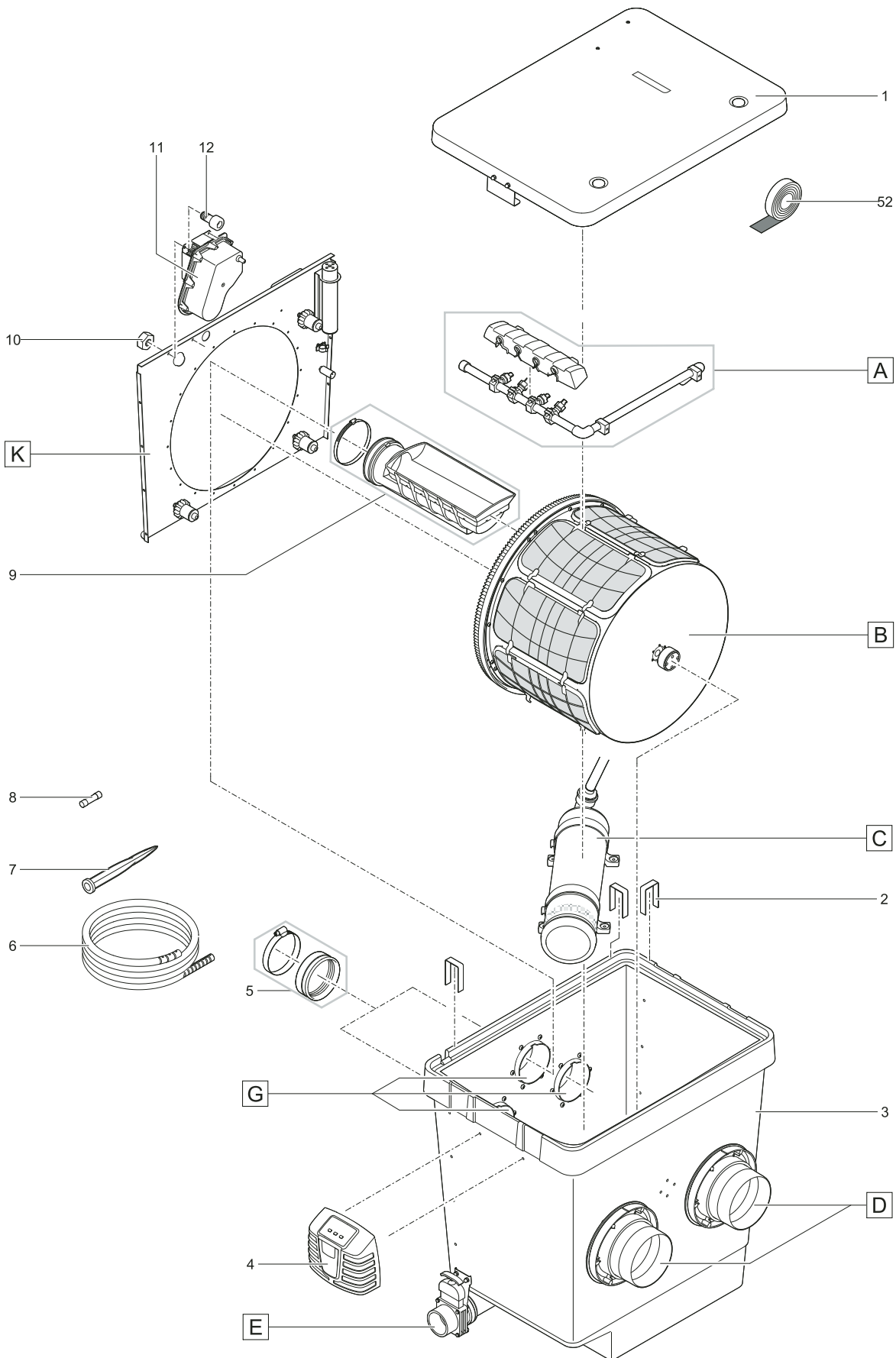
Pos.	Product	Artikelnr.	Onderdeel	Adviesverkoopprijs / €
1	ProfiClear Premium trommelfilter gepompt	18795	Vervang deksel ProfiClear Premium	132,01
2	ProfiClear Premium trommelfilter gepompt	18842	Plaatklemmen Trommelfilter	2,99
3	ProfiClear Premium trommelfilter gepompt	17039	Reservoir trommelfilter gepompt	702,90
4	ProfiClear Premium trommelfilter gepompt	29051	Verv. Sturing Trommelfilter	416,90
6	ProfiClear Premium trommelfilter gepompt	5 x 11979	Kabelbescherming Quintet / trommelfilter	2,19
7	ProfiClear Premium trommelfilter gepompt	20284	Grondpen	3,59
8	ProfiClear Premium trommelfilter gepompt	18692	Smeltzekering T8A 250 V	1,05
9	ProfiClear Premium trommelfilter gepompt	17872	BG veiligheidsgoot	58,25
10	ProfiClear Premium trommelfilter gepompt	6128	Veiligheidsmoer V2A DIN 985 M6	0,26
11	ProfiClear Premium trommelfilter gepompt	16555	BG trommelmotor	526,90
12	ProfiClear Premium trommelfilter gepompt	5948	Cilinderschroef V2A DIN 912 6 x 12	0,44
13	ProfiClear Premium trommelfilter gepompt	16747	Deksel spoelrand	15,49
14	ProfiClear Premium trommelfilter gepompt	18797	Reserve mondstuk ProfiClear Premium	17,74
15	ProfiClear Premium trommelfilter gepompt	16565	BG spoelbuis trommelfilter	153,95
16	ProfiClear Premium trommelfilter gepompt	18790	Reserve slanghouder ProfiClear Premium	6,60
17	ProfiClear Premium trommelfilter gepompt	17349	Buisklem type A, D20 mm	1,90
18	ProfiClear Premium trommelfilter gepompt	25000	Linzenschroef CH-V2A DIN 7981 4,8 x 22	0,55
19	ProfiClear Premium trommelfilter gepompt	19004	BG Zeefkader 150 µm	33,94
	ProfiClear Premium trommelfilter gepompt	22005	BG zeefraam 60 µm	37,95

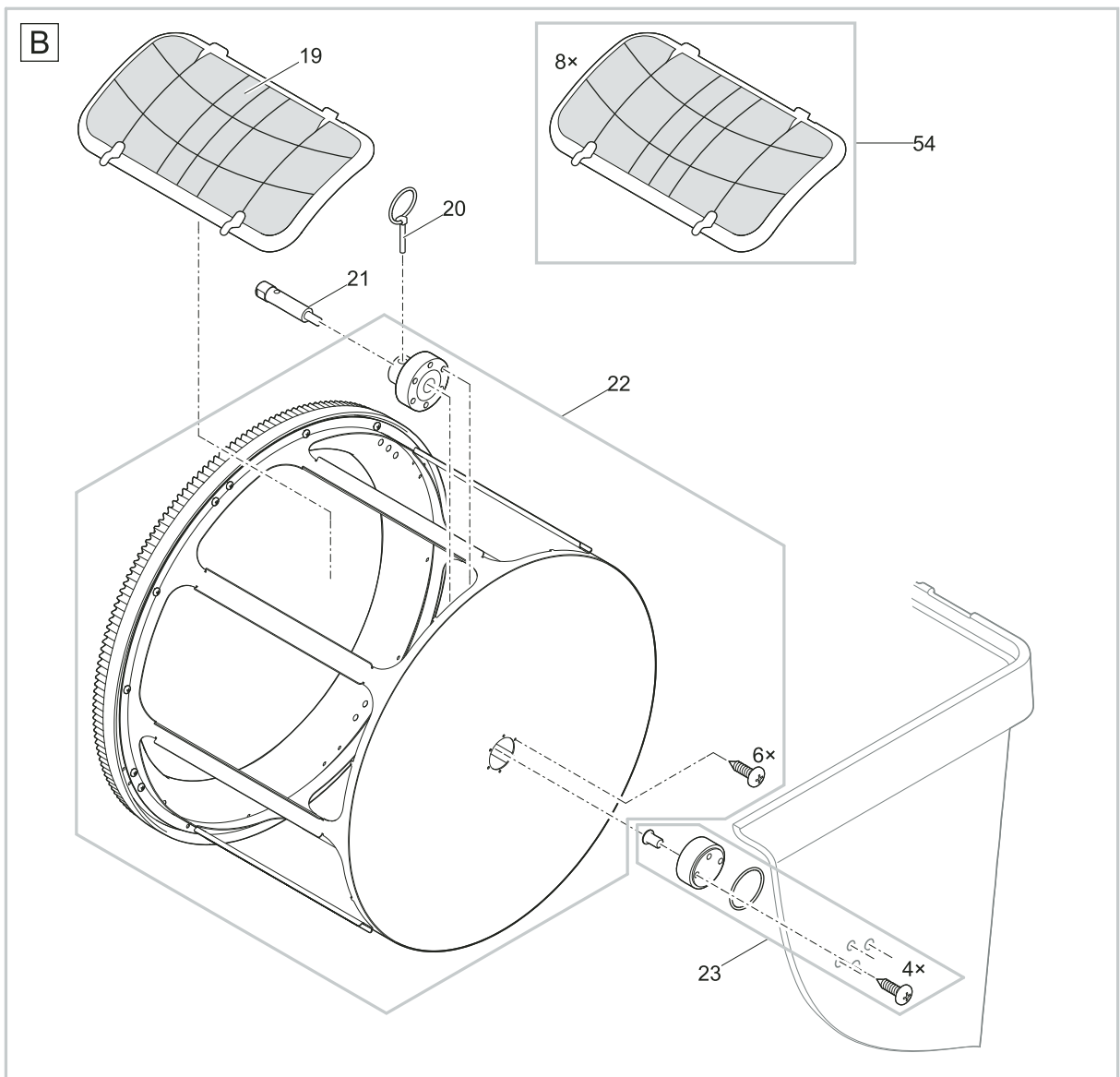
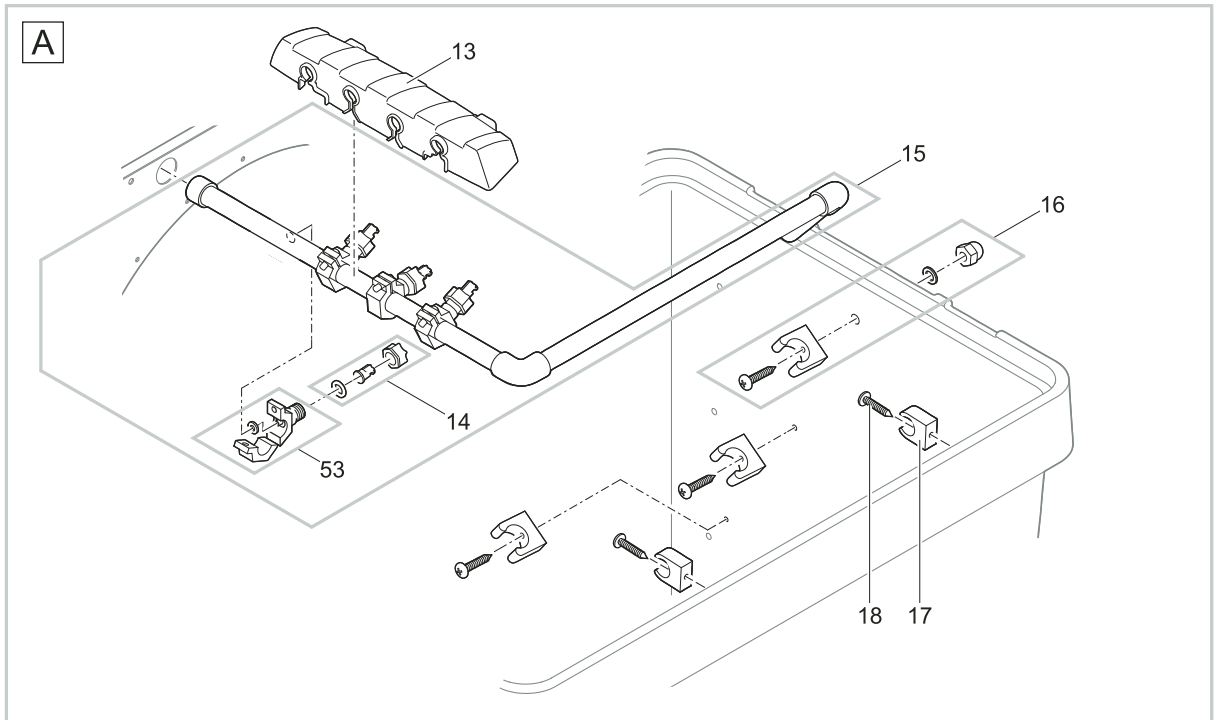
Pos.	Product	Artikelnr.	Onderdeel	Adviesverkoopprijs / €
20	ProfiClear Premium trommelfilter gepompt	19515	Borgpen V2A DIN 11023-6 mm	9,85
21	ProfiClear Premium trommelfilter gepompt	16288	Trommelas trommelfilter	32,99
22	ProfiClear Premium trommelfilter gepompt	18796	Reserve trommel ProfiClear Premium	967,01
23	ProfiClear Premium trommelfilter gepompt	18791	Reserve trommellager ProfiClear Premium	24,94
24	ProfiClear Premium trommelfilter gepompt	18793	Reserve aansluiting spoelpomp ProfiClear	30,75
25	ProfiClear Premium trommelfilter gepompt	16566	Spoelpomp trommelfilter	769,00
26	ProfiClear Premium trommelfilter gepompt	17043	Positiebeveiliging spoelpomp	21,99
27	ProfiClear Premium trommelfilter gepompt	17918	Linzenschroef V2A DIN 7985 M6 x 25	0,35
28	ProfiClear Premium trommelfilter gepompt	6143	Onderlegschiif VA DIN 9021 6,4	0,25
29	ProfiClear Premium trommelfilter gepompt	20609	Fiberschijf DIN 7603 6 x 12 x 1 mm	0,12
30	ProfiClear Premium trommelfilter gepompt	6117	Hoofdmoer V2A DIN 1587 M6	0,35
31	ProfiClear Premium trommelfilter gepompt	18943	Voorfilter spoelpomp	12,25
32	ProfiClear Premium trommelfilter gepompt	16750	Rubberring spoelpomp	5,49
33	ProfiClear Premium trommelfilter gepompt	27572	Linzenschroef CZ-V2A DIN 7981 6,3 x 32	0,45
34	ProfiClear Premium trommelfilter gepompt	26957	Dichting 150 verschroefd	6,60
35	ProfiClear Premium trommelfilter gepompt	26958	Uitloop 150/1 ProfiClear M 2 – M 5	12,25
36	ProfiClear Premium trommelfilter gepompt	18446	Reserve afvoer DN75 ProfiClear	71,51
37	ProfiClear Premium trommelfilter gepompt	18448	Vervangschroeven afvoer DN75 ProfiClear	4,40
38	ProfiClear Premium trommelfilter gepompt	18798	Reserve doorvoer ProfiClear gepompt	22,00
39	ProfiClear Premium trommelfilter gepompt	19005	Aansluitset DN 110	19,75
40	ProfiClear Premium trommelfilter gepompt	35570	Vervang pluggen cpl.	3,84
41	ProfiClear Premium trommelfilter gepompt	23192	Spare drum gasket	129,99
42	ProfiClear Premium trommelfilter gepompt	20320	Cilinderschroef V2A DIN 912 M4 x 20	0,21
43	ProfiClear Premium trommelfilter gepompt	28989	Verv. seindoos gepompt	149,95
44	ProfiClear Premium trommelfilter gepompt	18792	Res. scheidingswand ProfiClear gepompt	198,00
45	ProfiClear Premium trommelfilter gepompt	11113	Zeskantmoer V2A DIN 985 M4	0,25
46	ProfiClear Premium trommelfilter gepompt	19023	O-Ring EPDM 6 x 1,5 SH70 A	0,25
47	ProfiClear Premium trommelfilter gepompt	19402	Kabelhouder Trommelfilter	2,20
48	ProfiClear Premium trommelfilter gepompt	18794	Reserve looprol ProfiClear Premium	66,00
52	ProfiClear Premium trommelfilter gepompt	21981	Verv. Dekselafdichting ProfiClear Premium	11,00
53	ProfiClear Premium trommelfilter gepompt	19001	Montagebeugel	7,50
54	ProfiClear Premium trommelfilter gepompt	25376	Verv. zeefset 60 µ ProfiClear Premium	229,00
	ProfiClear Premium trommelfilter gepompt	50947	ProfiClear Premium vervangzeef 150 µ	199,99
55	ProfiClear Premium trommelfilter gepompt	27872	Turmsilon GTI 300 GK tube 10 ml	6,00
56	ProfiClear Premium trommelfilter gepompt	20292	Linzenschroef V2A DIN 7985 M6 x 12	0,20
57	ProfiClear Premium trommelfilter gepompt	20609	Fiberschijf DIN 7603 6 x 12 x 1 mm	0,12
58	ProfiClear Premium trommelfilter gepompt	6117	Hoofdmoer V2A DIN 1587 M6	0,35
59	ProfiClear Premium trommelfilter gepompt	22746	Accessoire kit trommelfilter gepompt II	11,99

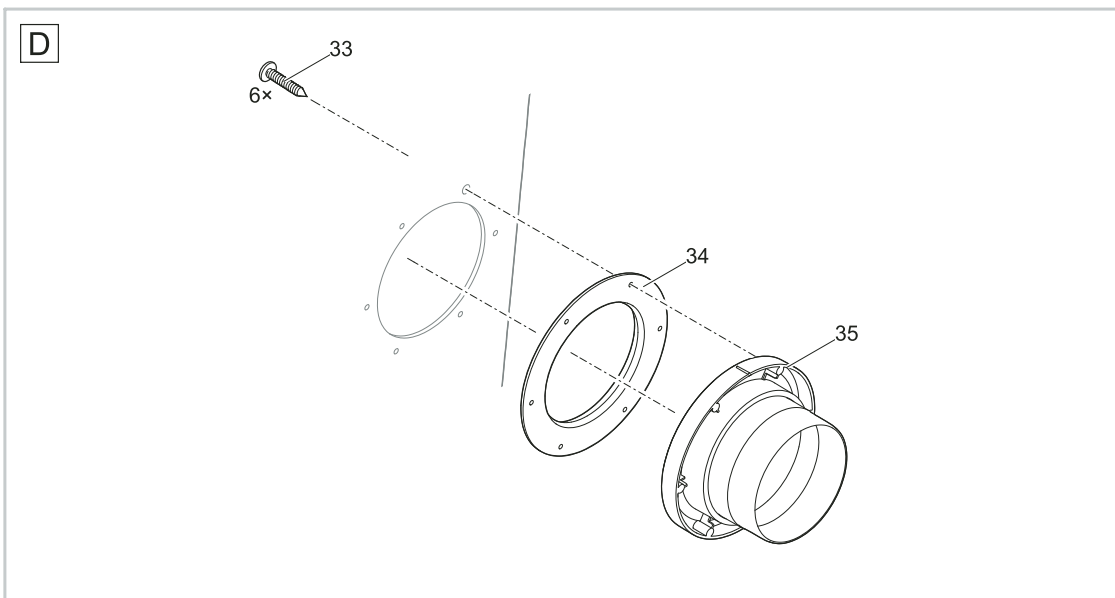
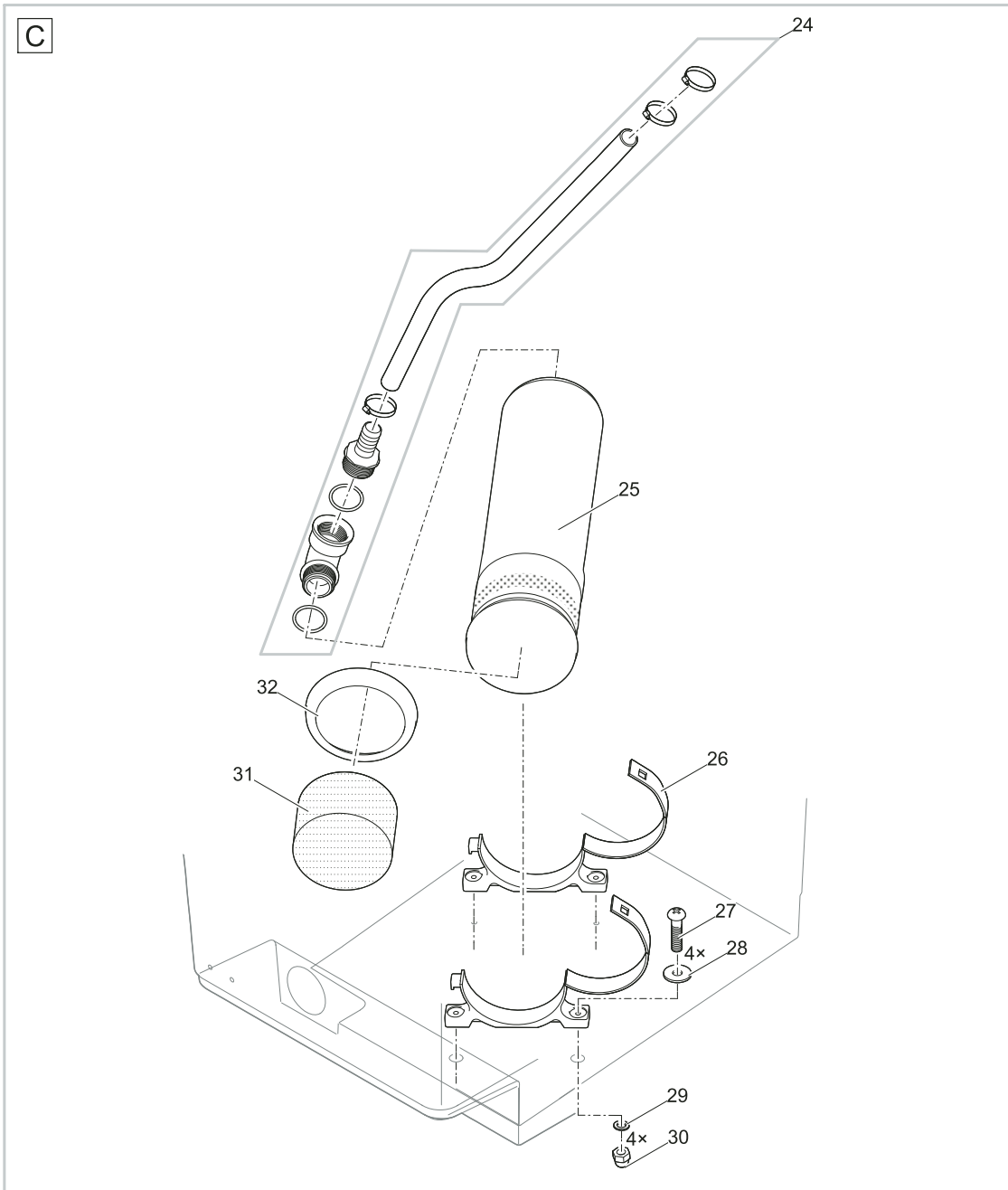
Product

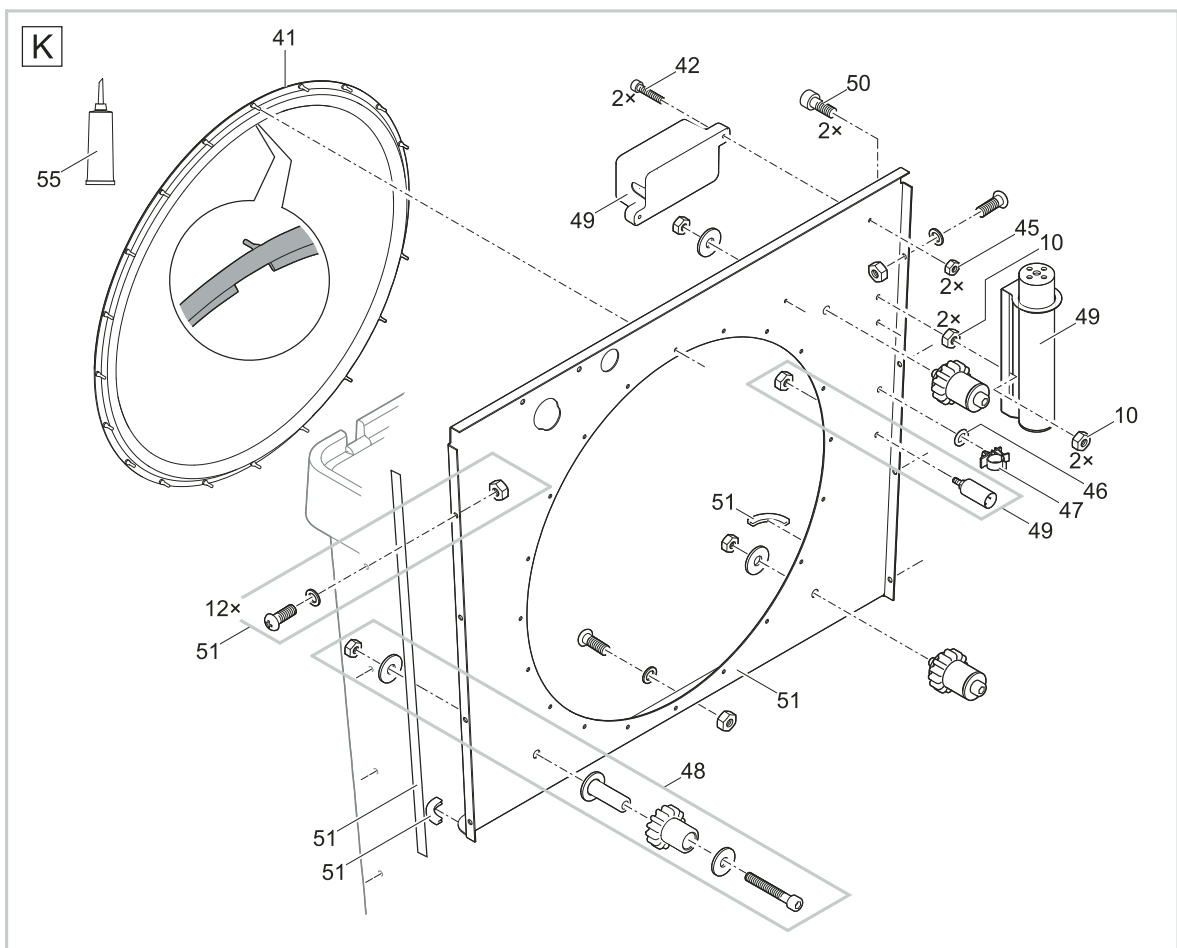
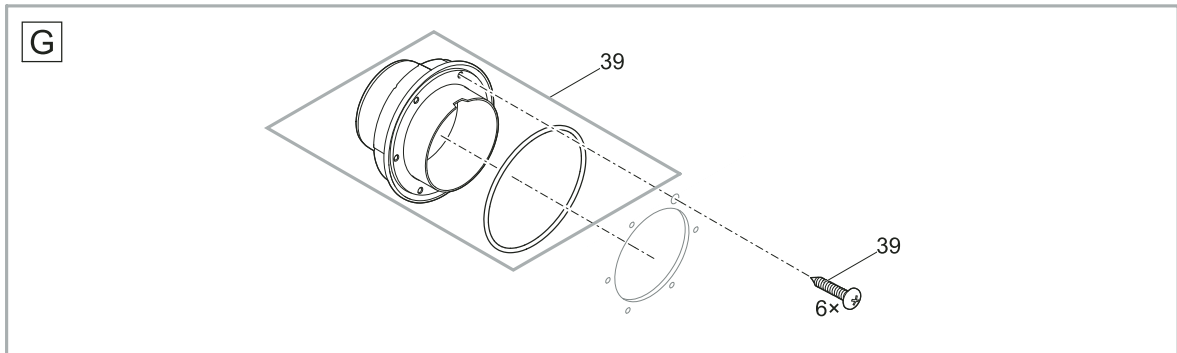
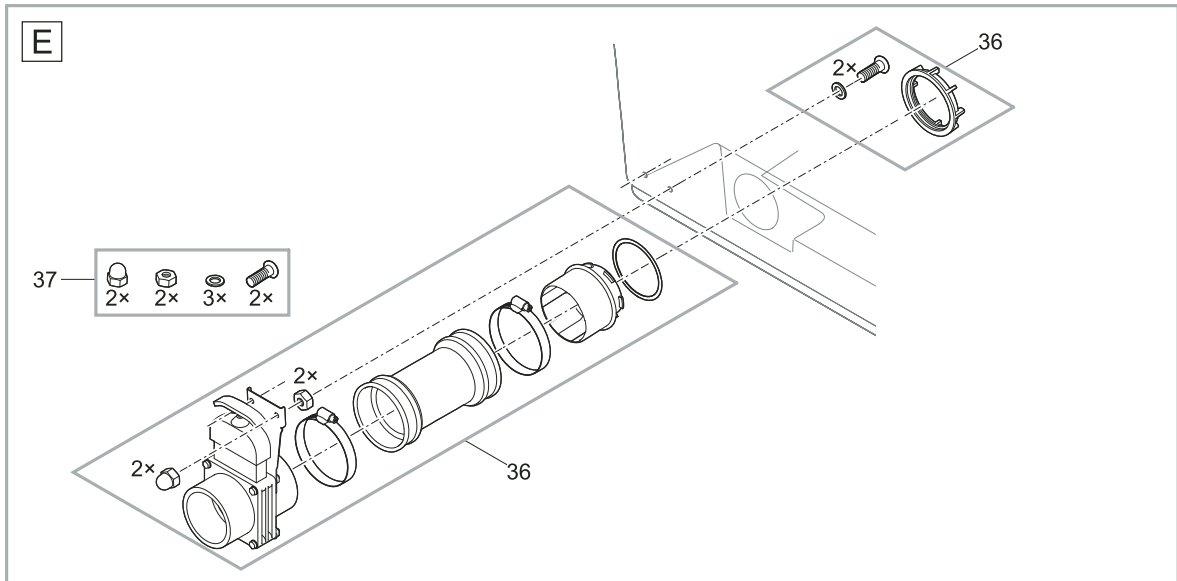
50775 ProfiClear Premium trommelfilter gravitatie

56774 ProfiClear Premium trommelfilter gravitatie









Pos.	Product	Artikelnr.	Onderdeel	Adviesverkoopprijs / €
1	ProfiClear Premium trommelfilter gravitatie	18795	Vervang deksel ProfiClear Premium	132,01
2	ProfiClear Premium trommelfilter gravitatie	18842	Plaatklemmen Trommelfilter	2,99
3	ProfiClear Premium trommelfilter gravitatie	16261	Reservoir trommelfilter gravitatie	625,89
4	ProfiClear Premium trommelfilter gravitatie	29051	Vervang Sturing Trommelfilter	416,90
5	ProfiClear Premium trommelfilter gravitatie	16387	Sluitklep DN 110	6,59
6	ProfiClear Premium trommelfilter gravitatie	5 x 11979	Kabelbescherming Quintet / trommelfilter	2,19
7	ProfiClear Premium trommelfilter gravitatie	20284	Grondpen	3,59
8	ProfiClear Premium trommelfilter gravitatie	18692	Smeltzekering T8A 250 V	1,05
9	ProfiClear Premium trommelfilter gravitatie	17872	BG veiligheidsgoot	58,25
10	ProfiClear Premium trommelfilter gravitatie	6128	Veiligheidsmoer V2A DIN 985 M 6	0,26
11	ProfiClear Premium trommelfilter gravitatie	16555	BG trommelmotor	526,90
12	ProfiClear Premium trommelfilter gravitatie	5948	Cilinderschroef V2A DIN 912 6 x 12	0,44
13	ProfiClear Premium trommelfilter gravitatie	16747	Deksel spoelrand	15,49
14	ProfiClear Premium trommelfilter gravitatie	18797	Reserve mondstuk ProfiClear Premium	17,74
15	ProfiClear Premium trommelfilter gravitatie	16565	BG spoelbuis trommelfilter	153,95
16	ProfiClear Premium trommelfilter gravitatie	18790	Reserve slanghouder ProfiClear Premium	6,60
17	ProfiClear Premium trommelfilter gravitatie	17349	Buisklem type A, D20 mm	1,90
18	ProfiClear Premium trommelfilter gravitatie	25000	Linzenschroef CH-V2A DIN 7981 4,8 x 22	0,55
19	ProfiClear Premium trommelfilter gravitatie	19004	BG zeefraam 150 µm	33,94
	ProfiClear Premium trommelfilter gravitatie	22005	BG zeefraam 60 µm	37,95
20	ProfiClear Premium trommelfilter gravitatie	19515	Borgpen V2A DIN 11023 – 6 mm	9,85
21	ProfiClear Premium trommelfilter gepompt	16288	Trommelas trommelfilter	32,99
22	ProfiClear Premium trommelfilter gravitatie	18796	Reserve trommel ProfiClear Premium	967,01
23	ProfiClear Premium trommelfilter gravitatie	18791	Reserve trommellager ProfiClear Premium	24,94
24	ProfiClear Premium trommelfilter gravitatie	18793	Reserve aansluiting spoelpomp ProfiClear	30,75
25	ProfiClear Premium trommelfilter gravitatie	16566	Spoelpomp trommelfilter	769,00
26	ProfiClear Premium trommelfilter gravitatie	17043	Positiebeveiliging spoelpomp	21,99
27	ProfiClear Premium trommelfilter gravitatie	17918	Linzenschroef V2A DIN 7985 M 6 x 25	0,35
28	ProfiClear Premium trommelfilter gravitatie	6143	Onderlegschiif VA DIN 9021 6,4	0,25
29	ProfiClear Premium trommelfilter gravitatie	20609	Fiberschijf DIN 7603 6 x 12 x 1 mm	0,12
30	ProfiClear Premium trommelfilter gravitatie	6117	Hoofdmoer V2A DIN 1587 M 6	0,35
31	ProfiClear Premium trommelfilter gravitatie	18943	Voorfilter spoelpomp	12,25
32	ProfiClear Premium trommelfilter gravitatie	16750	Rubberring spoelpomp	5,49

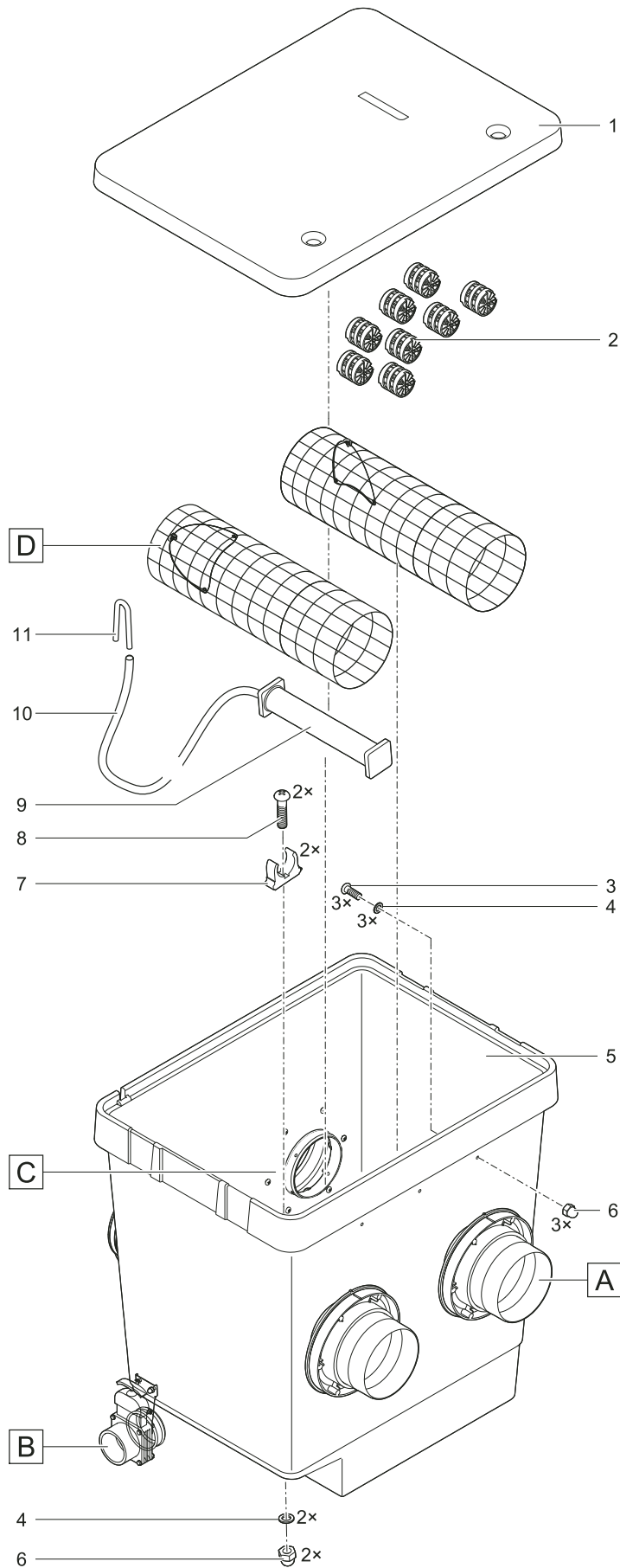
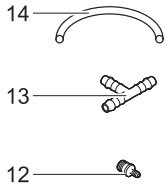
Pos.	Product	Artikelnr.	Onderdeel	Adviesverkoopprijs / €
33	ProfiClear Premium trommelfilter gravitatie	27572	Linzenschroef CZ-V2A DIN 7981 6,3 x 32	0,45
34	ProfiClear Premium trommelfilter gravitatie	26957	Dichting 150 verschroefd	6,60
35	ProfiClear Premium trommelfilter gravitatie	26958	Uitloop 150 / 1 ProfiClear M2 – M5	12,25
36	ProfiClear Premium trommelfilter gravitatie	18446	Reserve afvoer DN75 ProfiClear	71,51
37	ProfiClear Premium trommelfilter gravitatie	18448	Vervangschroeven afvoer DN75 ProfiClear	4,40
38	ProfiClear Premium trommelfilter gravitatie	18798	Reserve doorvoer ProfiClear gepompt	22,00
39	ProfiClear Premium trommelfilter gravitatie	19005	Aansluitset DN 110	19,75
41	ProfiClear Premium trommelfilter gravitatie	23192	Vervang trommeldichting	129,99
42	ProfiClear Premium trommelfilter gravitatie	20320	Cilinderschroef V2A DIN 912 M4 x 20	0,21
45	ProfiClear Premium trommelfilter gravitatie	11113	Zeskantmoer V2A DIN 985 M4	0,25
46	ProfiClear Premium trommelfilter gravitatie	19023	O-Ring EPDM 6 x 1,5 SH70 A	0,25
47	ProfiClear Premium trommelfilter gravitatie	19402	Kabelhouder Trommelfilter	2,20
48	ProfiClear Premium trommelfilter gravitatie	18794	Reserve looprol ProfiClear Premium	66,00
49	ProfiClear Premium trommelfilter gravitatie	28996	Vervang seindoos gravitatie	149,95
50	ProfiClear Premium trommelfilter gravitatie	5949	Cilinderschroef V2A DIN 912 6 x 16	0,51
51	ProfiClear Premium trommelfilter gravitatie	18799	Reserve scheidingswand ProfiClear gravitatie	198,00
52	ProfiClear Premium trommelfilter gravitatie	21981	Vervang Dekselafdichting ProfiClear Premium	11,00
53	ProfiClear Premium trommelfilter gravitatie	19001	Montagebeugel	7,50
54	ProfiClear Premium trommelfilter gravitatie	25376	Vervang zeefset 60 µ ProfiClear Premium	229,00
	ProfiClear Premium trommelfilter gravitatie	50947	ProfiClear Premium vervangzeef 150 µ	199,99
55	ProfiClear Premium trommelfilter gravitatie	27872	Turmsilon GTI 300 GK tube 10 ml	6,00

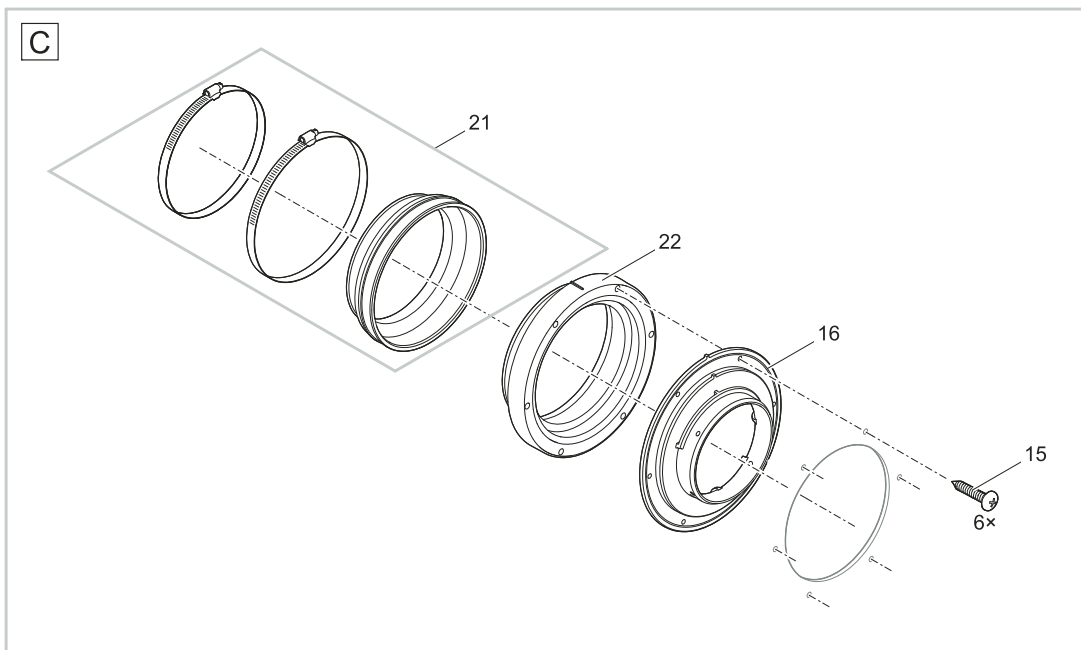
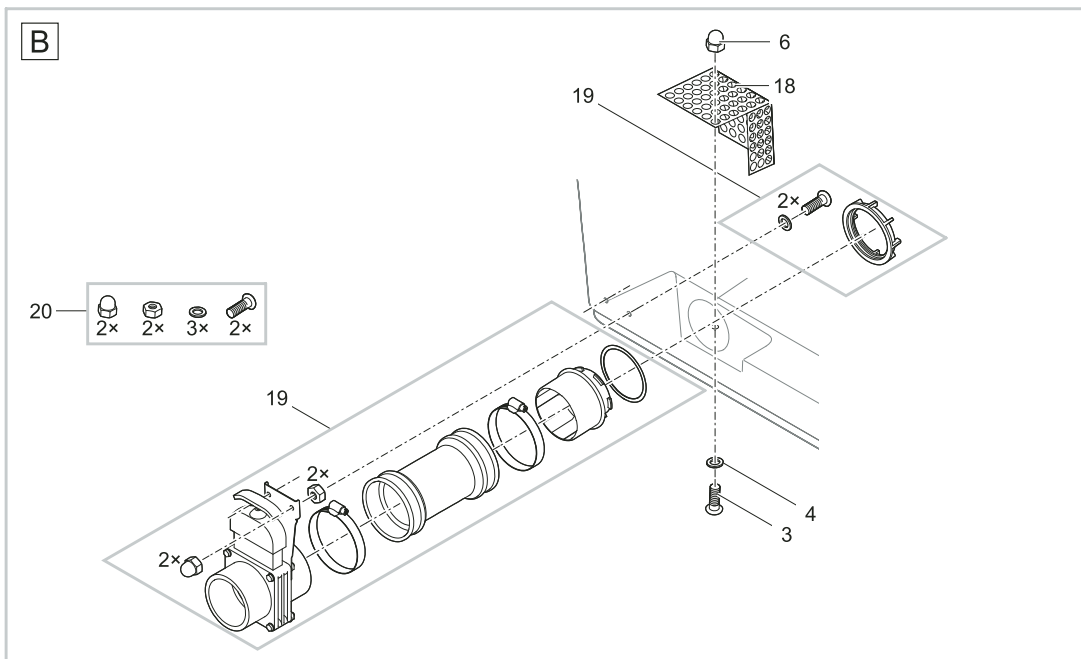
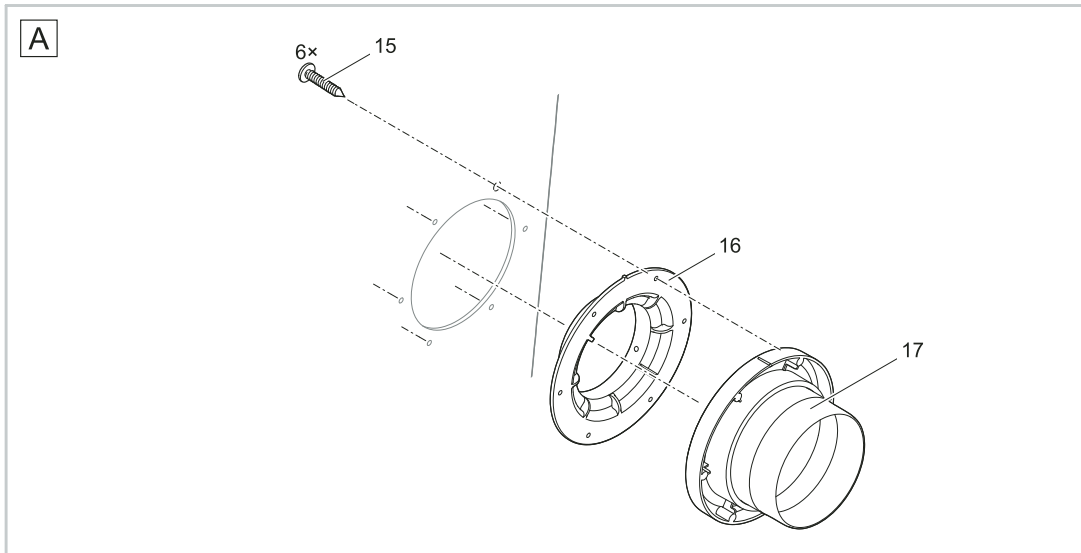
Product

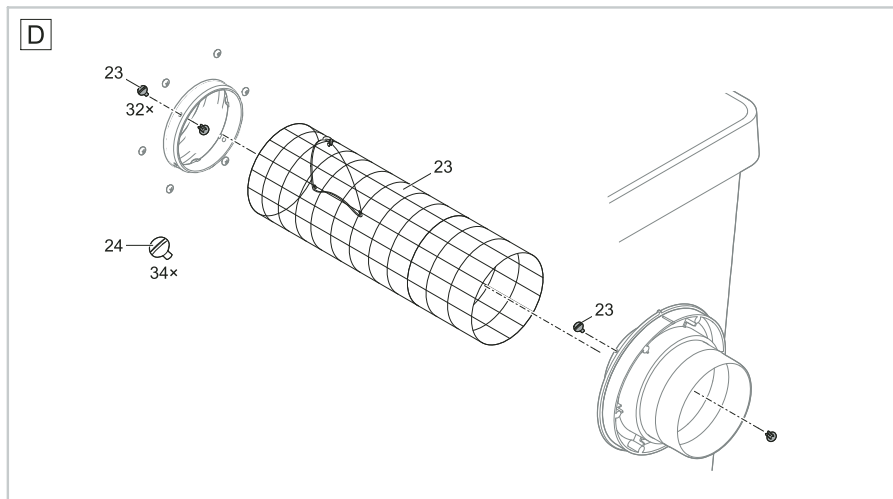
50772 ProfiClear Premium Moving Bed module

FILTERS & BELUCHTERS

MODULEFILTERS

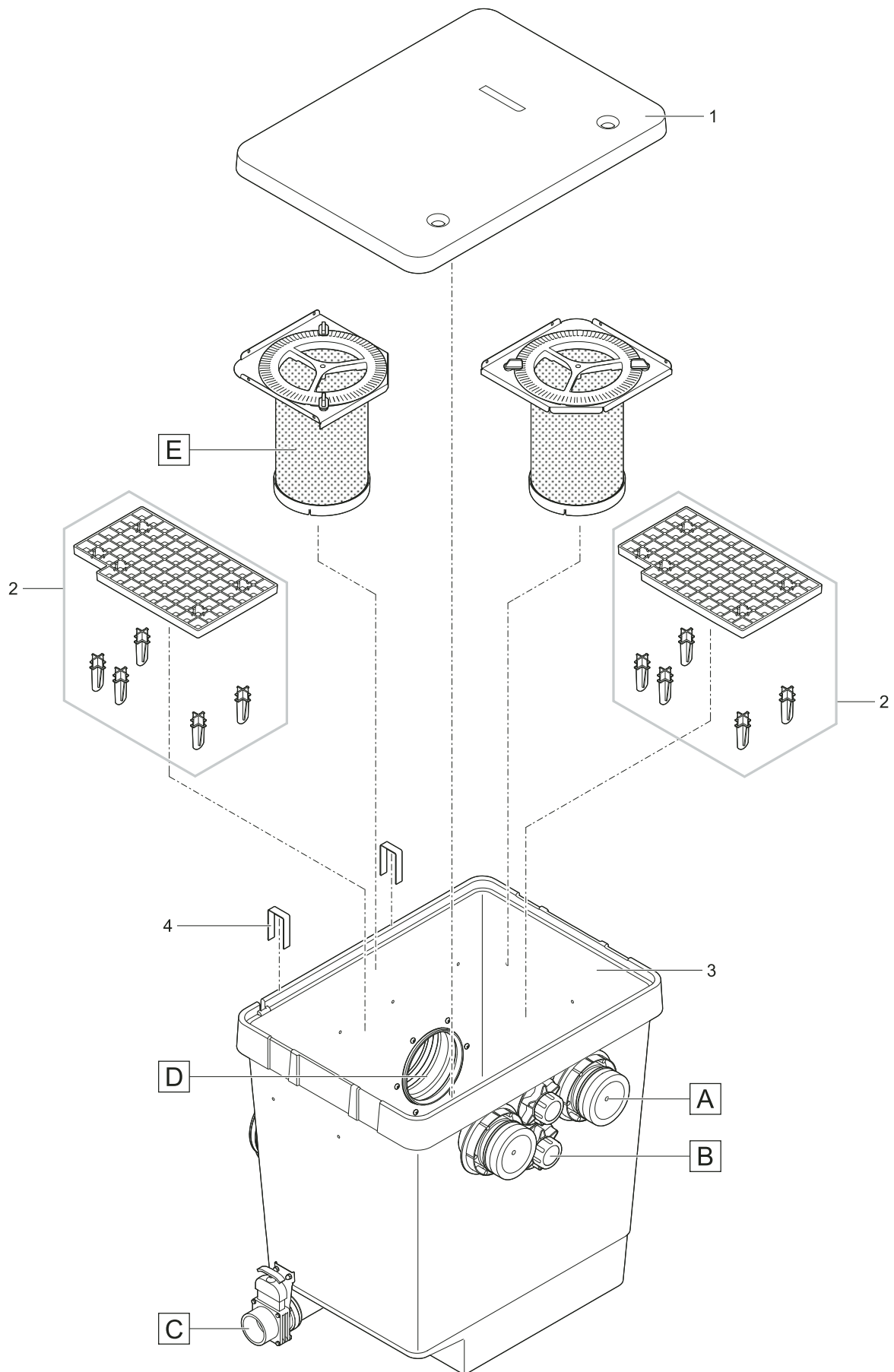


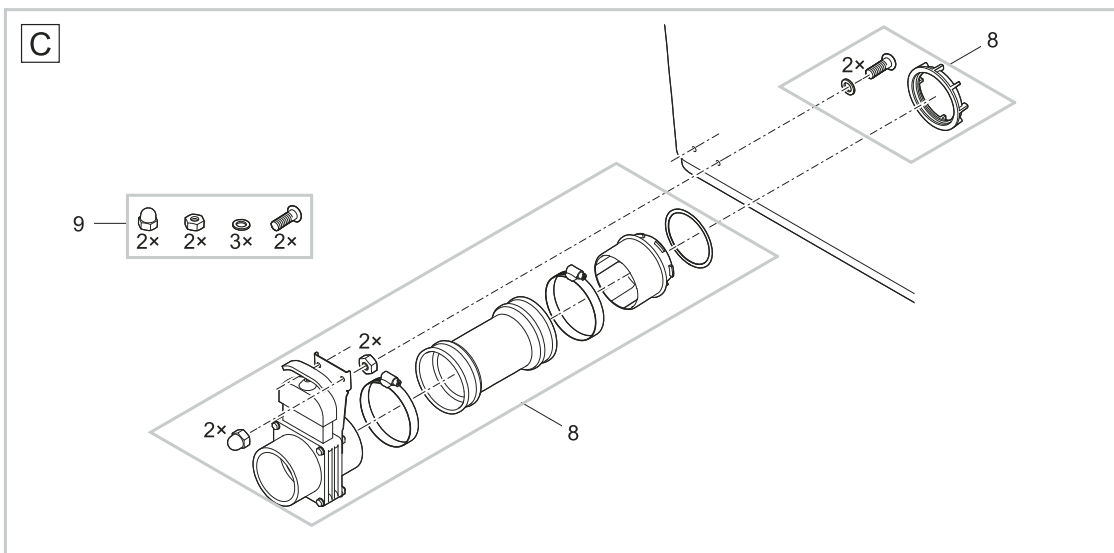
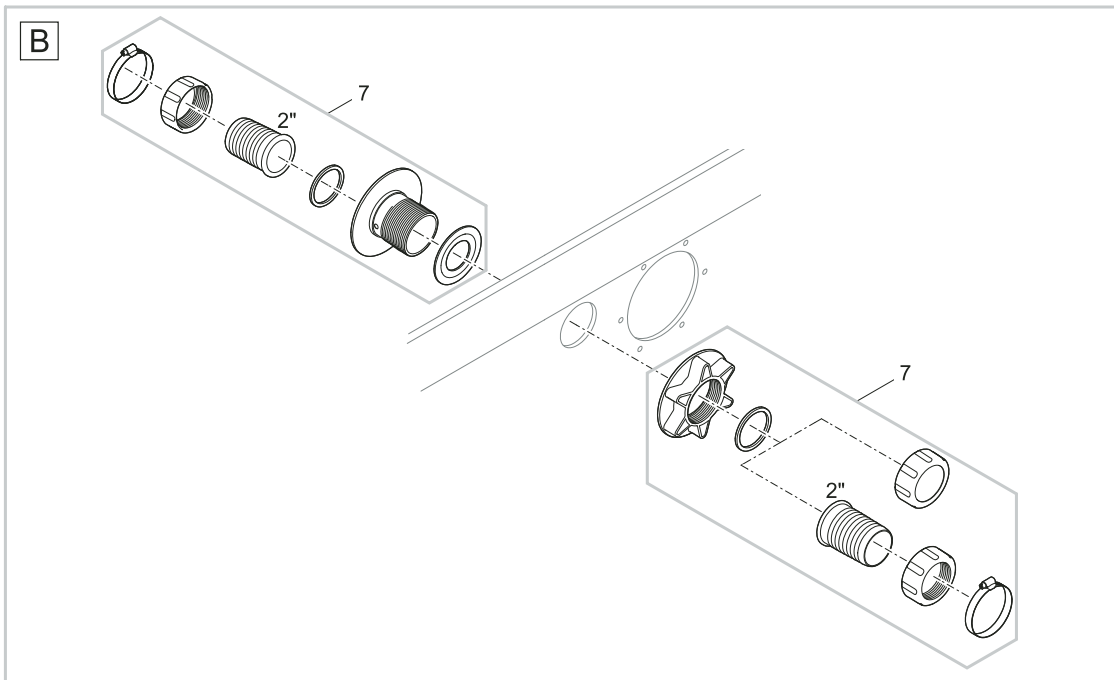
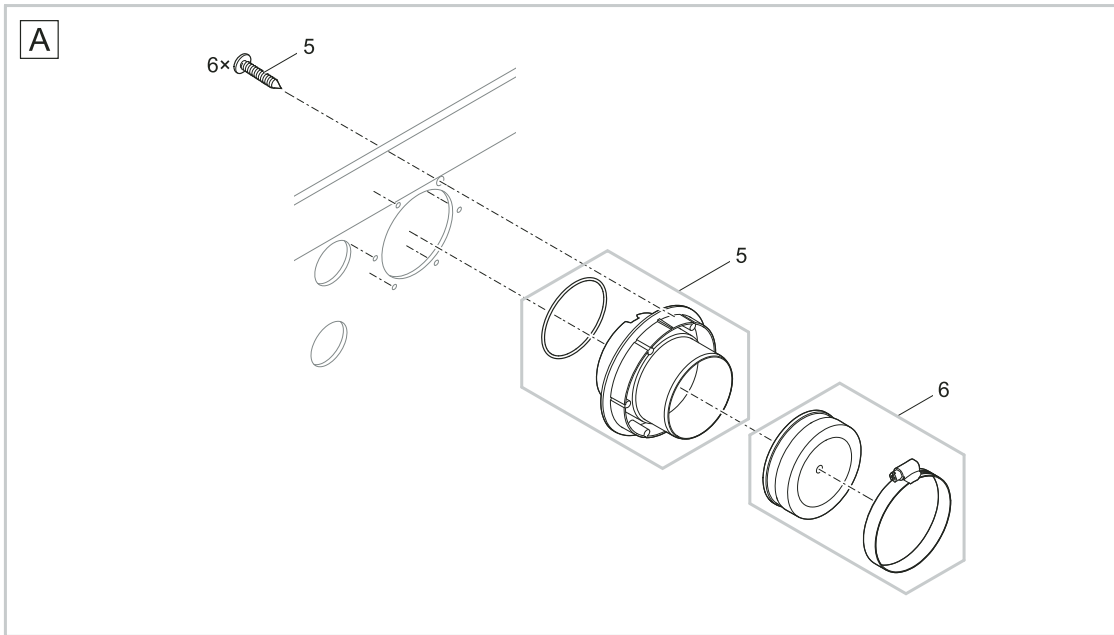


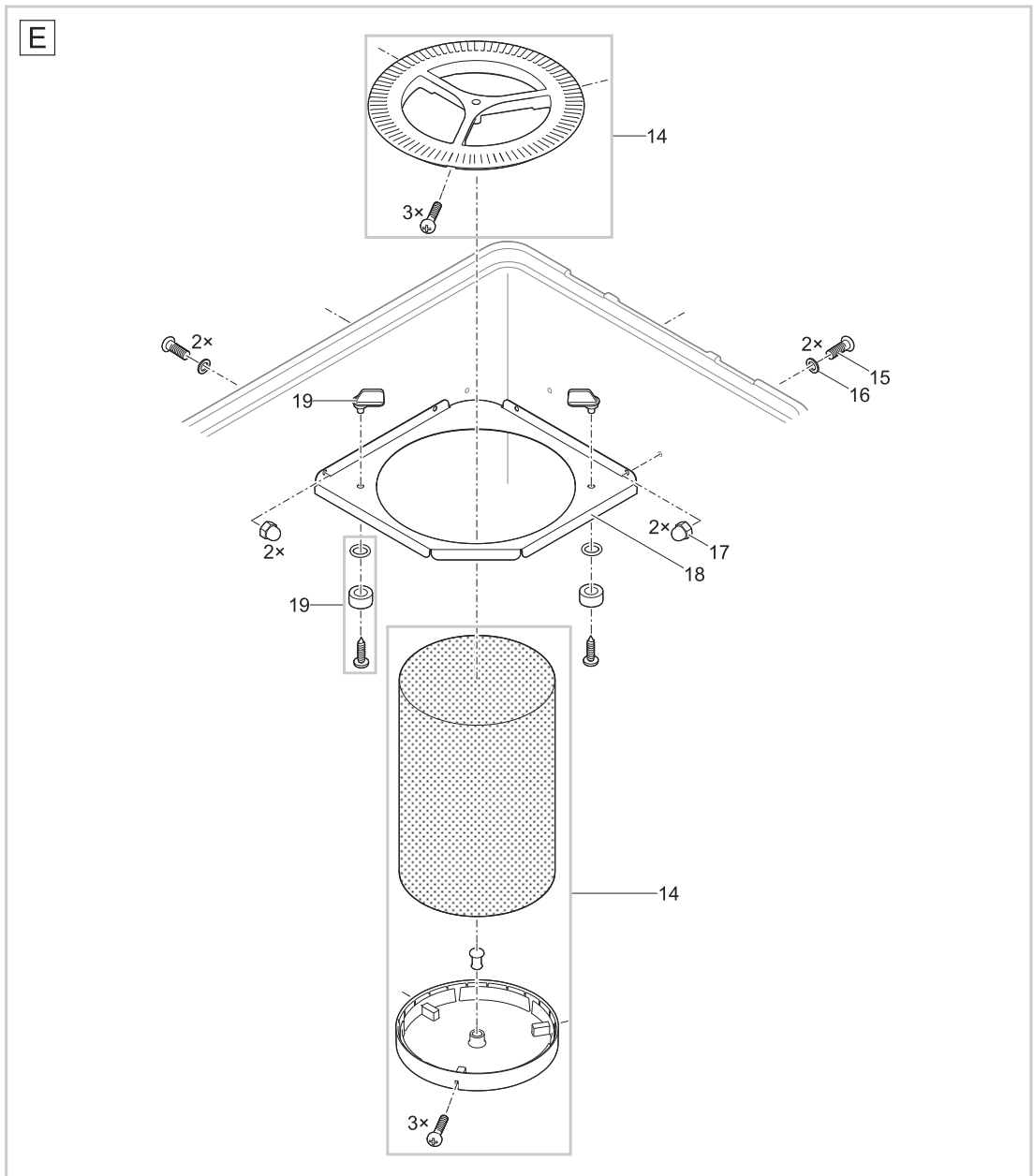
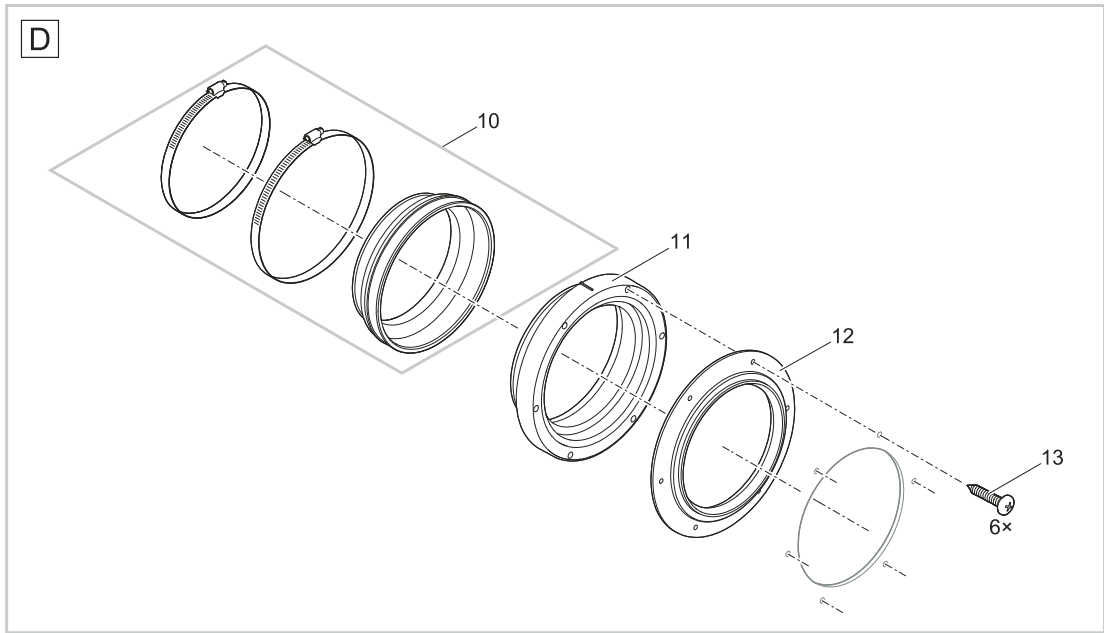


Pos.	Product	Artikelnr.	Onderdeel	Adviesverkoopprijs / €
1	ProfiClear Premium Moving Bed module	19333	Deksel ProfiClear Premium	71,45
2	ProfiClear Premium Moving Bed module	51060	Hel-X Biomedium 25 l	39,99
3	ProfiClear Premium Moving Bed module	20292	Linzenschroef V2A DIN 7985 M 6 x 12	0,20
4	ProfiClear Premium Moving Bed module	20609	Fiberschijf DIN 7603 6 x 12 x 1 mm	0,12
5	ProfiClear Premium Moving Bed module	17038	Behuizing bio module	504,89
6	ProfiClear Premium Moving Bed module	6117	Hoofdmoer V2A DIN 1587 M6	0,35
7	ProfiClear Premium Moving Bed module	17216	Positiebeveil. beluchterstaaf biofilter	6,59
8	ProfiClear Premium Moving Bed module	17918	Linzenschroef V2A DIN 7985 M6 x 25	0,35
9	ProfiClear Premium Moving Bed module	17391	Bruissteen ProfiClear Premium Moving Bed	22,00
10	ProfiClear Premium Moving Bed module	18184	PVC luchtslang transparant DI 9 mm x 0,85m	4,40
11	ProfiClear Premium Moving Bed module	17591	Luchtaansluiting ProfiClear Premium Moving Bed	5,30
12	ProfiClear Premium Moving Bed module	17631	Slangadapter 4 op 9 mm	2,20
13	ProfiClear Premium Moving Bed module	18186	Luchtaansluiting T-stuk 9 mm	3,30
14	ProfiClear Premium Moving Bed module	18185	PVC luchtslang transparant DI 9 mm x 0,10m	2,56
15	ProfiClear Premium Moving Bed module	27572	Linzenschroef CZ-V2A DIN 7981 6,3 x 32	0,45
16	ProfiClear Premium Moving Bed module	17248	Dichting gitterbuis	21,00
17	ProfiClear Premium Moving Bed module	26958	Uitloop 150 / 1 ProfiClear M2 – M5	12,25
18	ProfiClear Premium Moving Bed module	17327	Geperfor. plaat vuiluitlaat	9,90
19	ProfiClear Premium Moving Bed module	18446	Reserve afvoer DN75 ProfiClear	71,51
20	ProfiClear Premium Moving Bed module	18448	Vervangschroeven afvoer DN75 ProfiClear	4,40
21	ProfiClear Premium Moving Bed module	17251	BG rubbermof D178 mm	27,50
22	ProfiClear Premium Moving Bed module	26987	Uitloop 150 / 2 ProfiClear M2 – M5	9,60
23	ProfiClear Premium Moving Bed module	19006	Roosterbuis Biomodule	77,00
24	ProfiClear Premium Moving Bed module	18940	Toebeh. II ProfiClear Premium Moving Bed	19,96

Product
50771 ProfiClear Premium individuele module

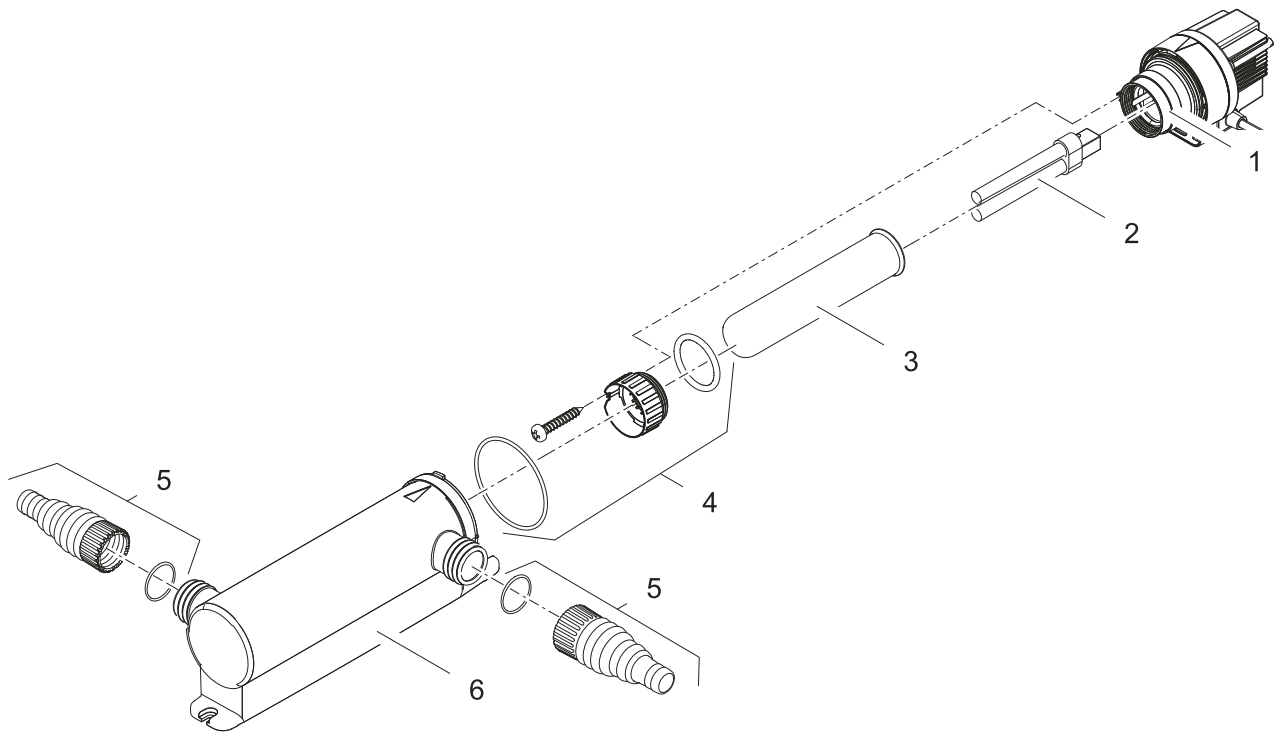






Pos.	Product	Artikelnr.	Onderdeel	Adviesverkoopprijs / €
1	ProfiClear Premium individuele module	19333	Deksel ProfiClear Premium	71,45
2	ProfiClear Premium individuele module	35407	Vervang bodemzeef incl. voet ProfiClear	22,00
3	ProfiClear Premium individuele module	17040	UVC fosfaat reservoir	570,89
4	ProfiClear Premium individuele module	18842	Plaatklemmen Trommelfilter	2,99
5	ProfiClear Premium individuele module	19005	Aansluitset DN 110	19,75
6	ProfiClear Premium individuele module	16387	Sluitklep DN 110	6,59
7	ProfiClear Premium individuele module	18833	Reserve doorvoer ProfiClear individual	24,25
8	ProfiClear Premium individuele module	18446	Reserve afvoer DN75 ProfiClear	71,51
9	ProfiClear Premium individuele module	18448	Vervangschroeven afvoer DN75 ProfiClear	4,40
10	ProfiClear Premium individuele module	17251	BG rubbermof D178 mm	27,50
11	ProfiClear Premium individuele module	26987	Uitloop 150 / 2 ProfiClear M 2 – M 5	9,60
12	ProfiClear Premium individuele module	26957	Dichting 150 verschroefd	6,60
13	ProfiClear Premium individuele module	27572	Linzenschroef CZ-V2A DIN 7981 6,3 x 32	0,45
14	ProfiClear Premium individuele module	18800	Reserve zeef ProfiClear Individual module	55,00
15	ProfiClear Premium individuele module	20292	Linzenschroef V2A DIN 7985 M 6 x 12	0,20
16	ProfiClear Premium individuele module	20609	Fiberschijf DIN 7603 6 x 12 x 1 mm	0,12
17	ProfiClear Premium individuele module	6117	Hoofdmoer V2A DIN 1587 M 6	0,35
18	ProfiClear Premium individuele module	17534	Korfhoudersplaat ProfiClear	36,50
19	ProfiClear Premium individuele module	18812	Reserve cilinderhouder ProfiClear Premium	8,79

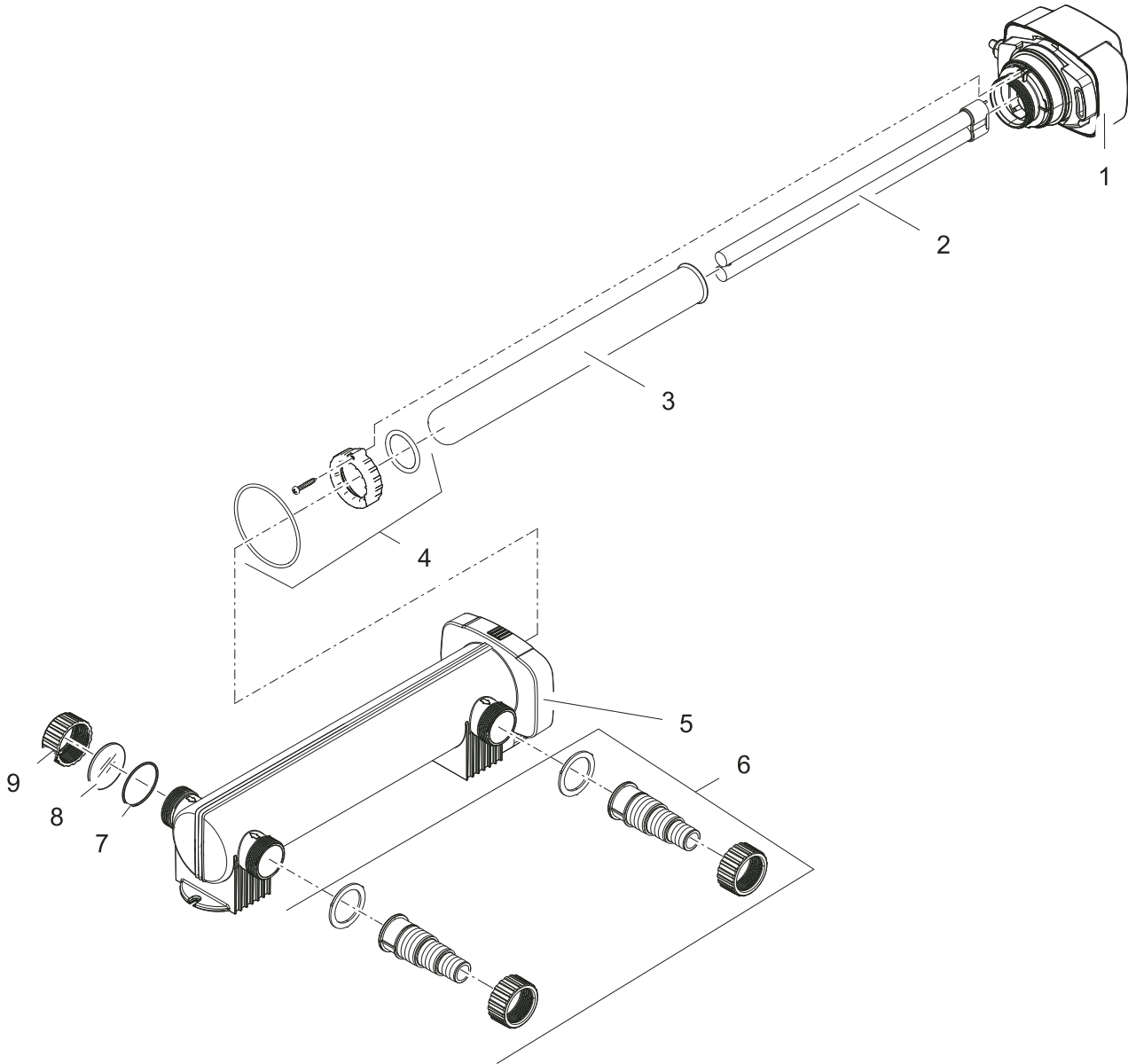
Product
57370 Vitronic 11 W



Pos.	Product	Artikelnr.	Onderdeel	Adviesverkoopprijs / €
1	Vitronic 11	15665	BG UVC 7/9/11 W 2011	54,50
2	Vitronic 11	56112	Vervanglamp UVC 11 W	17,90
3	Vitronic 11	13312	Vervang kwartsbuis UVC 7/9/11 W	27,50
4	Vitronic 11	15535	Vervang Klemschroeven Set UVC 7/9/11 W	6,55
5	Vitronic 11	27576	Vervangset UVC apparaat 7/9/11 W	9,35
6	Vitronic 11	26940	Waterbehuizing UVC 7/9/11 W	12,25

Product

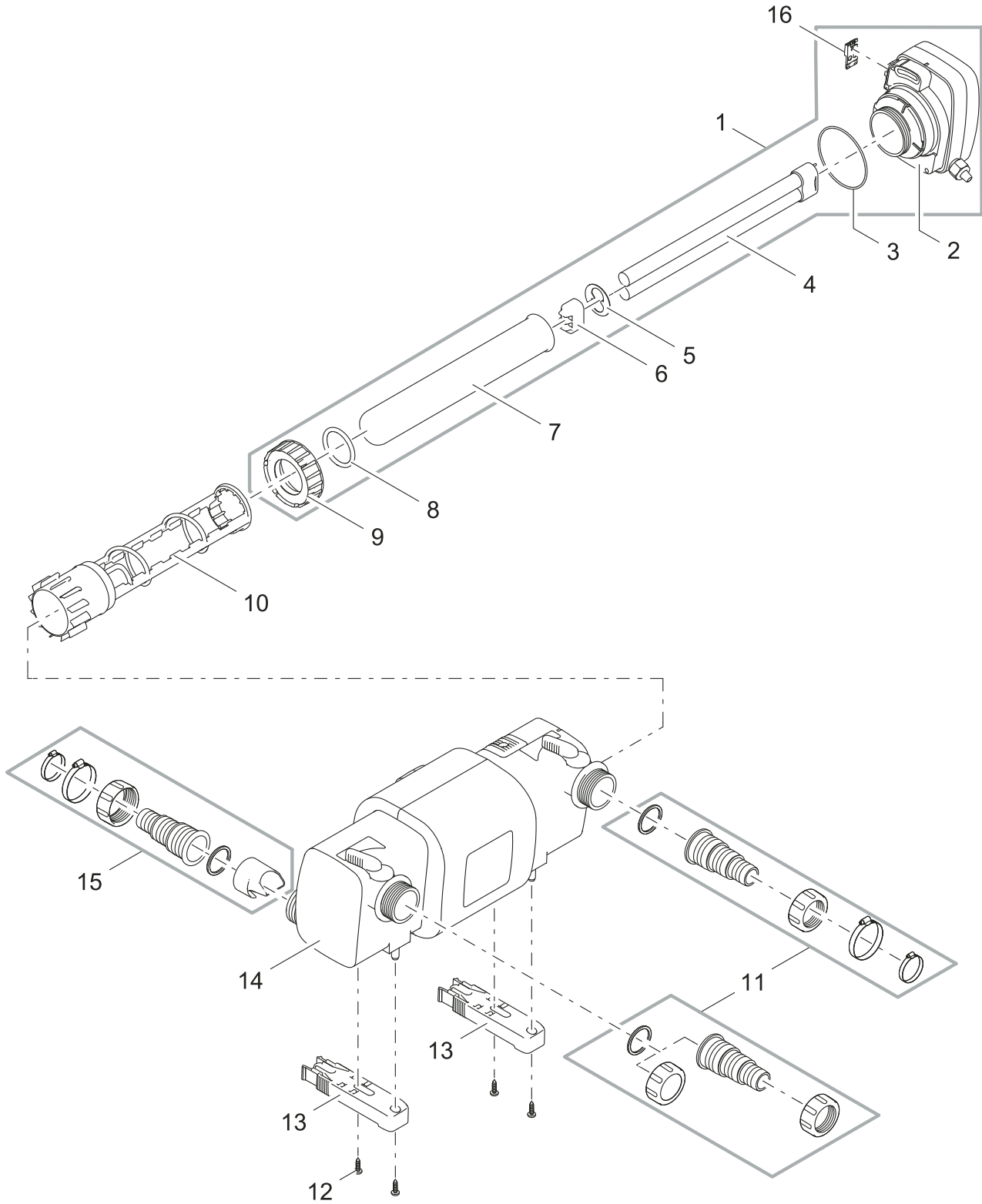
- 56837 Vitronic 18 W
- 57371 Vitronic 18 W
- 56869 Vitronic 24 W
- 56885 Vitronic 36 W
- 57372 Vitronic 36 W
- 57373 Vitronic 55 W



Pos.	Product	Artikelnr.	Onderdeel	Adviesverkoopprijs / €
1	Vitronic 18 W	35839	Vervang elektrische eenheid Vitronic 18 W	88,00
	Vitronic 18 W	35839	Vervang elektrische eenheid Vitronic 18 W	88,00
	Vitronic 24 W	22219	Vervang elektrische eenheid Vitronic 24 W	99,95
	Vitronic 36 W	35840	Vervang elektrische eenheid Vitronic 36 W	108,00
	Vitronic 36 W	35840	Vervang elektrische eenheid Vitronic 36 W	108,00
	Vitronic 55 W	35841	Vervang elektrische eenheid Vitronic 55 W	143,00
2	Vitronic 18 W	56236	Vervanglamp UVC 18 W	34,99
	Vitronic 18 W	56236	Vervanglamp UVC 18 W	34,99
	Vitronic 24 W	56237	Vervanglamp UVC 24 W	35,99
	Vitronic 36 W	55432	Vervanglamp UVC 36 W	42,99
	Vitronic 36 W	55432	Vervanglamp UVC 36 W	42,99
	Vitronic 55 W	56636	Vervanglamp UVC 55 W	54,99
3	Vitronic 18 W	21763	Vervang kwartsbuis UVC 24 FiltoClear	29,95
	Vitronic 18 W	13329	Vervang kwartsbuis UVC 18 Vitronic 18	27,50
	Vitronic 24 W	21763	Vervang kwartsbuis UVC 24 FiltoClear	29,95
	Vitronic 36 W	21763	Vervang kwartsbuis UVC 24 FiltoClear	29,95
	Vitronic 36 W	13331	Vervang kwartsbuis Vitronic 36 / 55	33,00
	Vitronic 55 W	13331	Vervang kwartsbuis Vitronic 36 / 55	33,00
4	Vitronic 18 – 55 W	15748	Vervang klemschroeven Set UVC 18 / 36 / 55 W	8,80
5	Vitronic 18 W	22206	Waterbehuizing Vitronic 15 / 24 / 36W	32,50
	Vitronic 18 W	35796	BG waterbehuizing Vitronic 18 W	29,25
	Vitronic 24 W	22206	Waterbehuizing Vitronic 15 / 24 / 36W	32,50
	Vitronic 36 W	22206	Waterbehuizing Vitronic 15 / 24 / 36W	32,50
	Vitronic 36 W	35797	BG waterbehuizing Vitronic 36 / 55 W	32,50
	Vitronic 55 W	35797	BG waterbehuizing Vitronic 36 / 55 W	32,50
6	Vitronic 18 – 55 W	35877	Accessoire Kit Vitronic nieuw	11,00
7	Vitronic 18 W	19491	Vlakafdichting 1½"	1,45
	Vitronic 18 W	3555	O-Ring NBR 40 x 3 SH70 A	1,00
	Vitronic 24 W	19491	Vlakafdichting 1½"	1,45
	Vitronic 36 W	19491	Vlakafdichting 1½"	1,45
	Vitronic 36 W	3555	O-Ring NBR 40 x 3 SH70 A	1,00
	Vitronic 55 W	3555	O-Ring NBR 40 x 3 SH70 A	1,00
8	Vitronic 18 W	29421	Vision panel Vitronic	4,85
	Vitronic 36 W	29421	Vision panel Vitronic	4,85
	Vitronic 55 W	29421	Vision panel Vitronic	4,85
9	Vitronic 18 W	15445	Wartelmoer 20 mm G 1½"	0,95
	Vitronic 18 W	12096	Wartelmoer 1½"	1,32
	Vitronic 24 W	15445	Wartelmoer 20 mm G 1½"	0,95
	Vitronic 36 W	15445	Wartelmoer 20 mm G 1½"	0,95
	Vitronic 36 W	12096	Wartelmoer 1½"	1,32
	Vitronic 55 W	12096	Wartelmoer 1½"	1,32

Product

- 56804 Bitron C 24 W
- 56799 Bitron C 36 W
- 56823 Bitron C 55 W
- 56901 Bitron C 72 W
- 56902 Bitron C 110 W

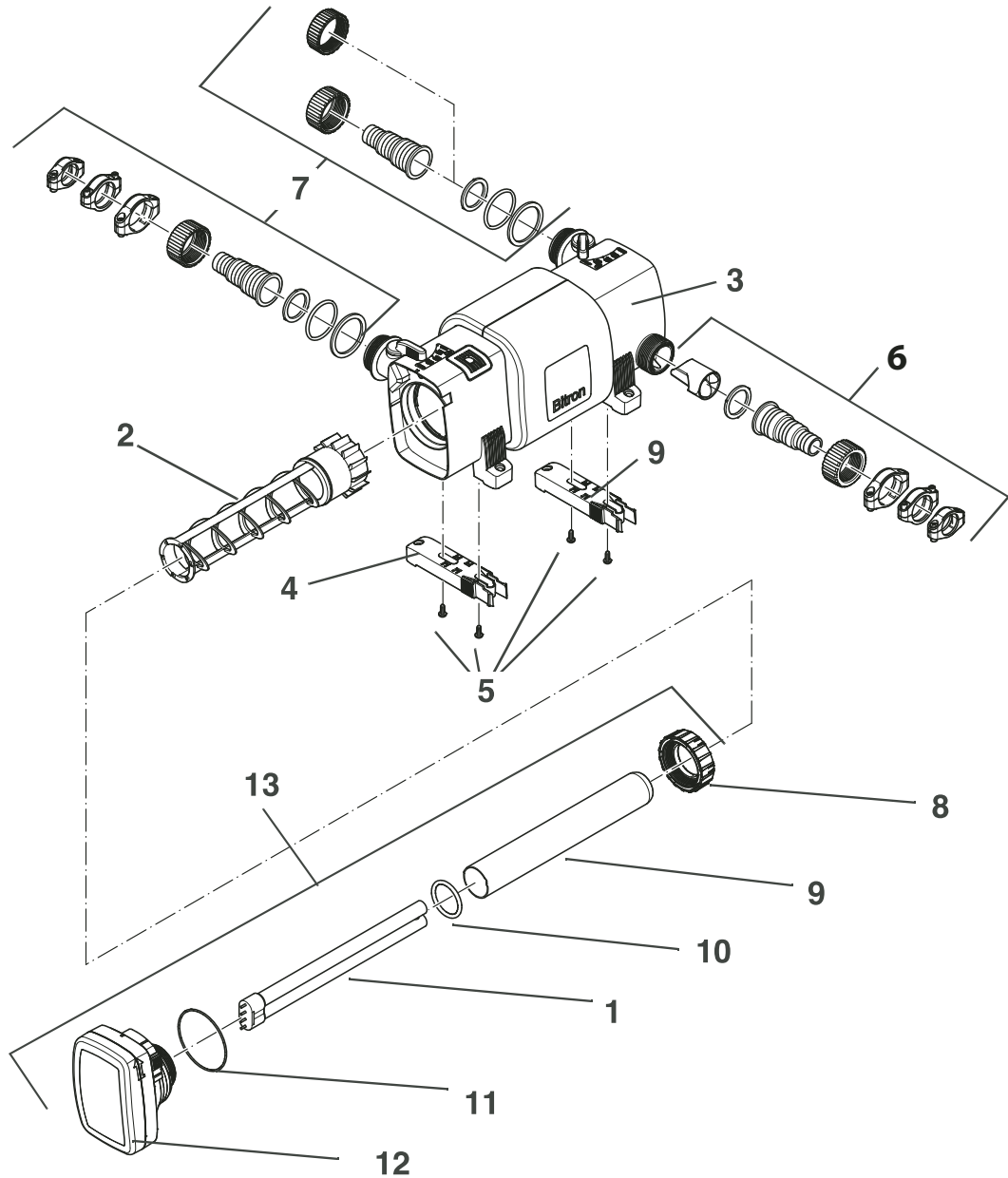


Pos.	Product	Artikelnr.	Onderdeel	Adviesverkoopprijs / €
1	Bitron C 24 W	30909	Vervang UVC complete unit Bitron C24 2014	241,00
	Bitron C 36 W	30911	Vervang UVC complete unit Bitron C36 2014	263,00
	Bitron C 55 W	30913	Vervang UVC complete unit Bitron C55 2014	296,00
	Bitron C 72 W	2 x 30919	Vervang UVC complete unit Bitron C72 2014	318,00
	Bitron C 110 W	2 x 30922	Vervang UVC complete unit Bitron C110 2014	417,00
2	Bitron C 24 W	30951	Vervang UVC complete unit Bitron C24 2014	126,50
	Bitron C 36 W	30985	Vervang UVC electro unit Bitron C 36 2014	142,00
	Bitron C 55 W	30989	Vervang UVC electro unit Bitron C 55 2014	164,00
	Bitron C 72 W	30997	Vervang UVC electro unit Bitron C 72 2014	181,50
	Bitron C 110 W	31002	Vervang UVC electro unit Bitron C 110 2014	208,00
3	Bitron C 24 W	24850	O-Ring NBR 82 x 2 SH70	1,65
	Bitron C 36 W	24850	O-Ring NBR 82 x 2 SH70	1,65
	Bitron C 55 W	24850	O-Ring NBR 82 x 2 SH70	1,65
	Bitron C 72 W	27148	O-Ring NBR 102 x 3 SH50 A	1,90
	Bitron C 110 W	27148	O-Ring NBR 102 x 3 SH50 A	1,90
4	Bitron C 24 W	56237	Vervanglamp UVC 24 W	35,99
	Bitron C 36 W	55432	Vervanglamp UVC 36 W	42,99
	Bitron C 55 W	56636	Vervanglamp UVC 55 W	54,99
	Bitron C 72 W	2 x 55432	Vervanglamp UVC 36 W	42,99
	Bitron C 110 W	2 x 56636	Vervanglamp UVC 55 W	54,99
5	Bitron C 24 W	24232	Montageplaat Bitron UVC-lamp 18 / 24 / 36 / 55	1,99
	Bitron C 36 W	24232	Montageplaat Bitron UVC-lamp 18 / 24 / 36 / 55	1,99
	Bitron C 55 W	24232	Montageplaat Bitron UVC-lamp 18 / 24 / 36 / 55	1,99
	Bitron C 72 W	19448	Borgplaat UVC-lamp	2,50
	Bitron C 110 W	19448	Borgplaat UVC-lamp	2,50
6	Bitron C 24 W	30607	UVC bescherming lamp Bitron C 24 / 36 / 55W	3,50
	Bitron C 36 W	30607	UVC bescherming lamp Bitron C 24 / 36 / 55W	3,50
	Bitron C 55 W	30607	UVC bescherming lamp Bitron C 24 / 36 / 55W	3,50
	Bitron C 72 W	27129	UVC-lampenhouders Bitron C 72 / 110	2,86
	Bitron C 110 W	27129	UVC-lampenhouders Bitron C 72 / 110	2,86
7	Bitron C 24 W	27579	Vervang kwartsglas Bitron C 18 / 24 kralen	33,00
	Bitron C 36 W	27586	Vervang kwartsglas Bitron C 36 / 55 kralen	44,00
	Bitron C 55 W	27586	Vervang kwartsglas Bitron C 36 / 55 kralen	44,00
	Bitron C 72 W	13327	Vervang kwartsbuis Bitron C 72 / 110	110,00
	Bitron C 110 W	13327	Vervang kwartsbuis Bitron C 72 / 110	110,00
8	Bitron C 24 W	26143	O-Ring Viton 42 x 5 SH50	3,00
	Bitron C 36 W	26143	O-Ring Viton 42 x 5 SH50	3,00
	Bitron C 55 W	26143	O-Ring Viton 42 x 5 SH50	3,00
	Bitron C 72 W	27117	O-Ring Viton 65 x 6 SH50 A	3,56
	Bitron C 110 W	27117	O-Ring Viton 65 x 6 SH50 A	3,56
9	Bitron C 24 W	35113	BG Klemschroef Bitron C	5,50
	Bitron C 36 W	35113	BG Klemschroef Bitron C	5,50
	Bitron C 55 W	35113	BG Klemschroef Bitron C	5,50
	Bitron C 72 W	35330	BG Vervang klemschroeven Bitron 72C / 110C	6,06
	Bitron C 110 W	35330	BG Vervang klemschroeven Bitron 72C / 110C	6,06

Pos.	Product	Artikelnr.	Onderdeel	Adviesverkoopprijs / €
10	Bitron C 24 W	35068	Reinigingsrotor Bitron C 18 / 24	12,75
	Bitron C 36 W	35069	Reinigingsrotor Bitron C 36 / 55	14,50
	Bitron C 55 W	35069	Reinigingsrotor Bitron C 36 / 55	14,50
	Bitron C 72 W	35327	Reinigingsrotor Bitron C 72 / 110	15,49
	Bitron C 110 W	35327	Reinigingsrotor Bitron C 72 / 110	15,49
11	Bitron C 24 – 110 W	35092	Accessoire Kit Bitron C 18 – 110	11,25
12	Bitron C 24 – 110 W	22853	Linzenschroef CH-V2A DIN 7981 4,8 x 19	0,80
13	Bitron C 24 W	35028	Voet Bitron C 18 / 24 / 36 / 55	3,30
	Bitron C 36 W	35028	Voet Bitron C 18 / 24 / 36 / 55	3,30
	Bitron C 55 W	35028	Voet Bitron C 18 / 24 / 36 / 55	3,30
	Bitron C 72 W	35335	Voet Bitron C 72 / 110	3,30
	Bitron C 110 W	35335	Voet Bitron C 72 / 110	3,30
14	Bitron C 24 W	35111	Behuizing Bitron C 18 / 24	99,00
	Bitron C 36 W	35112	Behuizing Bitron C 36 / 55	121,00
	Bitron C 55 W	35112	Behuizing Bitron C 36 / 55	121,00
	Bitron C 72 W	35329	Behuizing Bitron C 72 / 110	142,49
	Bitron C 110 W	35329	Behuizing Bitron C 72 / 110	142,49
15	Bitron C 24 W	35090	Accessoire Kit Bitron C 18 / 24	10,75
	Bitron C 36 W	35091	Accessoire Kit Bitron C 36 / 55 / 72 / 110	13,01
	Bitron C 55 W	35091	Accessoire Kit Bitron C 36 / 55 / 72 / 110	13,01
	Bitron C 72 W	35091	Accessoire Kit Bitron C 36 / 55 / 72 / 110	13,01
	Bitron C 110 W	35091	Accessoire Kit Bitron C 36 / 55 / 72 / 110	13,01
16	Bitron C 24 – 110 W	24188	BG sluihendel Bitron C 18 / 24 / 36 / 55 W	3,99

Product

- 56356 Bitron C 18
- 56620 Bitron C 24
- 56368 Bitron C 36
- 56624 Bitron C 55



Pos.	Product	Artikelnr.	Onderdeel	Adviesverkoopprijs / €
1	Bitron C 18	56236	Vervanglamp UVC 18 W	34,99
	Bitron C 24	56237	Vervanglamp UVC 24 W	35,99
	Bitron C 36	55432	Vervanglamp UVC 36 W	42,99
	Bitron C 55	56636	Vervanglamp UVC 55 W	54,99
2	Bitron C 18	35068	Reinigingsrotor Bitron C 18 / 24	12,75
	Bitron C 24	35068	Reinigingsrotor Bitron C 18 / 24	12,75
	Bitron C 36	35069	Reinigingsrotor Bitron C 36 / 55	14,50
	Bitron C 55	35069	Reinigingsrotor Bitron C 36 / 55	14,50

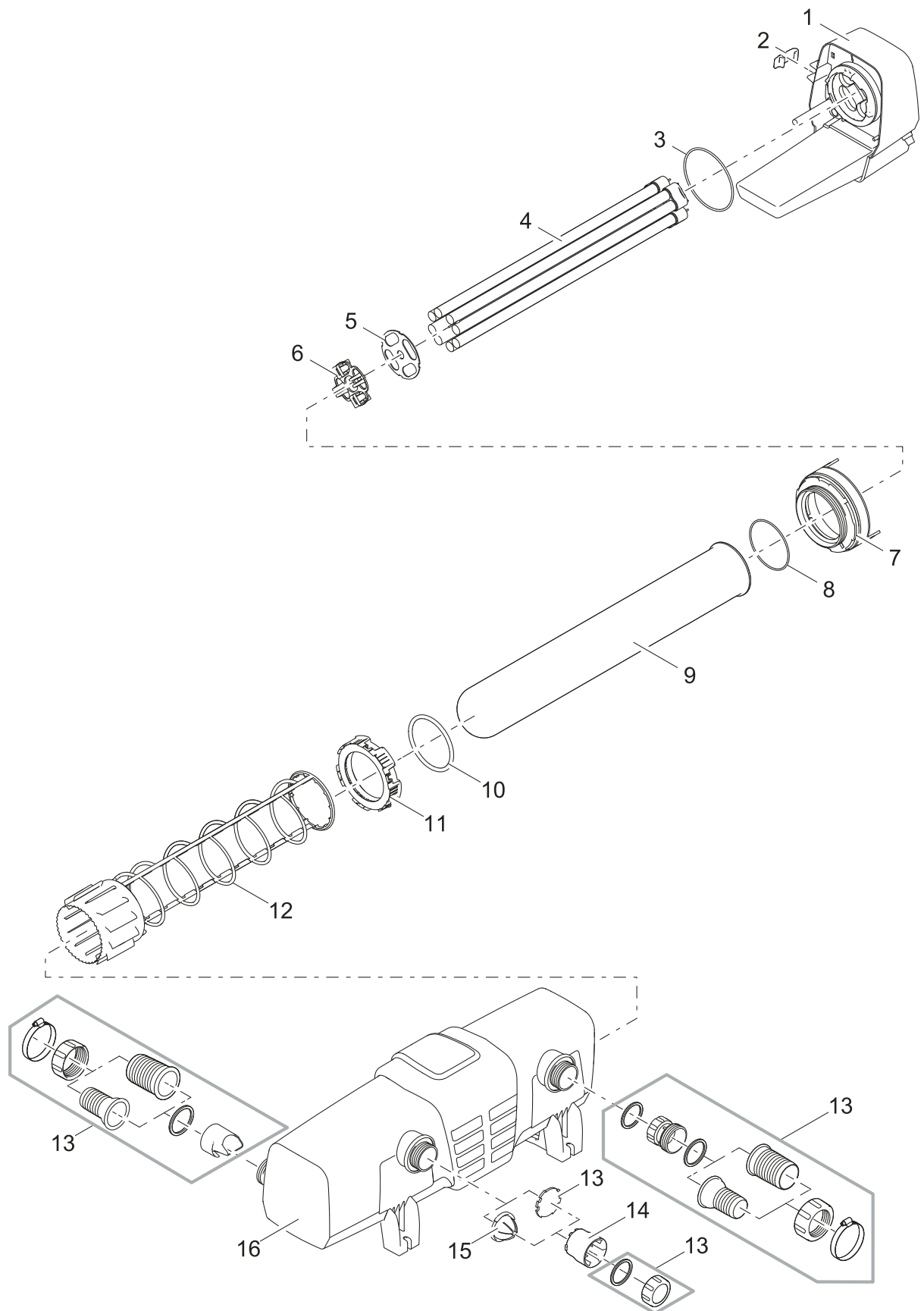
Pos.	Product	Artikelnr.	Onderdeel	Adviesverkoopprijs / €
3	Bitron C 18	35111	Behuizing Bitron C 18/24	99,00
	Bitron C 24	35111	Behuizing Bitron C 18/24	99,00
	Bitron C 36	35112	Behuizing Bitron C 36/55	121,00
	Bitron C 55	35112	Behuizing Bitron C 36/55	121,00
4	Bitron C 18 – 55	35028	Voet Bitron C 18/24/36/55	3,30
5	Bitron C 18 – 55	22853	Linzenschroef CH-V2A DIN 7981 4,8 x 19	0,80
6	Bitron C 18	35090	Accessoire Kit Bitron C 18/24	10,75
	Bitron C 24	35090	Accessoire Kit Bitron C 18/24	10,75
	Bitron C 36	35091	Accessoire Kit Bitron C 36/55/72/110	13,01
	Bitron C 55	35091	Accessoire Kit Bitron C 36/55/72/110	13,01
7	Bitron C 18 – 55	35092	Accessoire Kit Bitron C 18 – 110	11,25
8	Bitron C 18 – 55	35113	BG Klemschroef Bitron C	5,50
9	Bitron C 18	13325	Vervang kwartsbuis Bitron C 18/24	33,00
	Bitron C 24	13325	Vervang kwartsbuis Bitron C 18/24	33,00
	Bitron C 36	13326	Vervang kwartsbuis Bitron C 36/55	44,00
	Bitron C 55	13326	Vervang kwartsbuis Bitron C 36/55	44,00
10	Bitron C 18 – 55	26143	O-Ring Viton 42 x 5 SH50	3,00
11	Bitron C 18 – 55	24850	O-Ring NBR 82 x 2 SH70	1,65
12	Bitron C 18	35116	Vervang UVC electro unit Bitron C 18	99,00
	Bitron C 24	35117	Vervang UVC electro unit Bitron C 24	126,50
	Bitron C 36	35118	Vervang UVC electro unit Bitron C 36	142,00
	Bitron C 55	35119	Vervang UVC electro unit Bitron C 55	164,00
13	Bitron C 18	35120	Vervang UVC complete unit Bitron C 18	186,00
	Bitron C 24	35121	Vervang UVC complete unit Bitron C 24	241,00
	Bitron C 36	35122	Vervang UVC complete unit Bitron C 36	263,00
	Bitron C 55	35123	Vervang UVC complete unit Bitron C 55	296,00

Product

56769 Bitron Eco 120 W

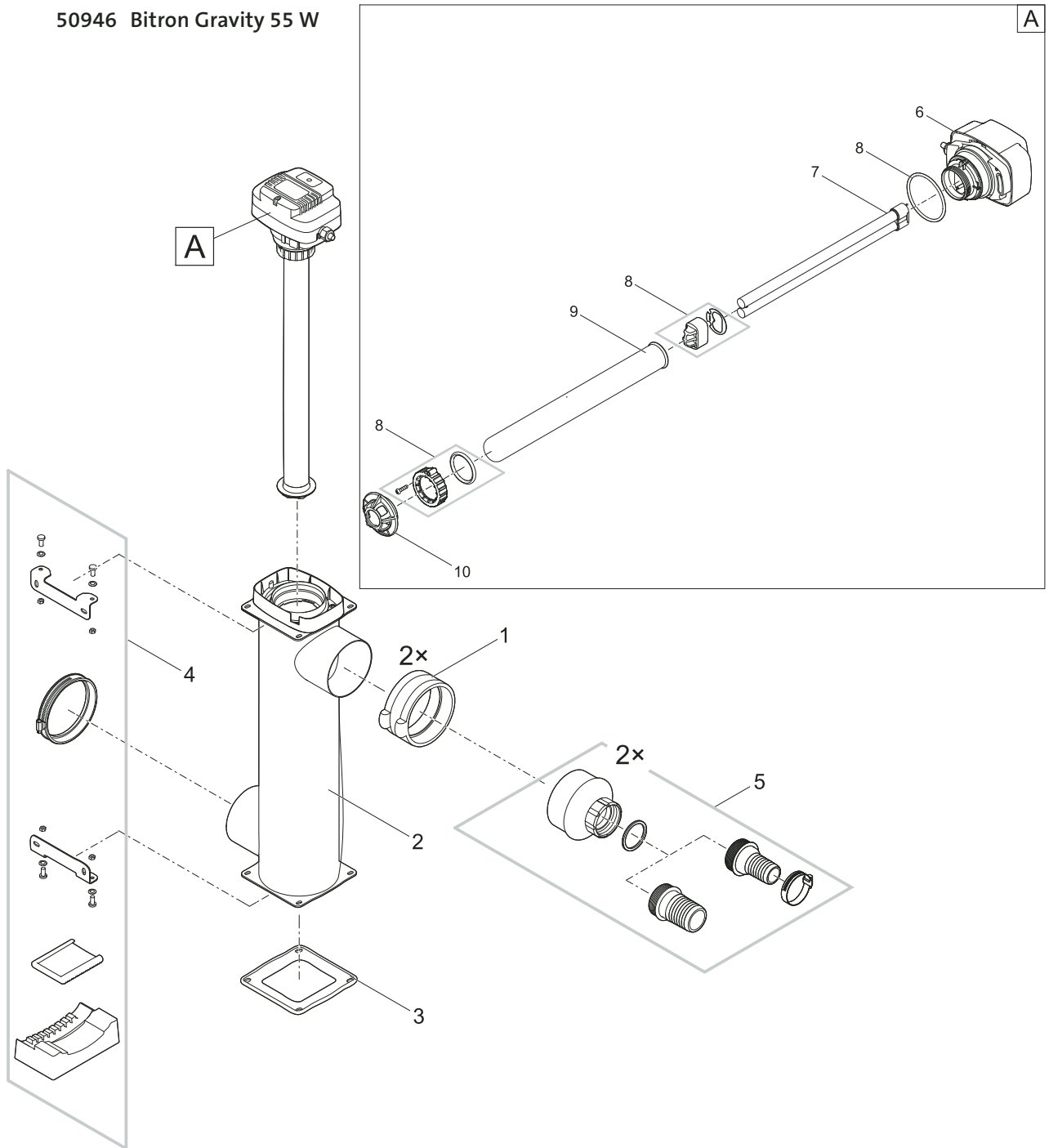
56405 Bitron Eco 180 W

56410 Bitron Eco 240 W



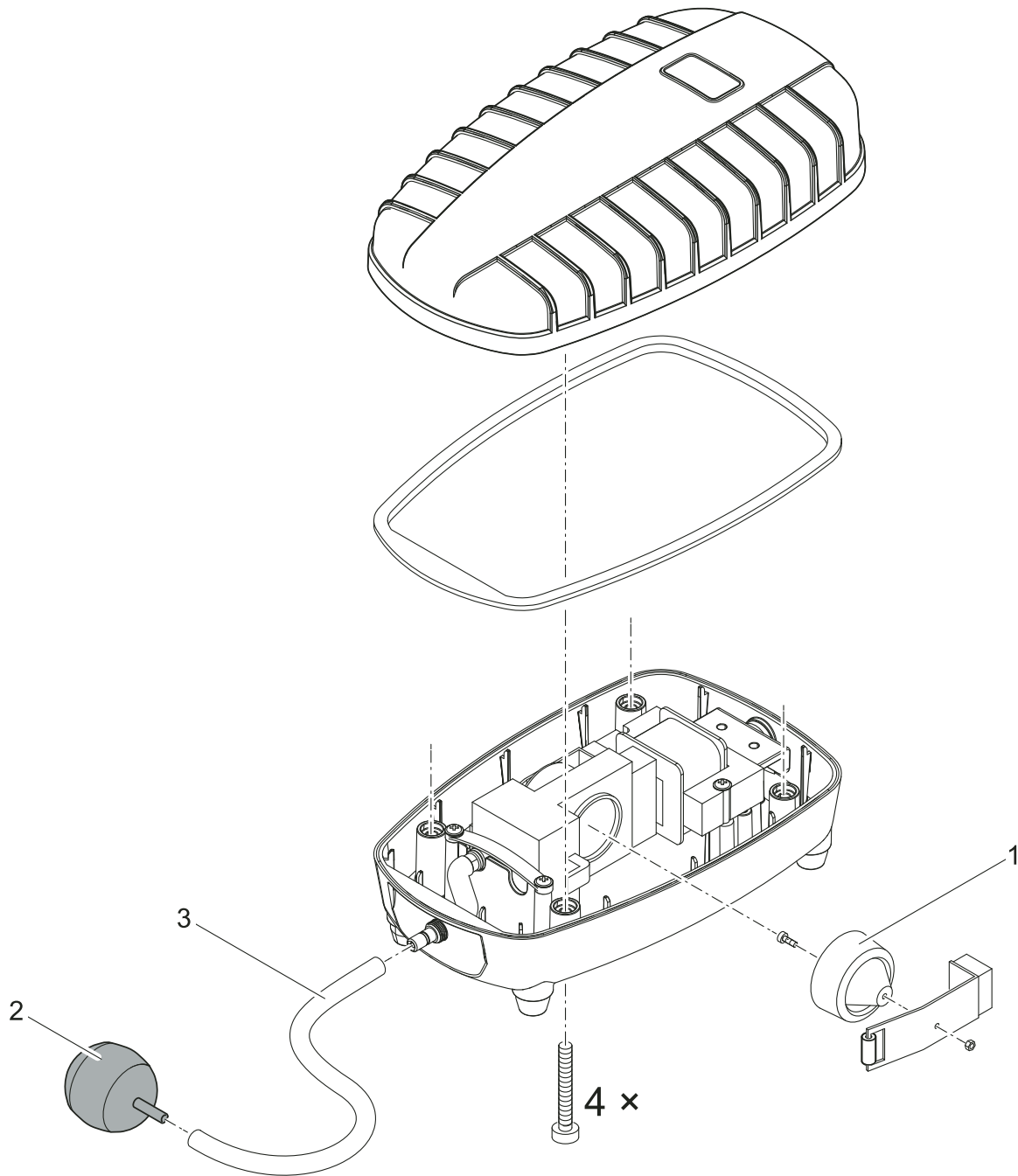
Pos.	Product	Artikelnr.	Onderdeel	Adviesverkoopprijs / €
1	Bitron Eco 120 W	22075	Vervang UVC electro unit Bitron Eco 120 W	379,00
	Bitron Eco 180 W	30979	Vervang UVC electro unit Bitron Eco 180 W	449,00
	Bitron Eco 240 W	30980	Vervang UVC electro unit Bitron Eco 240 W	559,00
2	Bitron Eco 120 – 240 W	30983	Clip Bitron Eco / AquaMax	1,99
3	Bitron Eco 120 – 240 W	30809	O-Ring Viton 102 x 3 SH50 A	4,50
4	Bitron Eco 120 W	2 x 57077	Vervanglamp UVC Eco 60 W	59,99
	Bitron Eco 180 W	3 x 57077	Vervanglamp UVC Eco 60 W	59,99
	Bitron Eco 240 W	4 x 57077	Vervanglamp UVC Eco 60 W	59,99
5	Bitron Eco 120 W	22067	Valbescherming Bitron Eco 120 W	3,95
	Bitron Eco 180 W	30472	Valbescherming Bitron Eco 180 W	4,45
	Bitron Eco 240 W	30473	Valbescherming Bitron Eco 240 W	4,95
6	Bitron Eco 120 W	22066	UVC-lamp houder Bitron Eco 120 W	1,20
	Bitron Eco 180 W	30452	UVC-lamp houder Bitron Eco 180 W	1,50
	Bitron Eco 240 W	30423	UVC-lamp houder Bitron Eco 240 W	1,95
7	Bitron Eco 120 – 240 W	30977	Rotordeksel Bitron Eco 120 / 180 / 240 W	6,95
8	Bitron Eco 120 – 240 W	22804	O-Ring FKM 130 x 3 SH50 A	4,95
9	Bitron Eco 120 – 240 W	30982	Vervang kwartsglas Bitron Eco 120 / 180 / 240 W	134,90
10	Bitron Eco 120 – 240 W	30331	O-Ring Viton 87 x 6 SH50 A	8,50
11	Bitron Eco 120 – 240 W	30976	Klemschroef Bitron Eco 120 / 180 / 240 W	7,95
12	Bitron Eco 120 – 240 W	30437	Reinigingsrotor Bitron Eco 120 / 180 / 240 W	19,95
13	Bitron Eco 120 – 240 W	30478	Accessoire kit Bitron Eco	16,95
14	Bitron Eco 120 – 240 W	30912	Membraan houder Bitron Eco	1,99
15	Bitron Eco 120 W	30998	Bypass membraan Bitron Eco 120 W	1,50
	Bitron Eco 180 W	37521	Bypass membraan Bitron Eco 180 W	2,00
	Bitron Eco 240 W	37522	Bypass membraan Bitron Eco 240 W	2,50
16	Bitron Eco 120 – 240 W	30981	Vervang behuizing Bitron Eco 120 / 180 / 240 W	199,00

Product
50946 Bitron Gravity 55 W



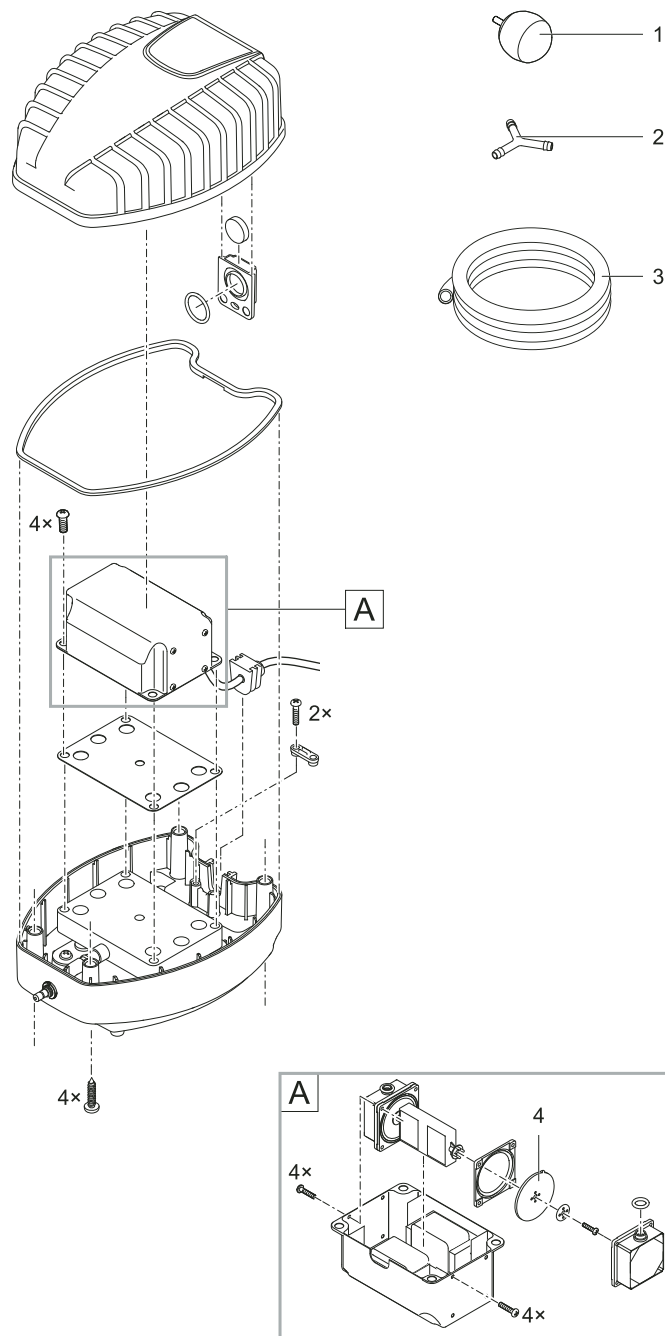
Pos.	Product	Artikelnr.	Onderdeel	Adviesverkoopprijs / €
1	Bitron Gravity 55 W	18122	Koppeling 4" op 4"	26,50
2	Bitron Gravity 55 W	18789	Vervang waterhuis Bitron Gravity	319,00
3	Bitron Gravity 55 W	18656	Rubbervoet Bitron Gravity	4,40
4	Bitron Gravity 55 W	18107	Accessoire Kit Bitron Gravity	33,00
5	Bitron Gravity 55 W	18127	Aansluit-Kit slang Bitron Gravity	34,95
6	Bitron Gravity 55 W	17890	BG Lampenkop Bitron 55	132,01
7	Bitron Gravity 55 W	56636	Vervanglamp UVC 55 W	54,99
8	Bitron Gravity 55 W	16031	Vervang klemschroevenset FiltoClear 12000 – 30000	15,49
9	Bitron Gravity 55 W	13331	Vervang kwartsbuis Vitronic 36 / 55	33,00
10	Bitron Gravity 55 W	17889	Transportbescherming Bitron	8,51

Product
50532 AquaOxy 240



Pos.	Product	Artikelnr.	Onderdeel	Adviesverkoopprijs / €
1	AquaOxy 240	14044	Membraan AquaOxy 240	3,30
2	AquaOxy 240	15257	Borrelsteen 50 mm AquaOxy 240	2,20
3	AquaOxy 240	15253	Luchtslang 10 m AquaOxy 240	4,95

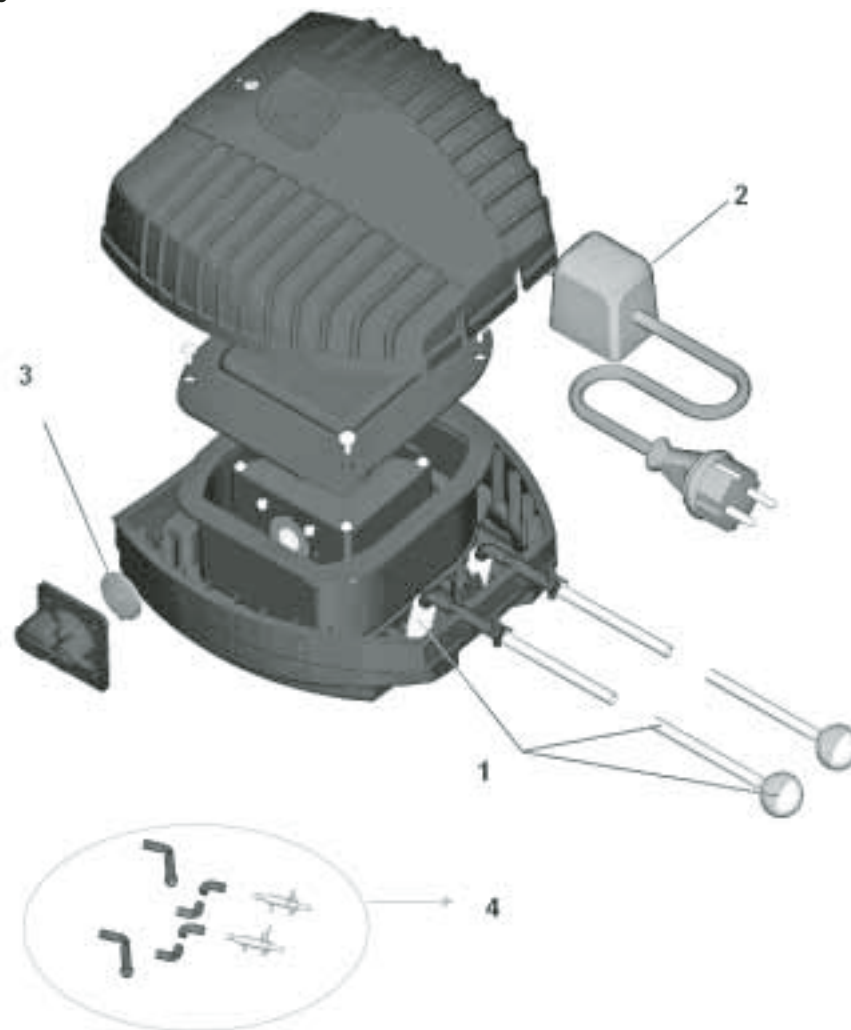
Product
57063 AquaOxy 500



Pos.	Product	Artikelnr.	Onderdeel	Adviesverkoopprijs / €
1	AquaOxy 500	22079	Borrelsteen 50 mm blauw	2,20
2	AquaOxy 500	22076	Y-verdeler 5 mm AquaOxy doorschijnend	1,80
3	AquaOxy 500	22077	Lucht slang 5 m AquaOxy transparant	2,80
4	AquaOxy 500	22078	Vervangende diafragma kit AquaOxy 500	1,99

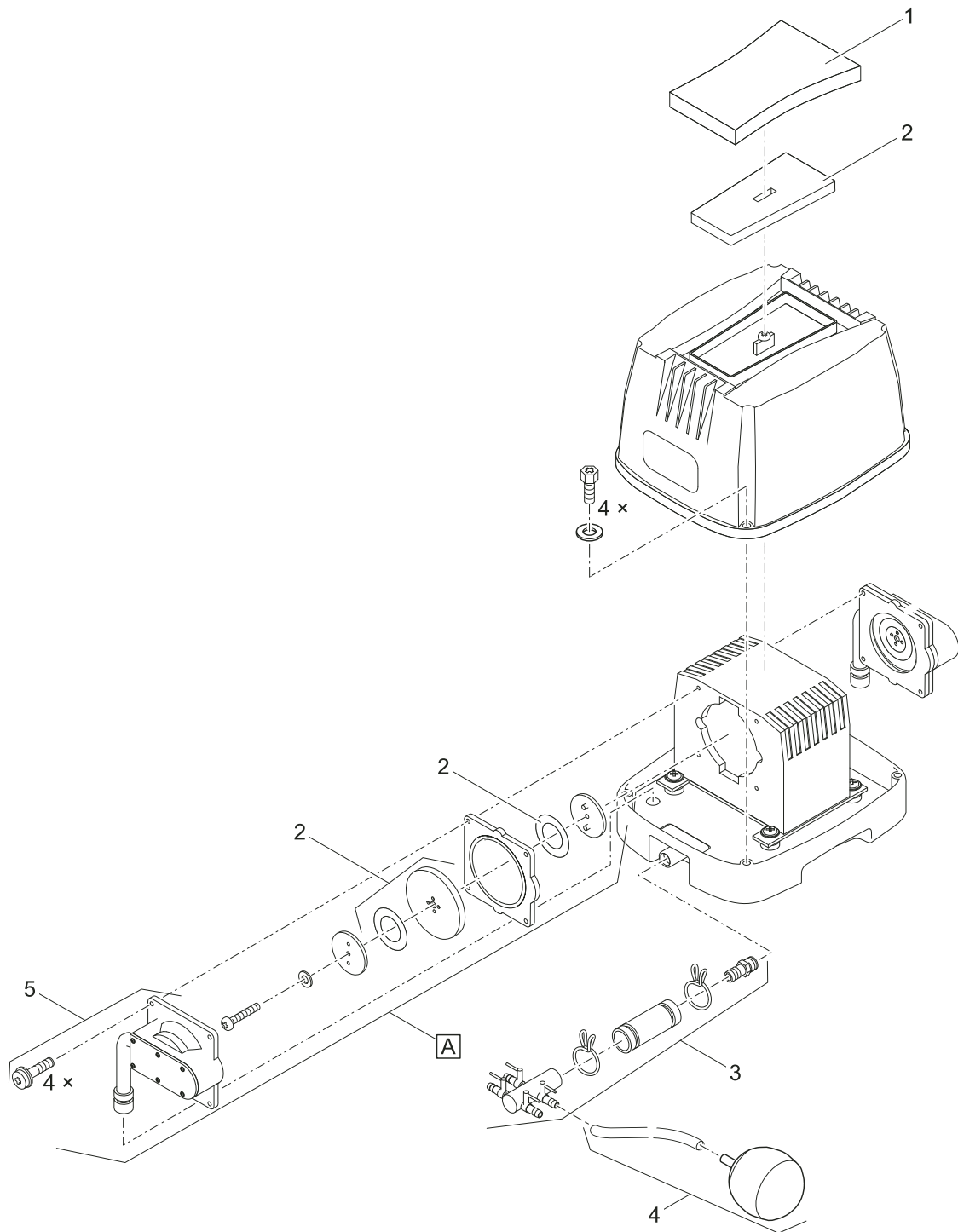
Product

- 56387 AquaOxy 400
- 50464 AquaOxy CWS 400
- 37125 AquaOxy 1000
- 57350 AquaOxy 2000



Pos.	Product	Artikelnr.	Onderdeel	Adviesverkoopprijs / €
1	AquaOxy 400	36900	Vervang slangenset AquaOxy 400	18,75
	AquaOxy CWS 400	36900	Vervang slangenset AquaOxy 400	18,75
	AquaOxy 1000	29246	Vervang slangenset AquaOxy 1000 – 4800	24,25
	AquaOxy 2000	29246	Vervang slangenset AquaOxy 1000 – 4800	24,25
2	AquaOxy 400	27346	Vervang Nettrafo 12V AquaOxy 400 / 1000	28,25
	AquaOxy CWS 400	27346	Vervang Nettrafo 12V AquaOxy 400 / 1000	28,25
	AquaOxy 1000	27346	Vervang Nettrafo 12V AquaOxy 400 / 1000	28,25
	AquaOxy 2000	29069	Trafo AquaOxy 2000	33,00
3	AquaOxy 400	25537	Spare part membrane set AquaOxy 400	10,95
	AquaOxy CWS 400	25537	Spare part membrane set AquaOxy 400	10,95
	AquaOxy 1000	27347	Spare part membrane set AquaOxy 1000	2,99
	AquaOxy 2000	29311	Spare part membrane set AquaOxy 2000	3,49
4	AquaOxy 400	28013	Vervang ventiel-Set AquaOxy 400	7,65
	AquaOxy CWS 400	28013	Vervang ventiel-Set AquaOxy 400	7,65
	AquaOxy 1000	29245	Vervang ventiel-Set AquaOxy 1000 – 2000	19,95
	AquaOxy 2000	29245	Vervang ventiel-Set AquaOxy 1000 – 2000	19,95

Product
50398 AquaOxy 4800

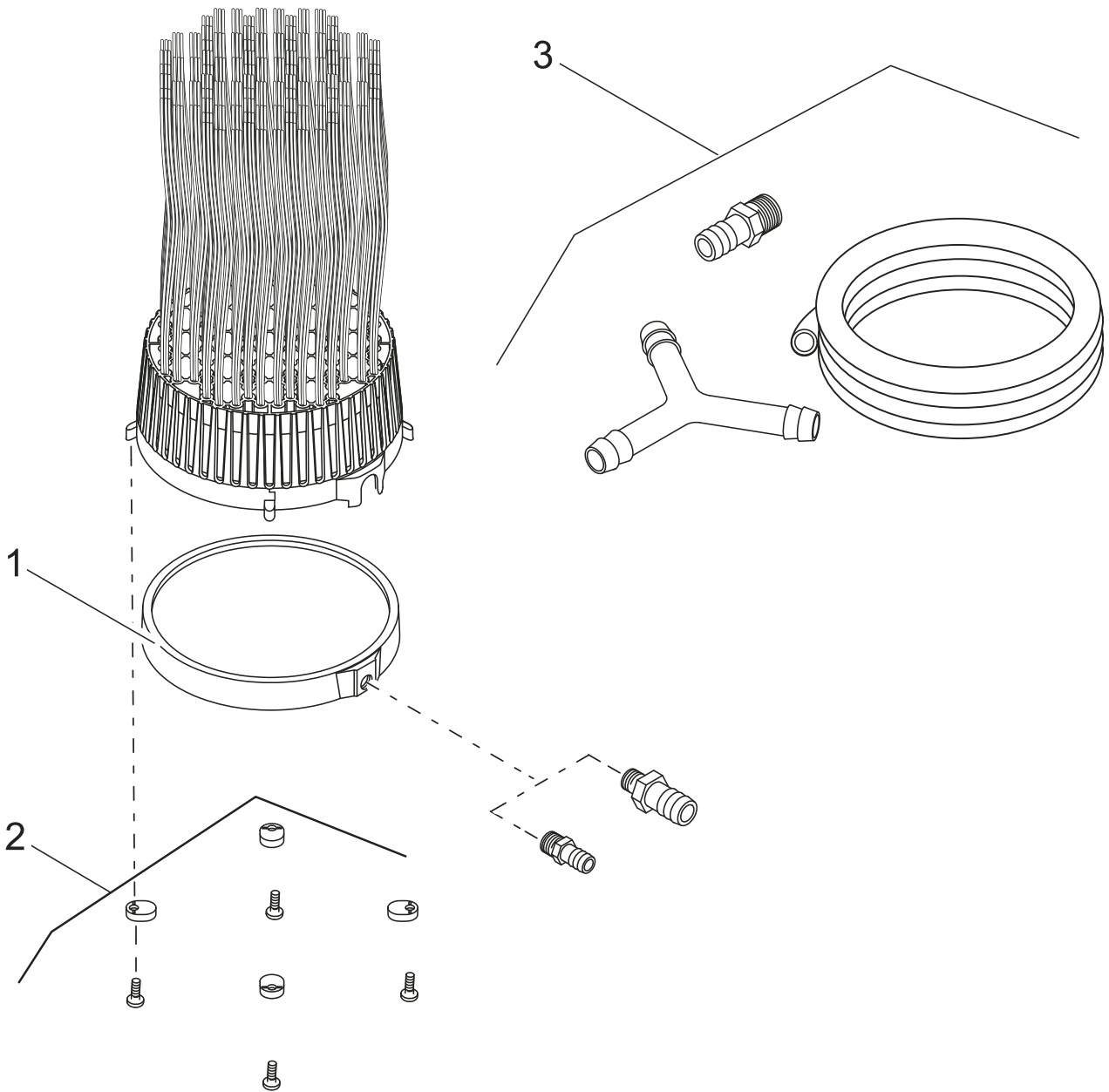


Pos.	Product	Artikelnr.	Onderdeel	Adviesverkoopprijs / €
1	AquaOxy CWS 4800	14165	Deksel behuizing verp. AquaOxy 4800	11,00
2	AquaOxy CWS 4800	14164	Membraan Set AquaOxy 4800	14,25
3	AquaOxy CWS 4800	14166	Luchtverdeler set AquaOxy 4800	36,25
4	AquaOxy CWS 4800	29246	Vervang slangenset AquaOxy 1000 – 4800	24,25
5	AquaOxy CWS 4800	14163	Ventiel set AquaOxy 4800	25,25

Product

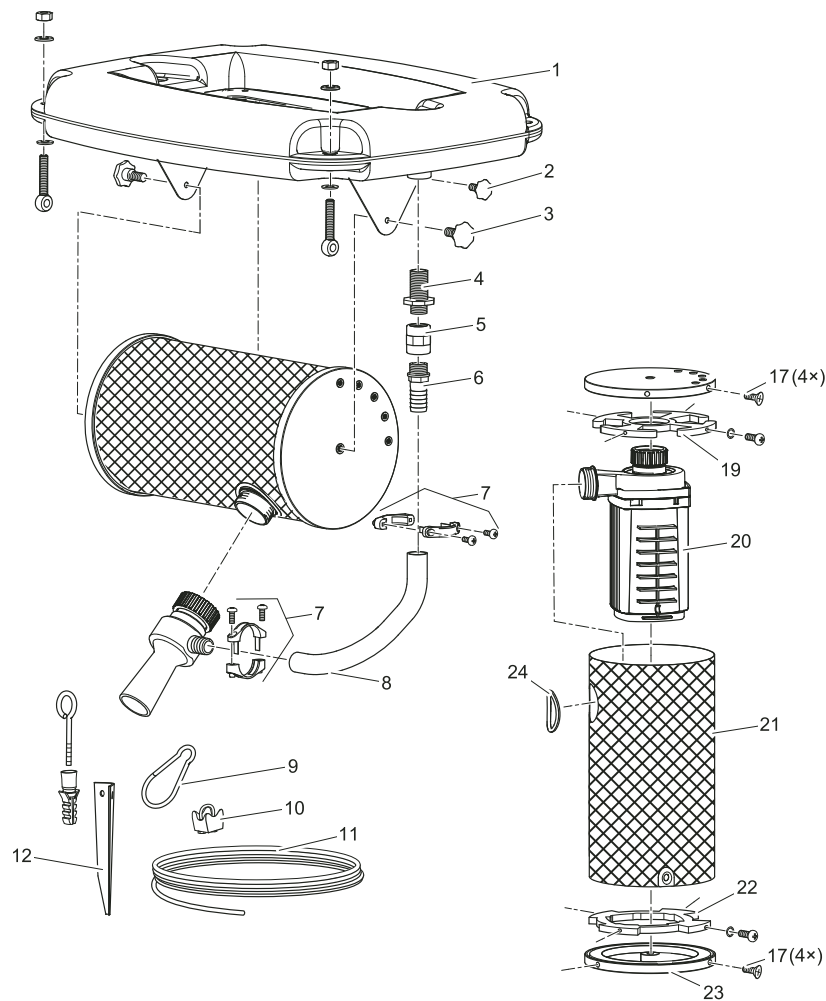
50443 OxyTex 400

50290 OxyTex 1000



Pos.	Product	Artikelnr.	Onderdeel	Adviesverkoopprijs / €
1	OxyTex 400	14915	BG luchtsteen OxyTex 400	22,00
	OxyTex 1000	12257	Luchtsteen OxyTex 1000	27,50
2	OxyTex CWS 400 – 1000	12680	BG voet OxyTex	7,65
3	OxyTex CWS 400 – 1000	12681	BG OxyTex Y-Verdeler / luchtslang	23,25

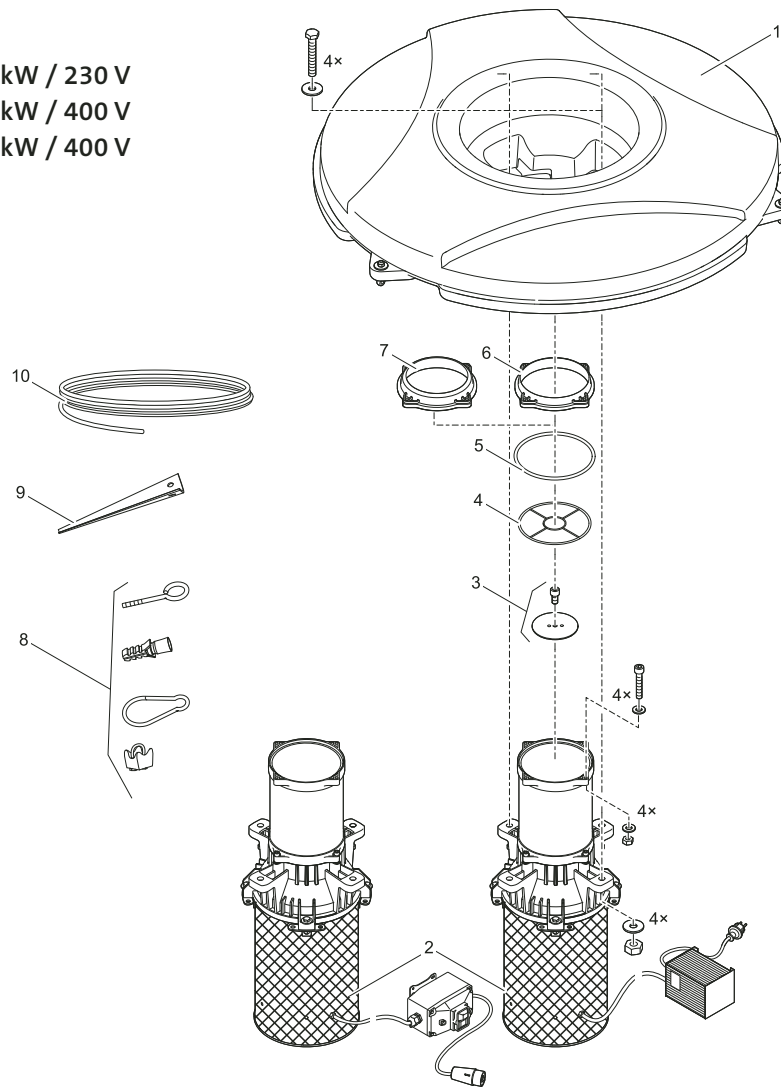
Product
57479 AquaAir 250



Pos.	Product	Artikelnr.	Onderdeel	Adviesverkoopprijs / €
1	AquaAir 250	29786	Drijflichaam 18 l	60,50
2	AquaAir 250	30089	Handvatschroef M6 x 20	5,50
3	AquaAir 250	30088	Handvatschroef M8 x 20	6,60
4	AquaAir 250	30086	Doorvoer 3/4" incl. moer	9,34
5	AquaAir 250	30094	Dubbele mof IG 3/4"	2,20
6	AquaAir 250	30090	Slangtulle 3/4"	3,30
7	AquaAir 250	28653	Slangklem set 1"	3,21
8	AquaAir 250	30 x 52733	Gewapende slang zwart 1", 30 m	3,99
9	AquaAir 250	16941	Rvs karabijnhaak 60 x 6	12,25
10	AquaAir 250	30117	RVS slangklem 3 mm	6,50
11	AquaAir 250	30119	Rvs draadkabel 3 mm x 20 m	66,00
12	AquaAir 250	30128	Bevestiging 450	22,00
17	AquaAir 250	8 x 27589	Spoelbak schroef CH-V2A DIN7982 4,8 x 19	0,35
19	AquaAir 250	35895	Zuigmondhouder AquaAir 250	132,01
20	AquaAir 250	35909	BG AquaMax Expert 30000	989,01
21	AquaAir 250	35892	Filterbehuizing AquaAir 250	176,00
22	AquaAir 250	35894	Motorhouder	121,00
23	AquaAir 250	29979	Afsluitdeksel	99,01
24	AquaAir 250	29900	Gummiring ID66	1,39

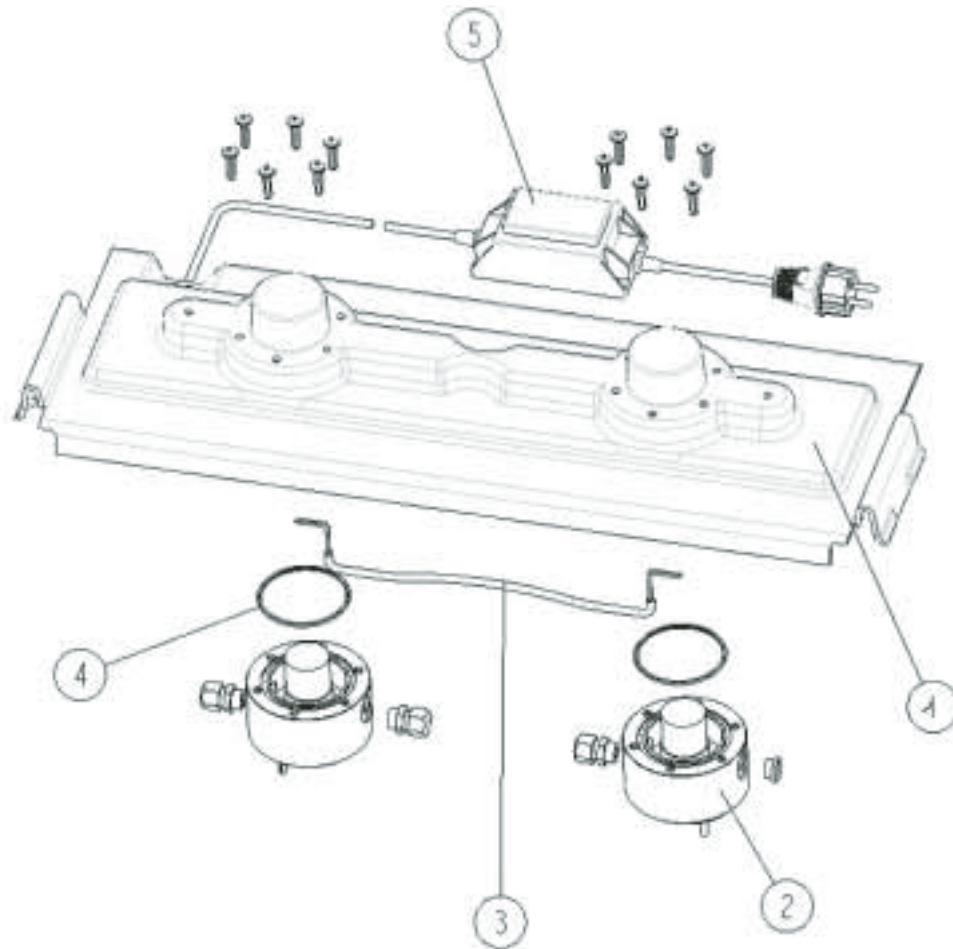
Product

- 50183 AirFlo 1,5 kW / 230 V
- 50184 AirFlo 1,5 kW / 400 V
- 50185 AirFlo 4,0 kW / 400 V



Pos.	Product	Artikelnr.	Onderdeel	Adviesverkoopprijs / €
1	AirFlo 1,5 kW / 230 V	10862	Drijfring 90 l	604,00
	AirFlo 1,5 kW / 400 V	10862	Drijfring 90 l	604,00
	AirFlo 4,0 kW / 400 V	10579	Drijfring 135 l	824,00
2	AirFlo 1,5 kW / 230 V	11517	BG motorsectie AirFlo 1,5 kW / 230 V	3299,00
	AirFlo 1,5 kW / 400 V	11515	BG motorsectie AirFlo 1,5 kW / 400 V	3299,00
	AirFlo 4,0 kW / 400 V	11516	BG motorsectie AirFlo 1,5 kW / 400 V	5499,00
3	AirFlo 1,5 kW / 230 V	11193	Schijf AirFlo 110 mm	27,50
	AirFlo 1,5 kW / 400 V	11193	Schijf AirFlo 110 mm	27,50
	AirFlo 4,0 kW / 400 V	11807	Schijf AirFlo 90 mm	22,00
4	AirFlo 1,5 kW / 230 V – 4,0 kW / 400 V	11131	Rooster voor stijgbuis	54,00
5	AirFlo 1,5 kW / 230 V – 4,0 kW / 400 V	11805	O-Ring NBR 155 x 2,5 SH70	5,46
6	AirFlo 1,5 kW / 230 V	10350	Sproeikop D138	5,50
	AirFlo 1,5 kW / 400 V	10350	Sproeikop D138	5,50
	AirFlo 4,0 kW / 400 V	11188	Sproeikop D150	8,79
7	AirFlo 1,5 kW / 230 V	11494	Sproeikop D120	11,00
	AirFlo 1,5 kW / 400 V	11494	Sproeikop D120	11,00
	AirFlo 4,0 kW / 400 V	10350	Sproeikop D138	5,50
8	AirFlo 1,5 kW / 230 V – 4,0 kW / 400 V	11414	Set toebehoren LM3P	148,50
9	AirFlo 1,5 kW / 230 V – 4,0 kW / 400 V	30128	Bevestiging 450	22,00
10	AirFlo 1,5 kW / 230 V – 4,0 kW / 400 V	11203	Rvs draadkabel 3 mm x 30 m	110,00

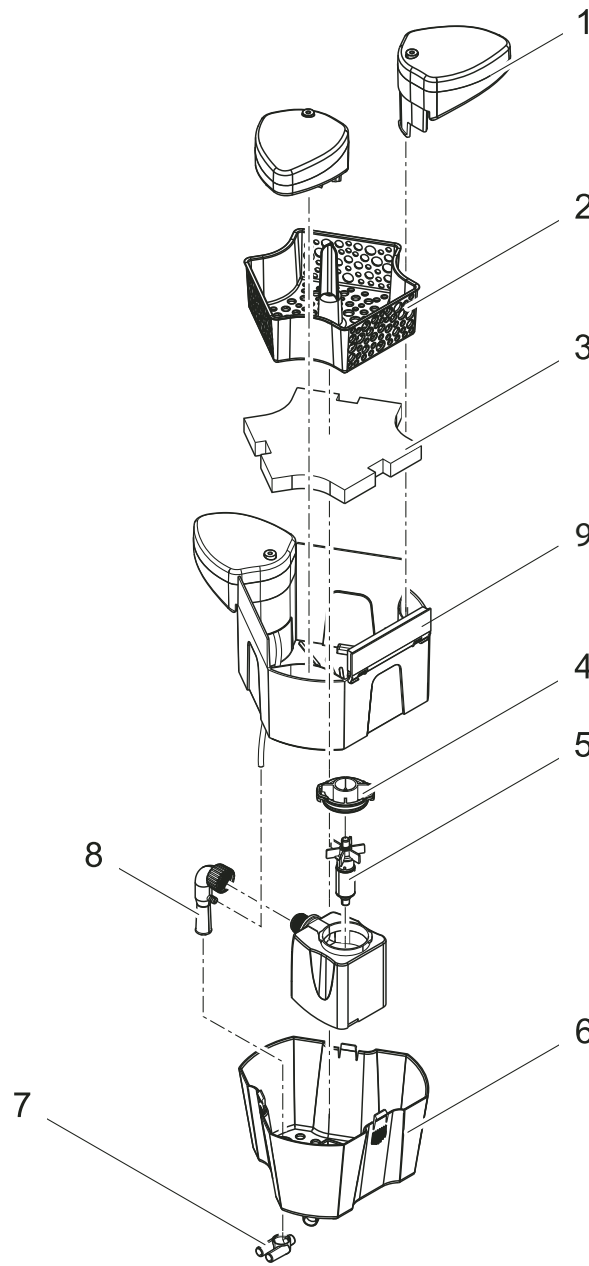
Product
57094 ProfiClear Screenshot



Pos.	Product	Artikelnr.	Onderdeel	Adviesverkoopprijs / €
1	ProfiClear Screenshot	27731	Afdekking reinigingsmechanisme	37,90
2	ProfiClear Screenshot	35458	BG motor cpl.	154,00
3	ProfiClear Screenshot	27792	Aansluitkabel H05RN-F 2 x 1 mm² 0,5 m	6,85
4	ProfiClear Screenshot	16250	O-Ring NBR 65 x 3 SH70	0,35
5	ProfiClear Screenshot	35445	ASM timer	121,00

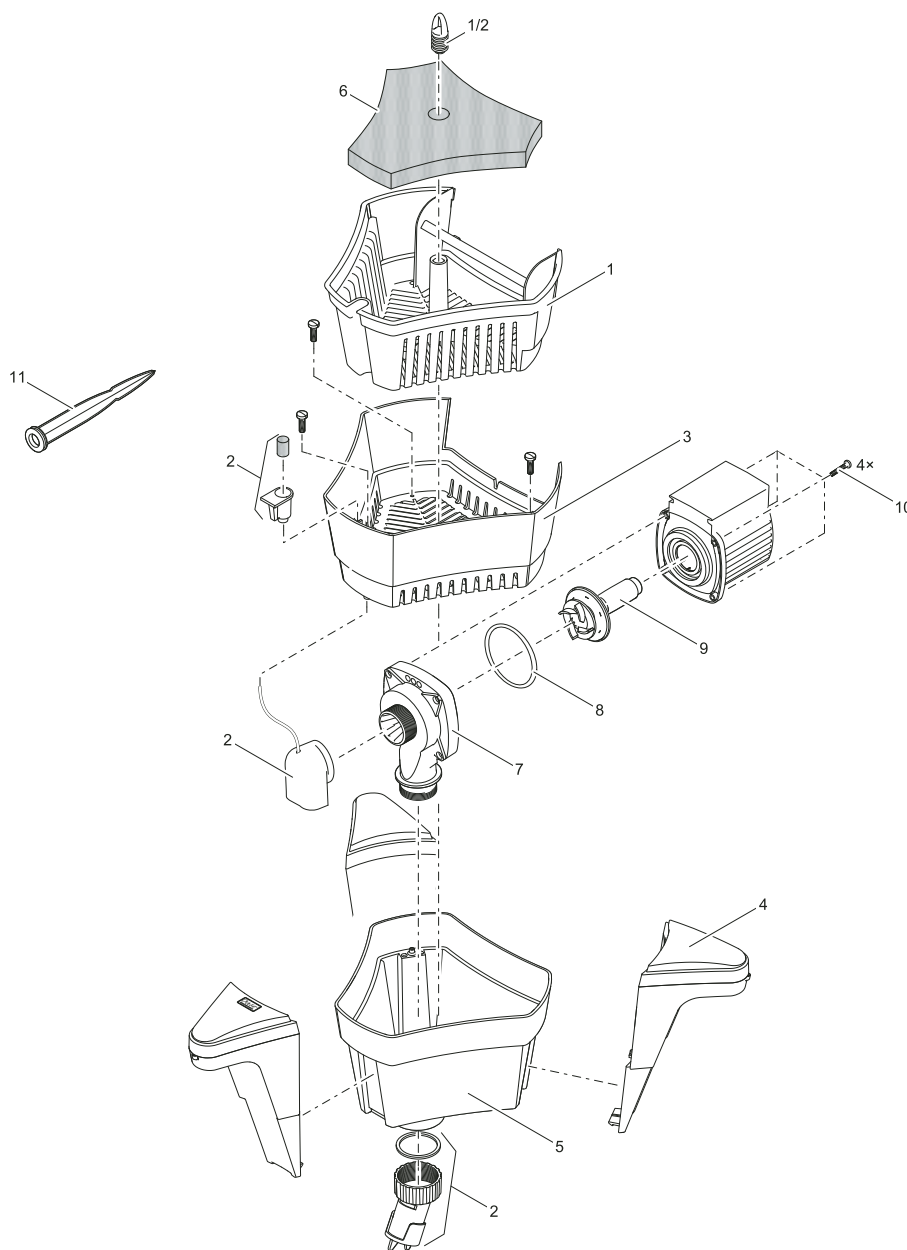
Product

57384 SwimSkim 25



Pos.	Product	Artikelnr.	Onderdeel	Adviesverkoopprijs / €
1	SwimSkim 25	29613	Drijflichaam cpl. SwimSkim 25	4,95
2	SwimSkim 25	29165	Filterkorf SwimSkim 25	16,50
3	SwimSkim 25	29445	Schuim SwimSkim 25	6,55
4	SwimSkim 25	35770	BG pomphuis ASE 2500	7,15
5	SwimSkim 25	18013	Vervangrotor cpl. ASE 2500 gemagnetiseerd	15,50
6	SwimSkim 25	29179	Pompkamer SwimSkim 25	23,25
7	SwimSkim 25	29458	Luchtverdeler SwimSkim 25	2,20
8	SwimSkim 25	35747	BG injector SwimSkim 25	7,15
9	SwimSkim 25	15656	Vervang Skimmerklep SwimSkim 25	8,25

Product
50170 SwimSkim 50

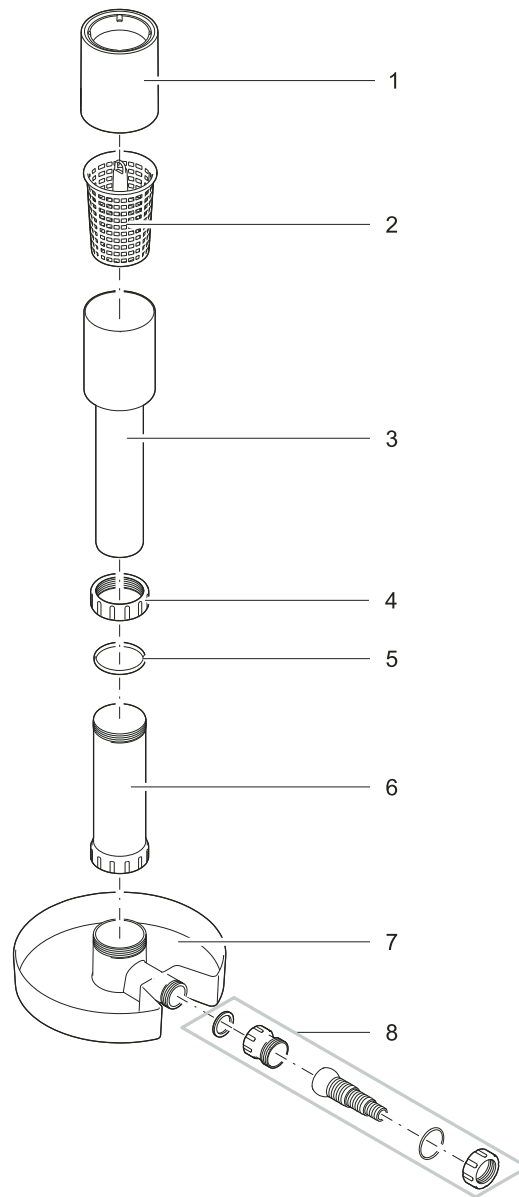


Pos.	Product	Artikelnr.	Onderdeel	Adviesverkoopprijs / €
1	SwimSkim CWS	12497	BG korf SwimSkim 50	19,75
2	SwimSkim CWS	12499	Set toebehoren SwimSkim 50	9,90
3	SwimSkim CWS	12021	Behuizing SwimSkim CWS	15,50
4	SwimSkim CWS	11466	Gelaste drijver SwimSkim CWS	9,85
5	SwimSkim CWS	11328	Pompkamer SwimSkim CWS	22,00
6	SwimSkim CWS	12433	Schuim SwimSkim CWS	6,55
7	SwimSkim CWS	11825	Verv. pomphuis AquaMax 3500 – 5500	16,50
8	SwimSkim CWS	25969	O-Ring NBR 60 x 2,5 SH70 A	0,55
9	SwimSkim CWS	11654	Vervangrotor AquaMax Eco 3500	36,25
10	SwimSkim CWS	6055	Linzenschroef V2A DIN 7985 M 5 x 20 H	0,31
11	SwimSkim CWS	20284	Grondpen	3,59

Product

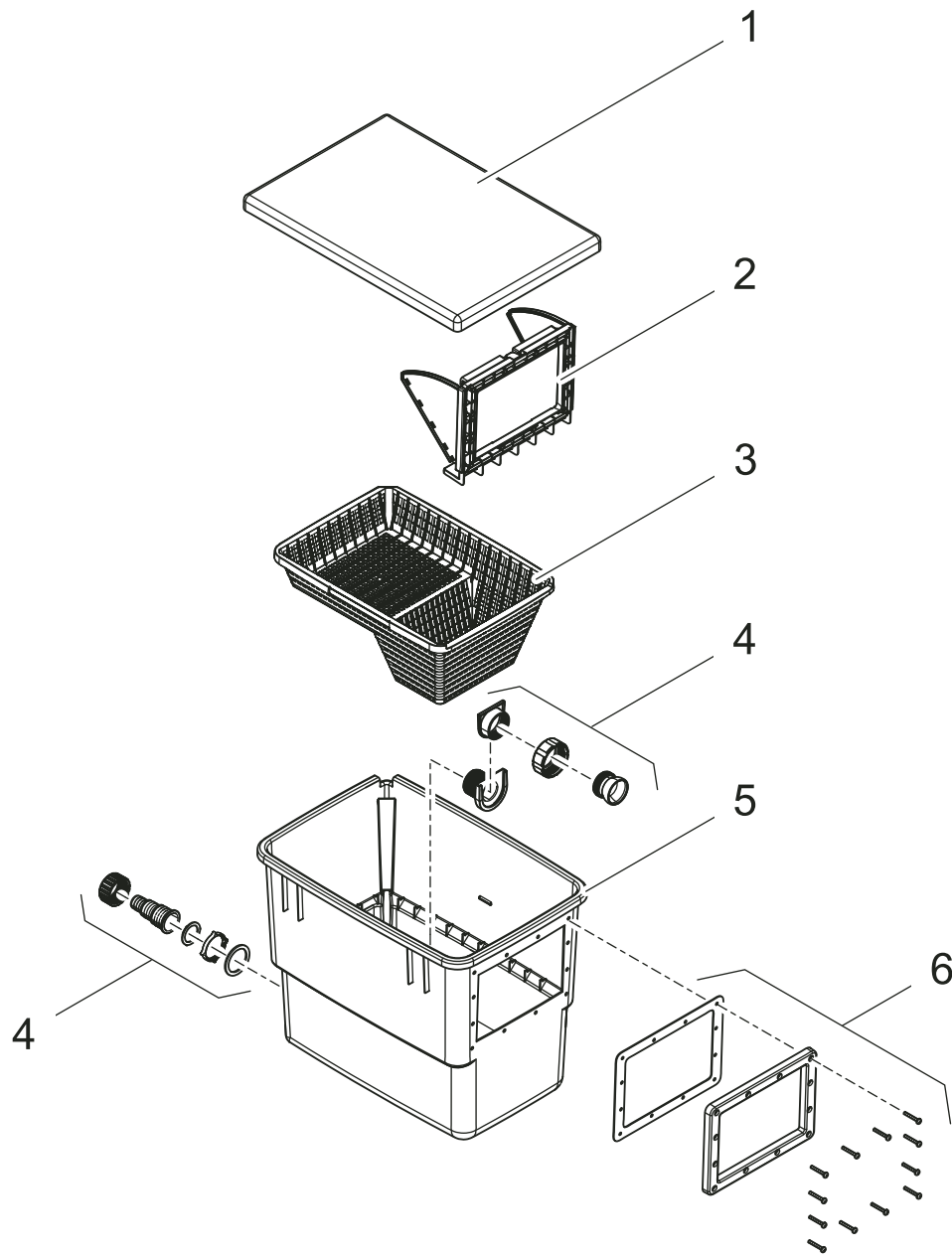
51236 AquaSkim 20

56907 AquaSkim 40



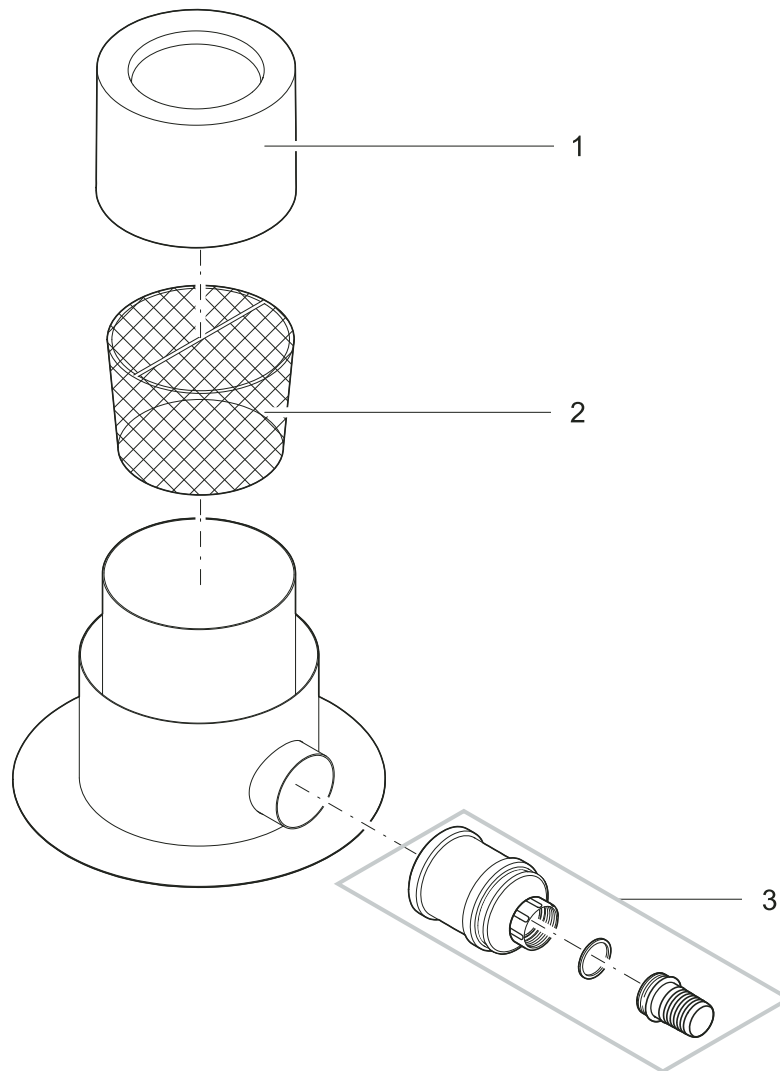
Pos.	Product	Artikelnr.	Onderdeel	Adviesverkoopprijs / €
1	AquaSkim 20	21110	Drijfring AquaSkim 20	8,99
	AquaSkim 40	33284	Drijfring AquaSkim 40	13,25
2	AquaSkim 20	21109	Filterkorf AquaSkim 20	8,99
	AquaSkim 40	33285	Filterkorf AquaSkim 40	13,25
3	AquaSkim 20	21111	Top AquaSkim 20	9,99
	AquaSkim 40	35263	Bovendeel AquaSkim 40	13,75
4	AquaSkim 20 – 40	35264	Wartelmoer 3"	4,85
5	AquaSkim 20 – 40	26737	Klemdichting AquaSkim 40	2,75
6	AquaSkim 20 – 40	35262	Onderkant AquaSkim 40	9,05
7	AquaSkim 20 – 40	27027	Sokkel AquaSkim 40	10,75
8	AquaSkim 20 – 40	35304	Accessoire set AquaSkim 20 / 40	6,99

Product
57137 BioSys Skimmer +



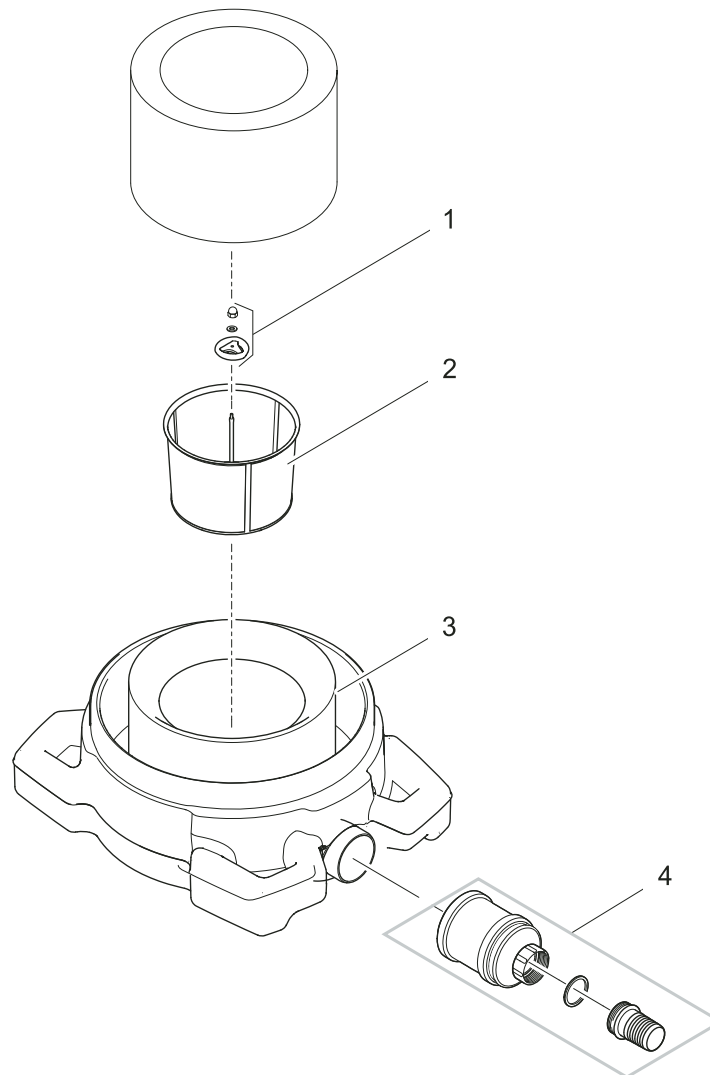
Pos.	Product	Artikelnr.	Onderdeel	Adviesverkoopprijs / €
1	BioSys Skimmer +	18372	Deco deksel BioSys Skimmer graniet	74,90
2	BioSys Skimmer +	28353	BG flap Skimmer	25,75
3	BioSys Skimmer +	18240	Vuilkorf BioSys Skimmer 2" 2012	9,95
4	BioSys Skimmer +	35505	Pompaansluiting BioSys Skimmer +	13,25
5	BioSys Skimmer +	23791	Behuizing BioSys Skimmer	35,75
6	BioSys Skimmer +	28613	BG buitenkader	14,25

Product
51185 ProfiSkim Premium



Pos.	Product	Artikelnr.	Onderdeel	Adviesverkoopprijs / €
1	ProfiSkim Premium	21607	Drijfring ProfiSkim Premium	139,00
2	ProfiSkim Premium	21608	Gitterkorf ProfiSkim Premium 8 mm	129,00
	ProfiSkim Premium	29888	Vervang korf ProfiSkim Premium 2 mm	129,16
3	ProfiSkim Premium	35657	Toebeh. buisreductie 110 mm x 2"	21,00

Product
57134 ProfiSkim 100



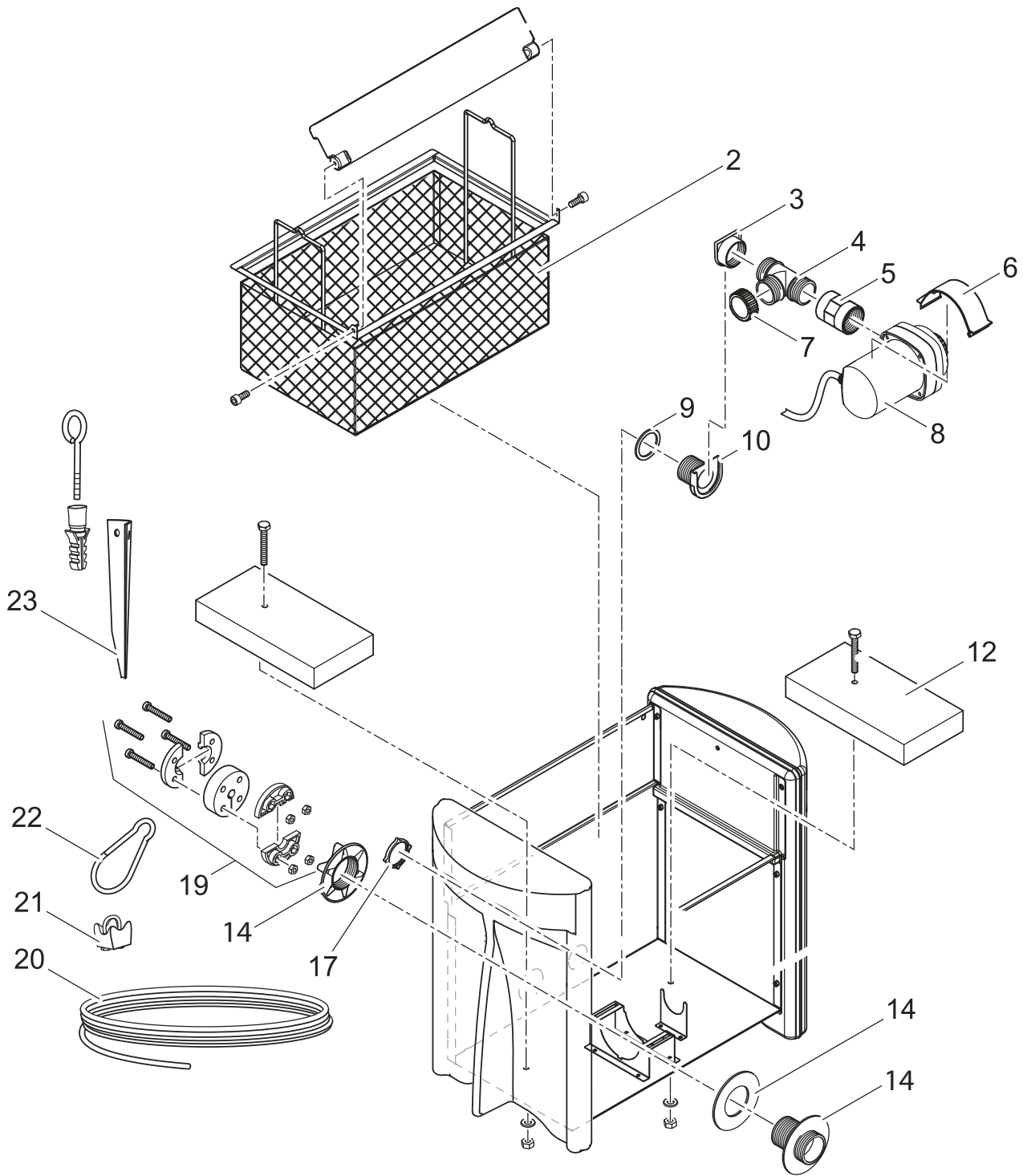
Pos.	Product	Artikelnr.	Onderdeel	Adviesverkoopprijs / €
1	ProfiSkim 100	28037	Greep zeef ProfiSkim 100	7,40
2	ProfiSkim 100	28036	Rvs zeef ProfiSkim 100	219,01
3	ProfiSkim 100	27844	Sokkel ProfiSkim 100	337,50
4	ProfiSkim 100	35657	Toebeh. buisreductie 110 mm x 2"	21,00

Product

57480 Skimmer 250

REINIGEN & ONDERHOUDEN

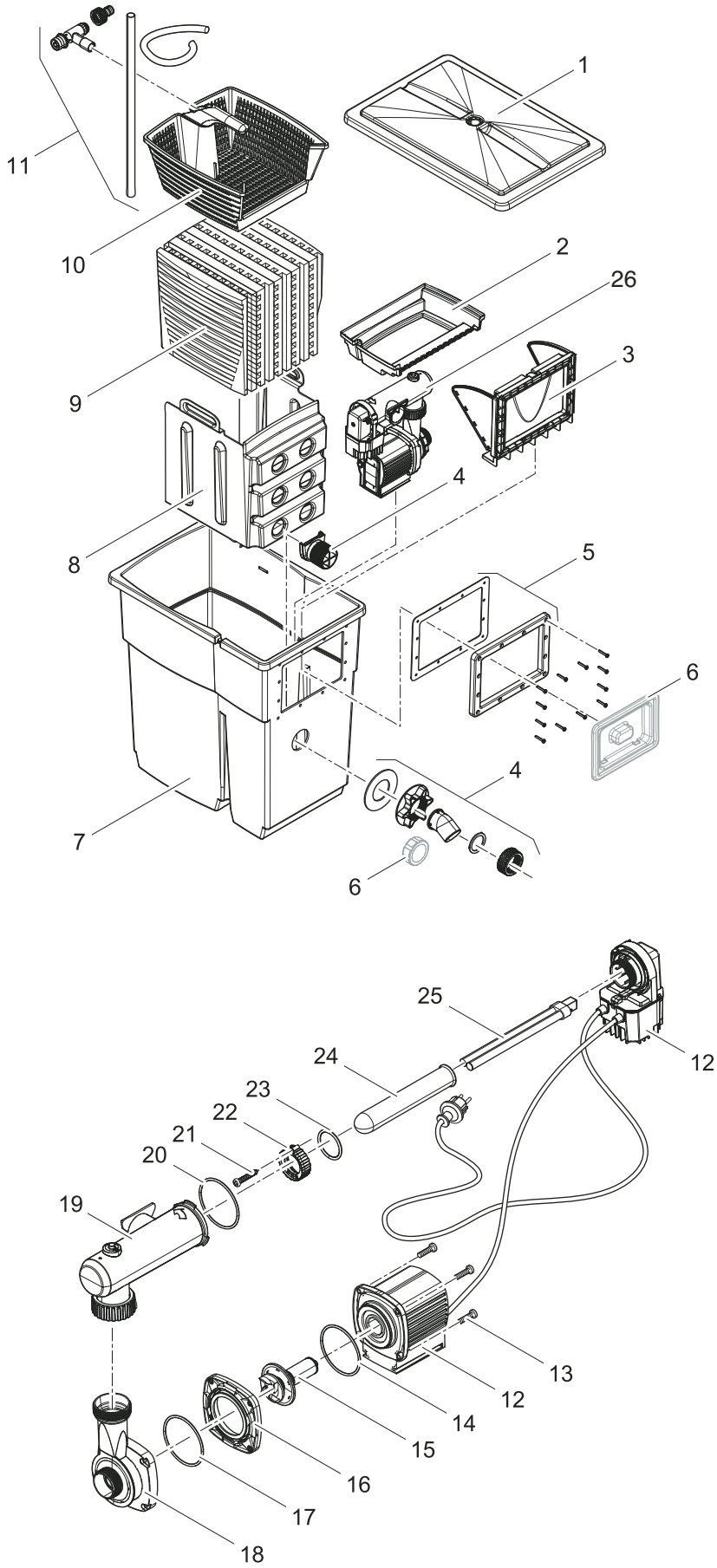
OPPERVLAKTEZUIGERS



Pos.	Product	Artikelnr.	Onderdeel	Adviesverkoopprijs / €
2	Skimmer 250	29958	Korf Skimmer 250 LM	626,00
3	Skimmer 250	34201	Drukstuk Skimmer	3,30
4	Skimmer 250	34705	BG assemblage schuifafsluiter	32,96
5	Skimmer 250	10060	Dubbele mof IG 1½"	2,74
6	Skimmer 250	34812	Spanklem motorbehuizing kunststof	2,20
7	Skimmer 250	24554	Sluitklep 1½" FiltoClear / Skimmer	2,74
8	Skimmer 250	20824	BG AquaMax 15000 nieuw	659,00
9	Skimmer 250	19506	Vlakafdichting 60 x 47 x 3	1,34
10	Skimmer 250	34200	Pompaansluiting Skimmer	3,30
12	Skimmer 250	21490	Betonplaat 300 x 150 x 45 mm	11,00
14	Skimmer 250	27643	BG Doorvoer cpl.	6,60
17	Skimmer 250	33348	Moer G 1½	2,31
19	Skimmer 250	57154	Tradux	29,99
20	Skimmer 250	30119	Rvs draadkabel 3 mm x 20 m	66,00
21	Skimmer 250	30117	RVS slangklem 3 mm	6,50
22	Skimmer 250	16941	Rvs karabijnhaak 60 x 6	12,25
23	Skimmer 250	30128	Bevestiging 450	22,00

Product
57135 FiltoSkim 12000

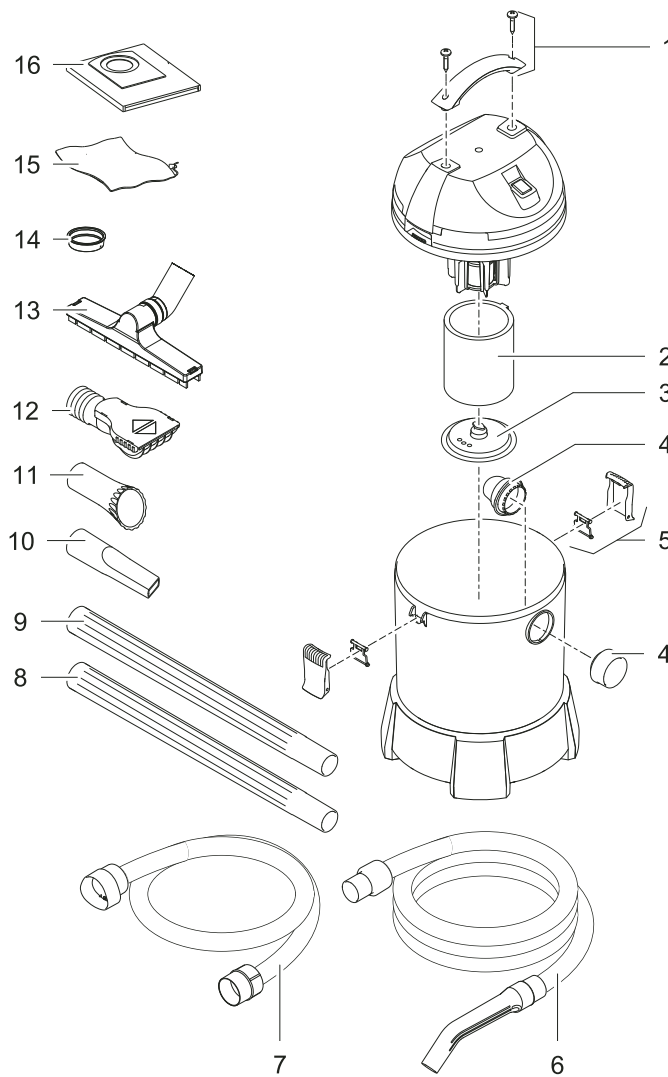
REINIGEN & ONDERHOUDEN
OPPERVLAKTEZUIGERS



Pos.	Product	Artikelnr.	Onderdeel	Adviesverkoopprijs / €
1	FiltoSkim 12000	28339	Deksel FiltoSkim	25,00
2	FiltoSkim 12000	28344	Afdekking FiltoSkim	27,06
3	FiltoSkim 12000	28353	BG flap Skimmer	25,75
4	FiltoSkim 12000	35621	Aansluitset FiltoSkim	36,25
5	FiltoSkim 12000	28613	BG buitenkader	14,25
6	FiltoSkim 12000	35620	Vervang Winterset FiltoSkim	23,25
7	FiltoSkim 12000	28338	Behuizing FiltoSkim	80,25
8	FiltoSkim 12000	28340	Tussenwand FiltoSkim	59,84
9	FiltoSkim 12000	35628	BG Filterschuim	68,00
10	FiltoSkim 12000	35619	BG Filterkorf FiltoSkim	30,25
11	FiltoSkim 12000	35529	BG injector FiltoSkim	5,50
12	FiltoSkim 12000	35622	Vervang electronische ass. FiltoSkim	203,50
13	FiltoSkim 12000	6055	Linzenschroef V2A DIN 7985 M 5 x 20 H	0,31
14	FiltoSkim 12000	28539	O-Ring NBR 78 x 4,3 SH70	1,90
15	FiltoSkim 12000	35634	Vervangrotor cpl. FiltoSkim	73,50
16	FiltoSkim 12000	35468	BG tussenbehuizing EC1 voormonteerd	8,95
17	FiltoSkim 12000	3635	O-Ring SI 76 x 4 SH50 rood	1,60
18	FiltoSkim 12000	35093	BG pomphuis vorstvrij 2-1 D22	14,25
19	FiltoSkim 12000	35646	BG waterbehuizing	18,75
20	FiltoSkim 12000	28553	O-Ring NBR 61,6 x 2,62 SH70 A	0,35
21	FiltoSkim 12000	27891	Linzenschroef CH-V2A DIN 7981 3,5 x 22	1,05
22	FiltoSkim 12000	12049	Klemschroef UVC 7/9/11 W	2,15
23	FiltoSkim 12000	19475	O-Ring Viton 32 x 4 SH70	1,10
24	FiltoSkim 12000	13312	Vervang kwartsbuis UVC 7/9/11 W	27,50
25	FiltoSkim 12000	56112	Vervanglamp UVC 11 W	17,90
26	FiltoSkim 12000	35677	BG pomp + UVC FiltoSkim cpl.	383,90

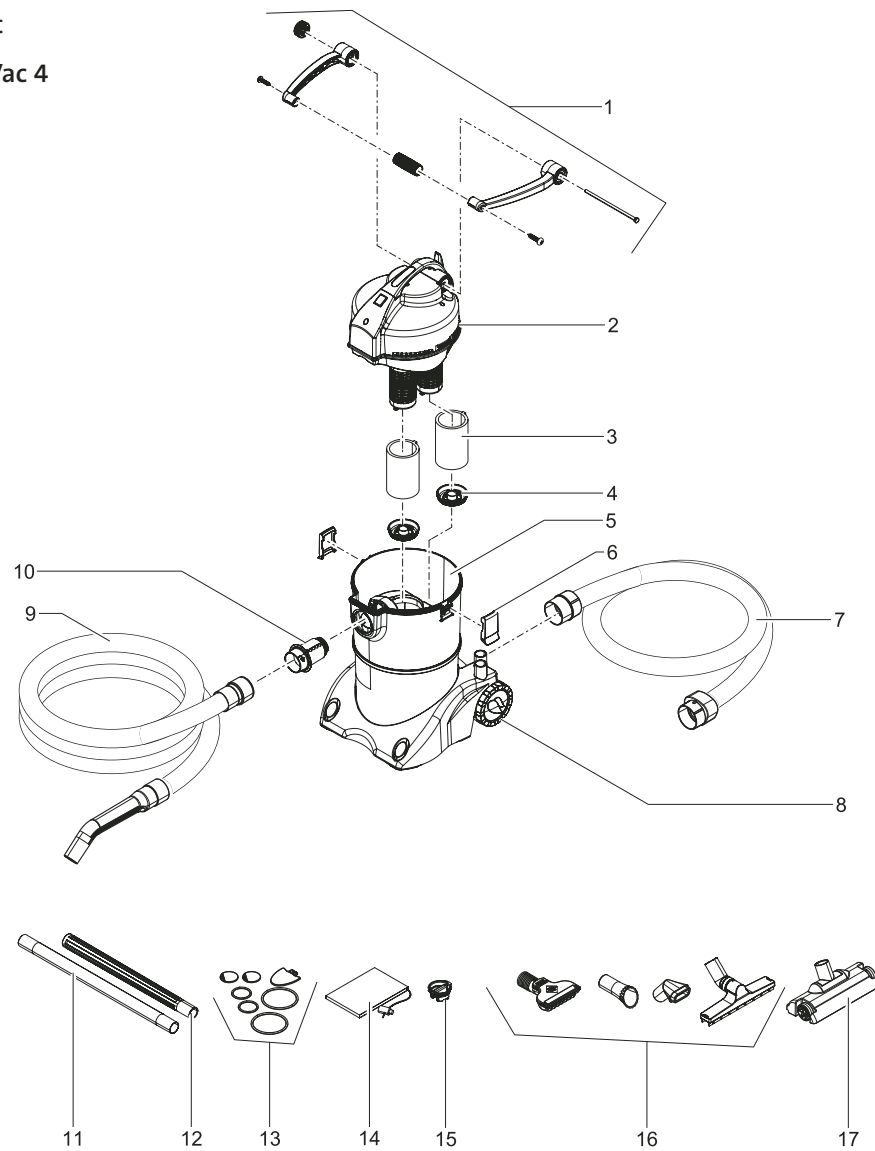
Product

50529 PondoVac Classic



Pos.	Product	Artikelnr.	Onderdeel	Adviesverkoopprijs / €
1	PondoVac Classic	28062	Vervang handgreep Classic	5,65
2	PondoVac Classic	27741	Filtermousse 120 mm	4,95
3	PondoVac Classic	3 x 27834	Borgplaat 140 mm	10,75
4	PondoVac Classic	37899	Vervang inlaat PondoVac Classic	5,99
5	PondoVac Classic	14947	BG Klem blauw PondoVac Classic	3,20
6	PondoVac Classic	27989	Zuigslang cpl. ID30 mm x 4 m / 57 mm	24,50
7	PondoVac Classic	27990	Afvoerslag cpl. ID46 x 2 m / 57 mm	26,75
8	PondoVac Classic	27303	Aanzuigbuis 500 mm zwart	9,85
9	PondoVac Classic	27546	Aanzuigbuis 500 mm transparant	11,00
10	PondoVac Classic	27157	Voegzuigmond	4,40
11	PondoVac Classic	25389	Draadalgen spuitkop	4,00
12	PondoVac Classic	33480	Aanzuigkop PondoVac blauw	6,30
13	PondoVac Classic	27158	Natzuig mondstuk	8,50
14	PondoVac Classic	23833	Plug GPN 600 B 570	2,90
15	PondoVac Classic	28053	Slib opvangbuidel klein	9,05
16	PondoVac Classic	27832	Filterzak	7,95

Product
50388 PondoVac 4

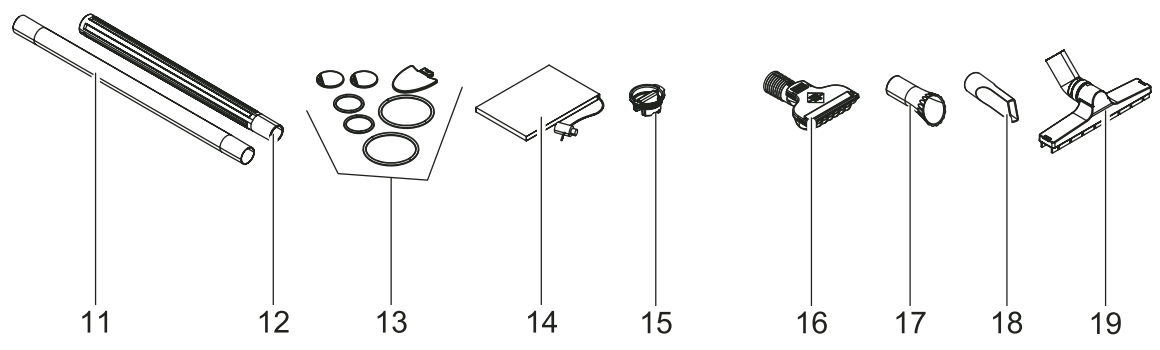
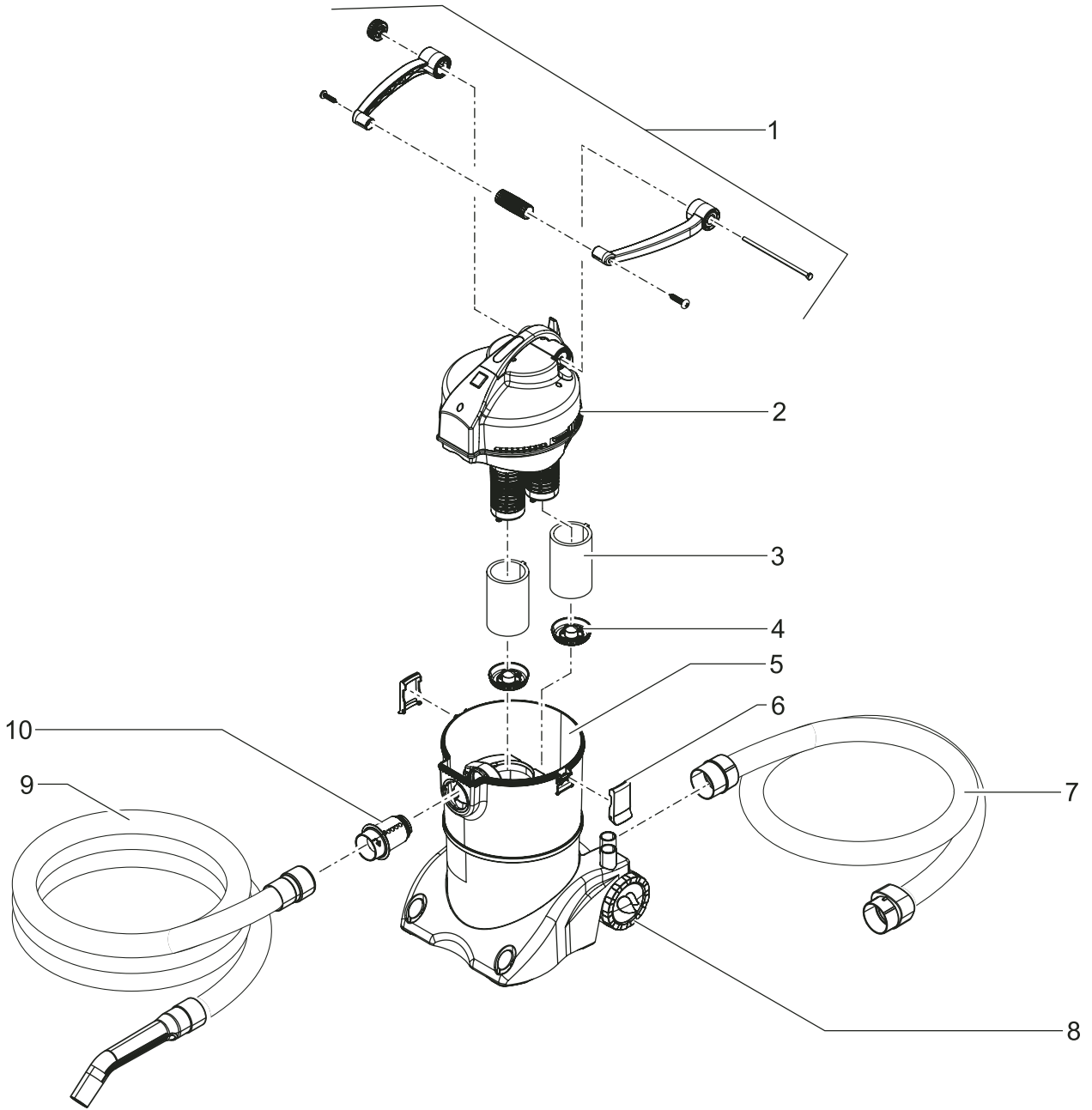


Pos.	Product	Artikelnr.	Onderdeel	Adviesverkoopprijs / €
1	PondoVac 4	13911	Vervang handvat met schroef, grijs	13,25
2	PondoVac 4	13442	Motorkop PondoVac 4	176,00
3	PondoVac 4	26760	Filtermousse PPI 45Å PondoVac 3 – 4	5,50
4	PondoVac 4	27183	Borgplaat	3,85
5	PondoVac 4	13912	Vervang reservoir cpl. PondoVac 4	88,00
6	PondoVac 4	29464	BG klem PondoVac 3 + 4	1,55
7	PondoVac 4	14102	Afvoerslang ID57 mm gelijmd	27,50
8	PondoVac 4	13910	Vervang wiel set PondoVac 4	12,25
9	PondoVac 4	13490	Zuigslanggarnituur 38 mm x 5 m 300 hPa	33,00
10	PondoVac 4	13436	BG Inlaatverdeler blauw RAL5003	9,85
11	PondoVac 4	27546	Aanzuigbuis 500 mm transparant	11,00
12	PondoVac 4	27303	Aanzuigbuis 500 mm zwart	9,85
	PondoVac 4	4 x 16347	BG aluminum buis PondoVac 4	14,25
13	PondoVac 4	35398	Vervang gummi set	13,25
14	PondoVac 4	27756	Vuilopvangzak	12,00
15	PondoVac 4	27519	Plug PondoVac 3 + 4	2,90
16	PondoVac 4	13909	Vervangset zuigmond PondoVac 4	17,75
17	PondoVac 4	12696	BG oppervlakte borstel	16,50

Product
37102 PondoVac 3

REINIGEN & ONDERHOUDEN

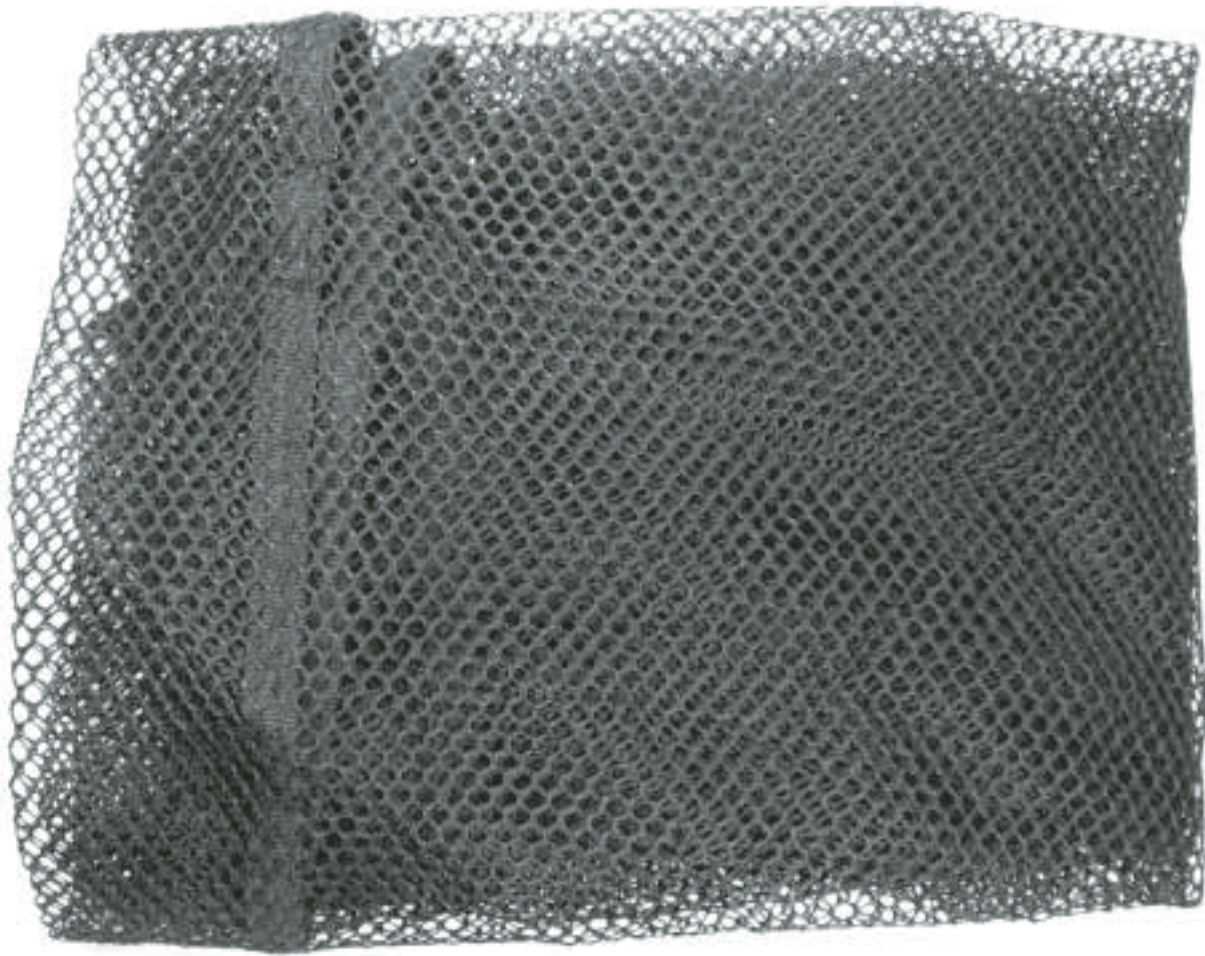
VIJVER- / ZWEMBADZUIGERS



Pos.	Product	Artikelnr.	Onderdeel	Adviesverkoopprijs / €
1	PondoVac 3	13911	Vervang handvat met schroef, grijs	13,25
2	PondoVac 3	27182	Motor sectie PondoVac 3	152,35
3	PondoVac 3	2 x 26760	Filtermousse PPI 45Å PondoVac 3 – 4	5,50
4	PondoVac 3	2 x 27183	Borgplaat	3,85
5	PondoVac 3	13912	Vervang reservoir cpl. PondoVac 3 / 4	88,00
6	PondoVac 3	29464	BG klem PondoVac 3 + 4	1,55
7	PondoVac 3	14102	Afvoerslang ID57 mm gelijmd	27,50
8	PondoVac 3	2 x 26876	Wiel PondoVac 3	6,55
9	PondoVac 3	13490	Zuigslanggarnituur 38 mm x 5 m 300 hPa	33,00
10	PondoVac 3	27248	Inlaatverdeler	9,85
11	PondoVac 3	27546	Aanzuigbuis 500 mm transparant	11,00
12	PondoVac 3	4 x 27303	Aanzuigbuis 500 mm zwart	9,85
13	PondoVac 3	35398	Vervang gummi set	13,25
14	PondoVac 3	27756	Vuilopvangzak	12,00
15	PondoVac 3	23833	Plug GPN 600 B 570	2,90
16	PondoVac 3	33480	Aanzuigkop PondoVac blauw	6,30
17	PondoVac 3	25389	Draadalgen spuitkop	4,00
18	PondoVac 3	27157	Voegzuigmond	4,40
19	PondoVac 3	27158	Natzuig mondstuk	8,50

Product

- 50079 Professioneel visschepnet
- 50078 Professioneel vijverschepnet



Pos.	Product	Artikelnr.	Onderdeel	Adviesverkoopprijs / €
1	Professioneel visschepnet	50956	Reservenet Profi visschepnet	11,00
	Professioneel vijverschepnet	50961	Reservenet Profi vijverschepnet	11,00

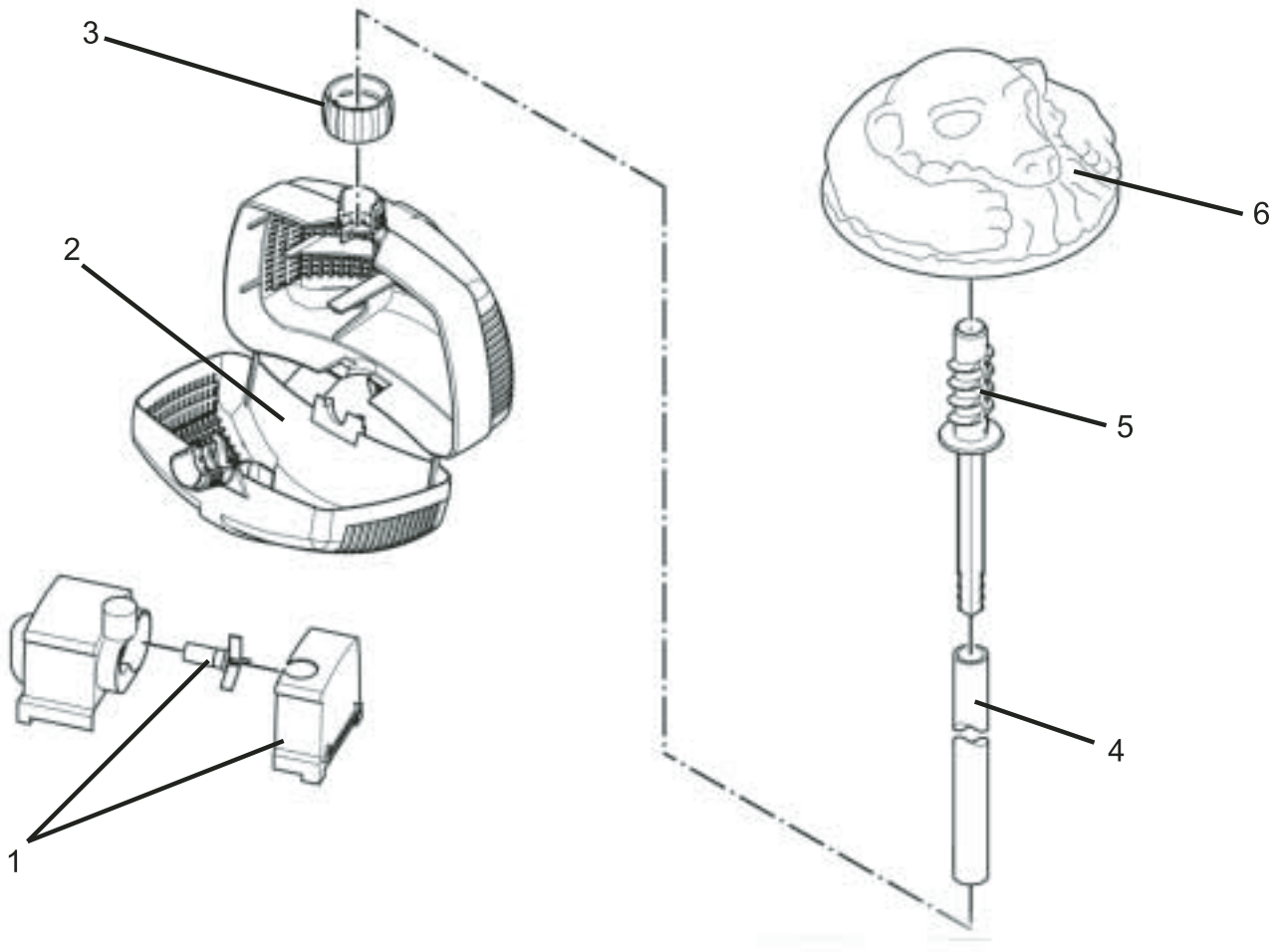
Product
51243 FlexiCut 2 in 1



Pos.	Product	Artikelnr.	Onderdeel	Adviesverkoopprijs / €
1	FlexiCut 2 in 1	51272	Vervang schaarkop FlexiCut 2 in 1	16,50

Product
56534 IceFree 20

REINIGEN & ONDERHOUDEN
IJSRIJHOUDER

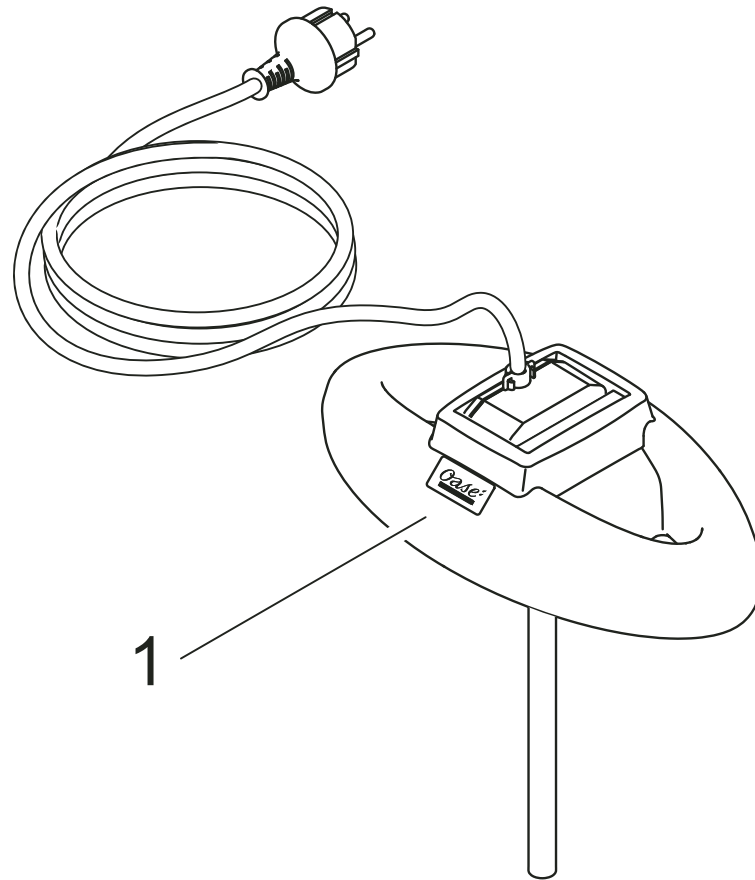


Pos.	Product	Artikelnr.	Onderdeel	Adviesverkoopprijs / €
1	IceFree 20	36957	Onderdelenset pomp IceFree 20	10,99
2	IceFree 20	34910	Filterbehuizing IceFree 20	5,65
3	IceFree 20	34905	Mof IceFree 20	2,35
4	IceFree 20	25734	Slang ID12 x W2 L: 750 IceFree 20	4,00
5	IceFree 20	34901	Steun drijflichaam IceFree 20	3,45
6	IceFree 20	25735	Drijflichaam ijsbeer	8,50

Product

51230 IceFree Thermo 200

51231 IceFree Thermo 330



Pos.	Product	Artikelnr.	Onderdeel	Adviesverkoopprijs / €
1	IceFree Thermo 200 – 330	21600	Drijflichaam IceFree Thermo	9,95

Product

50571 AquaActiv wateranalyse Profi-set



50660 Navulset Nitriet / Nitraat



50661 Navulset Fosfaat



50662 Navulset GH / KH



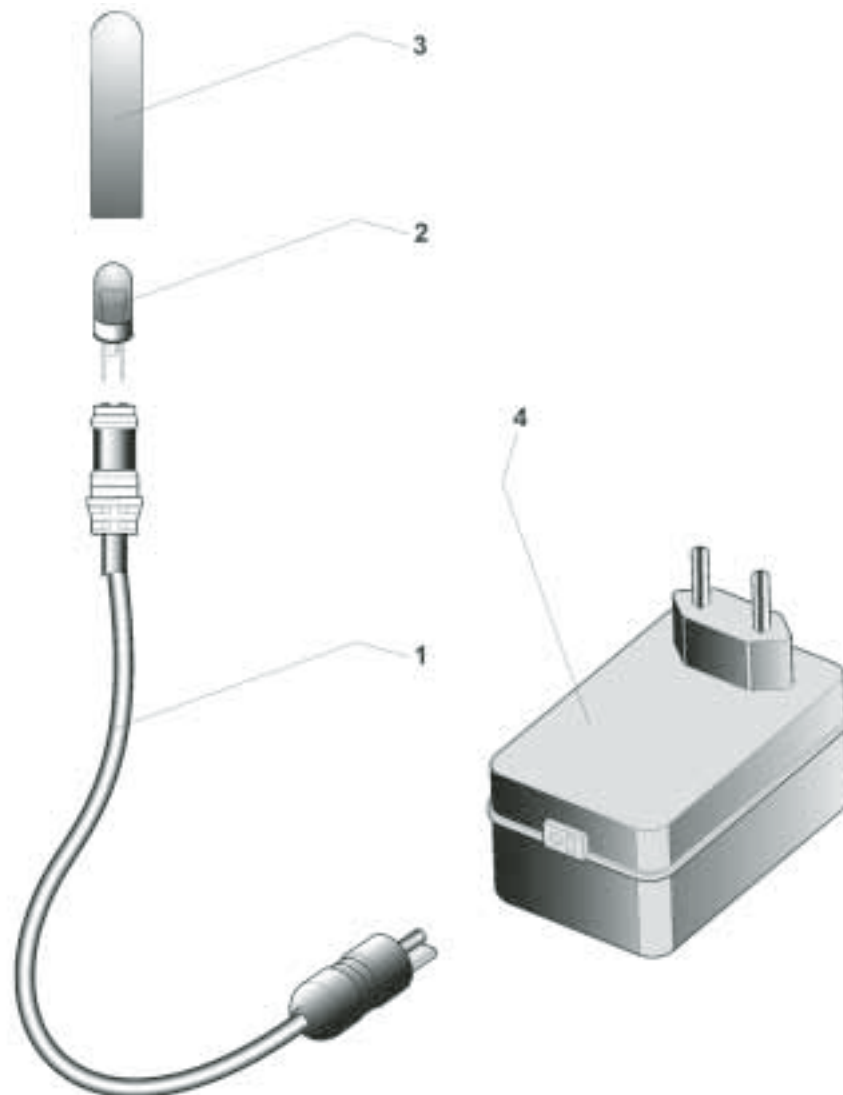
50663 Navulset Ammonium / Ammoniak



50664 Navulset pH

Pos.	Product	Artikelnr.	Onderdeel	Adviesverkoopprijs / €
1	AquaActiv wateranalyse Profi-set	50660	Navulset Nitriet / Nitraat	18,75
2	AquaActiv wateranalyse Profi-set	50661	Navulset Fosfaat	21,00
3	AquaActiv wateranalyse Profi-set	50662	Navulset GH / KH	16,50
4	AquaActiv wateranalyse Profi-set	50663	Navulset Ammonium / Ammoniak	21,00
5	AquaActiv wateranalyse Profi-set	50664	Navulset pH	12,25

Product
50593 LunAqua Micro Set

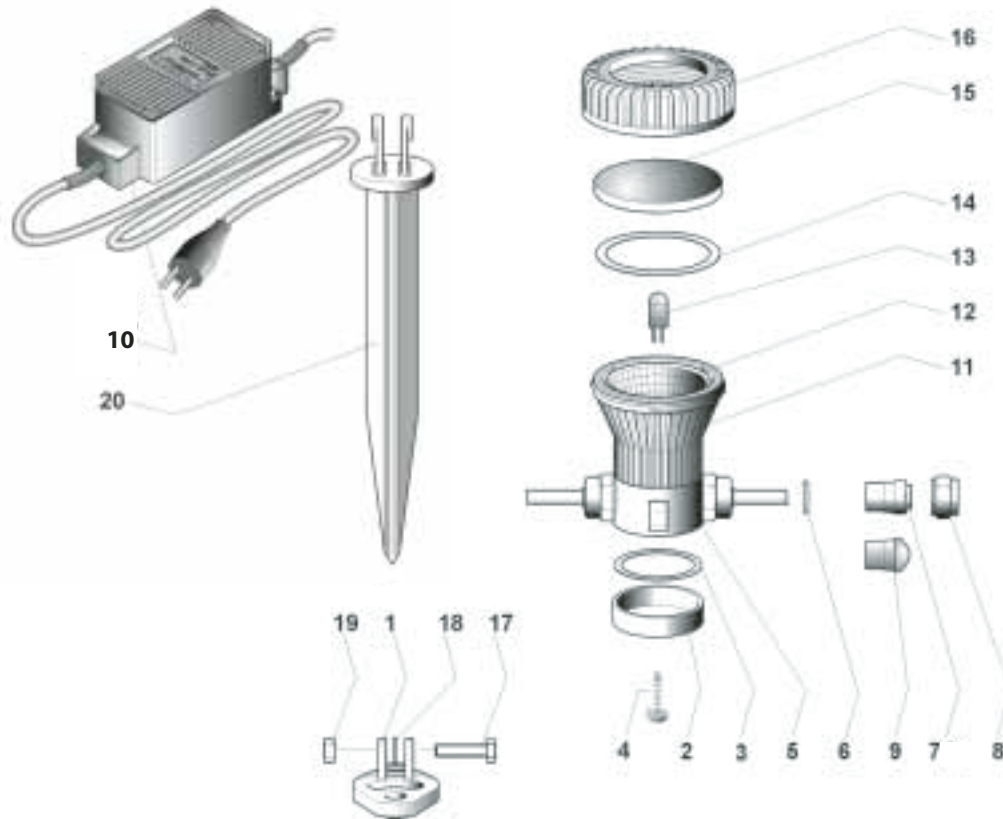


Pos.	Product	Artikelnr.	Onderdeel	Adviesverkoopprijs / €
1	LunAqua Micro	22980	Aansluitkabel H03VV-F 2 x 0,75 1590 mm	7,60
2	LunAqua Micro	52662	Halogeenlamp 5 W	2,99
3	LunAqua Micro	14363	Beschermglas D12 x 60,5 LunAqua Micro	3,30
4	LunAqua Micro	15560	Veiligheidsrafo 230 V / 12V / 20 VA	21,00

Product

54993 LunAqua 2 / 12V

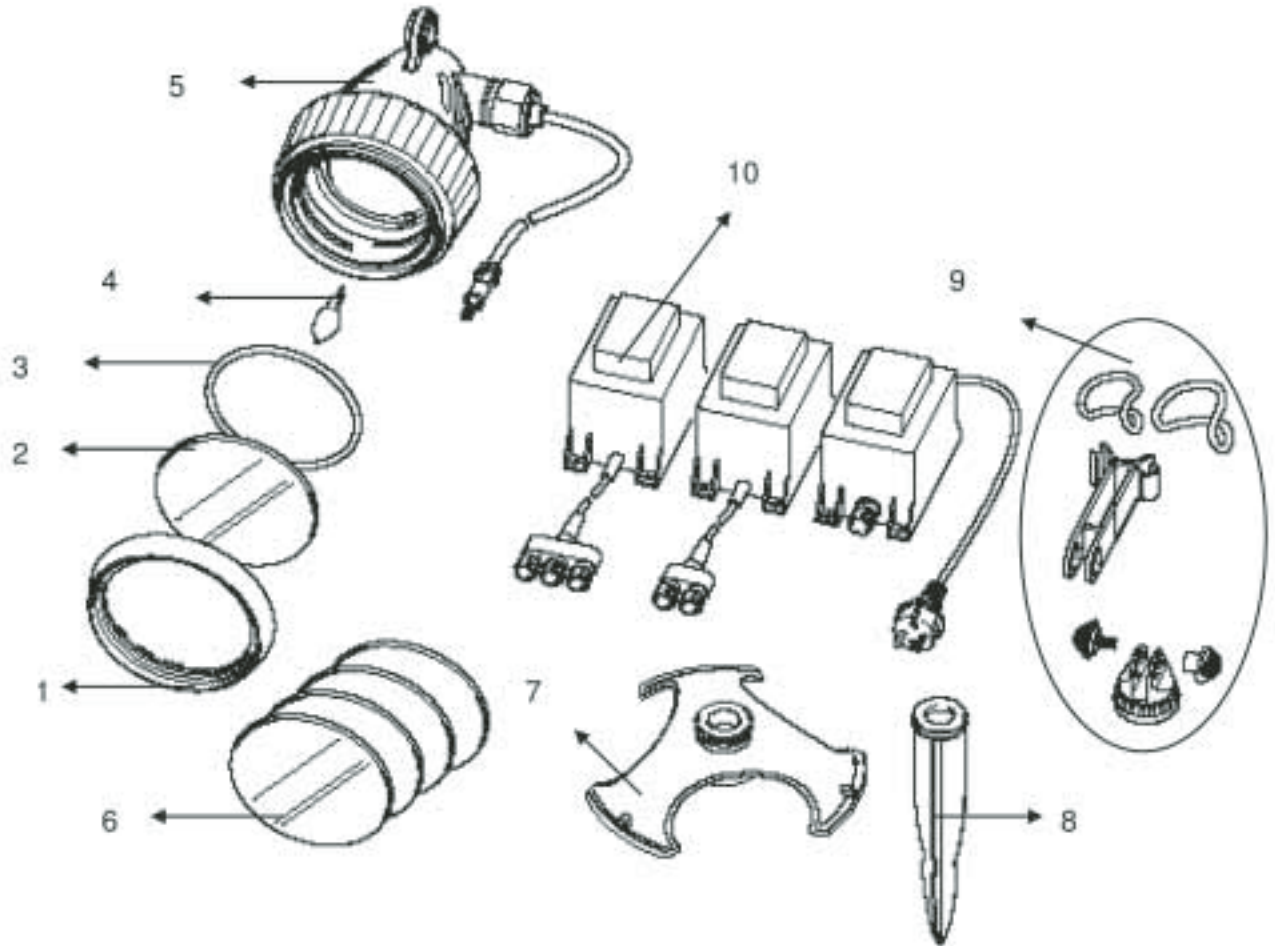
52038 LunAqua 2 Set 1



Pos.	Product	Artikelnr.	Onderdeel	Adviesverkoopprijs / €
1	LunAqua 2 – Set 1	34788	Klemhouder LunAqua 2 + 3	4,95
2	LunAqua 2 – Set 1	11601	Deksel LunAqua 2	1,35
3	LunAqua 2 – Set 1	11606	Vlakafdichting Deksel LunAqua 2	0,80
4	LunAqua 2 – Set 1	11631	TP-schroef 1411 KA 50-14	0,55
5	LunAqua 2 – Set 1	12764	Onderdeel en fitting LunAqua 2	15,25
6	LunAqua 2 – Set 1	2 x 11162	O-Ring NBR 28 x 2,5 SH70	0,25
7	LunAqua 2 / 12V	11587	Kabelafdichting PG 11 (H05) LunAqua 2	0,55
	LunAqua 2 / 12V	11674	Kabelafdichting PG 11 (H07) LunAqua 2 / 4	1,05
	LunAqua 2 Set 1	11587	Kabelafdichting PG 11 (H05) LunAqua 2	0,55
	LunAqua 2 Set 1	11674	Kabelafdichting PG 11 (H07) LunAqua 2 / 4	1,05
8	LunAqua 2 – Set 1	2 x 11586	Wartelmoer PG 11 LunAqua 2	2,00
9	LunAqua 2 – Set 1	11632	Rubberen plug PG 11 LunAqua 2	2,35
10	LunAqua 2 Set 1	11590	Trafo 20 VA LunAqua 2 / Set 1	39,50
11	LunAqua 2 – Set 1	11610	Behuizing LunAqua 2	8,70
12	LunAqua 2 – Set 1	11644	Reflector LunAqua 2	5,20
13	LunAqua 2 – Set 1	70703	Halogeenvlamp 20 W	2,99
14	LunAqua 2 – Set 1	11607	Vlakafdichting voor speciaal glas	0,90
15	LunAqua 2 – Set 1	17831	Afdekglas LunAqua 2 D59	6,55
16	LunAqua 2 – Set 1	11608	Bovendeel LunAqua 2	3,75
17	LunAqua 2 – Set 1	5909	Zeskantschroef V2A DIN 933 6 x 30	0,25
18	LunAqua 2 – Set 1	6135	Onderlegschild 1.4301 DIN 125 6,4	0,12
19	LunAqua 2 – Set 1	6105	Zeskantmoer V2A DIN 934 M 6	0,12
20	LunAqua 2 – Set 1	11597	Grondpen LunAqua 2	5,45

Product

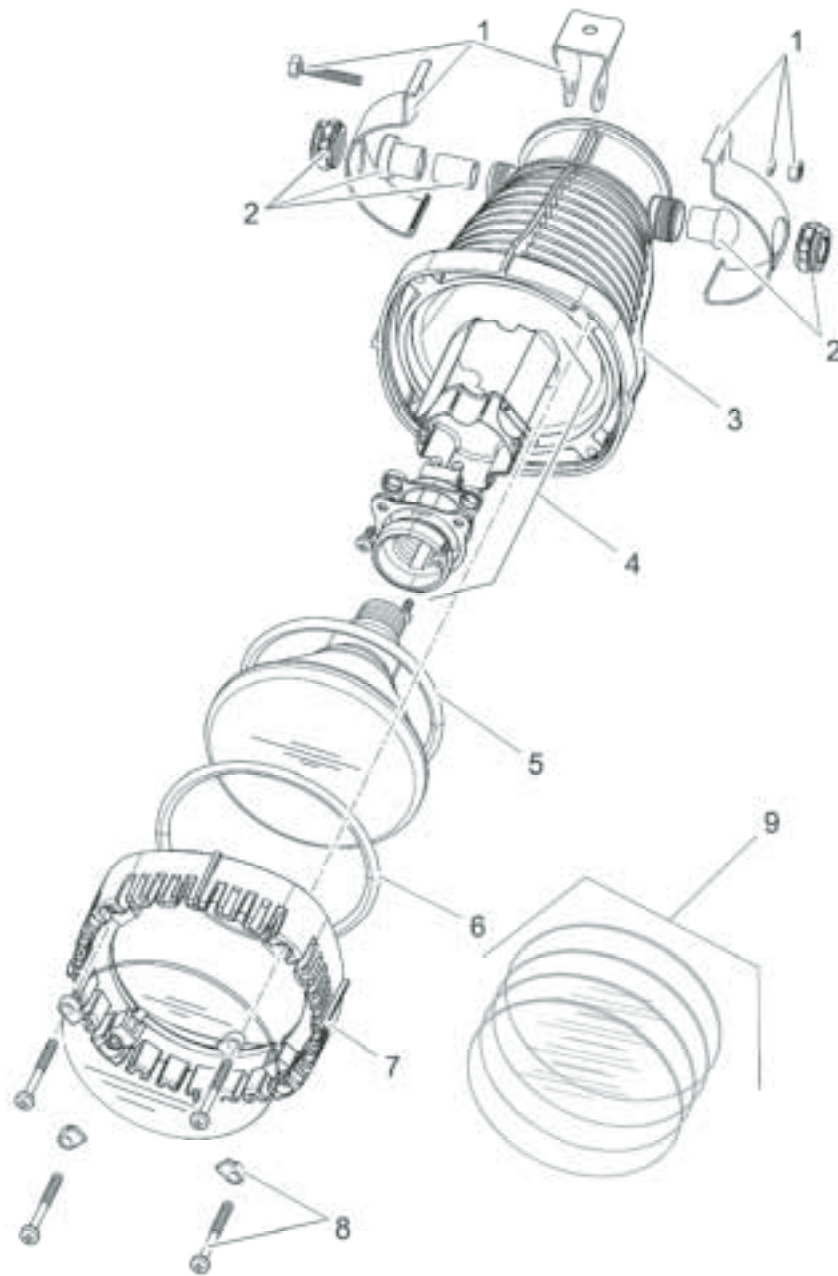
- 56903 LunAqua 3 Set 1
- 56904 LunAqua 3 Set 2
- 56905 LunAqua 3 Set 3



Pos.	Product	Artikelnr.	Onderdeel	Adviesverkoopprijs / €
1	LunAqua 3 Set 1 – 3	27073	Wartelmoer LunAqua 3 / Classic LED	3,65
2	LunAqua 3 Set 1 – 3	27259	Glasschijf helder LunAqua 3	5,50
3	LunAqua 3 Set 1 – 3	27267	O-Ring SI 61 x 2 SH70 A zwart	0,95
4	LunAqua 3 Set 1 – 3	70703	Halogeenlamp 20 W	2,99
5	LunAqua 3 Set 1 – 3	35850	BG Schijnwerper LunAqua 3	33,00
6	LunAqua 3 Set 1 – 3	27565	Kleurschijven-Set LunAqua 3 / Solar	21,99
7	LunAqua 3 Set 1 – 3	35387	BG basis LunAqua 3	6,75
8	LunAqua 3 Set 1 – 3	20284	Grondpen	3,59
9	LunAqua 3 Set 1 – 3	27566	Vervang spuitkophouder LunAqua3	4,40
10	LunAqua 3 Set 1	27067	Trafo 20 VA 2 m H05RN-F 2 x 0,75 mm ²	33,00
	LunAqua 3 Set 2	27068	Trafo 45 VA 2 m H05RN-F 2 x 0,75 mm ²	44,00
	LunAqua 3 Set 3	27069	Trafo 60 VA 2 m H05RN-F 2 x 0,75 mm ²	55,50

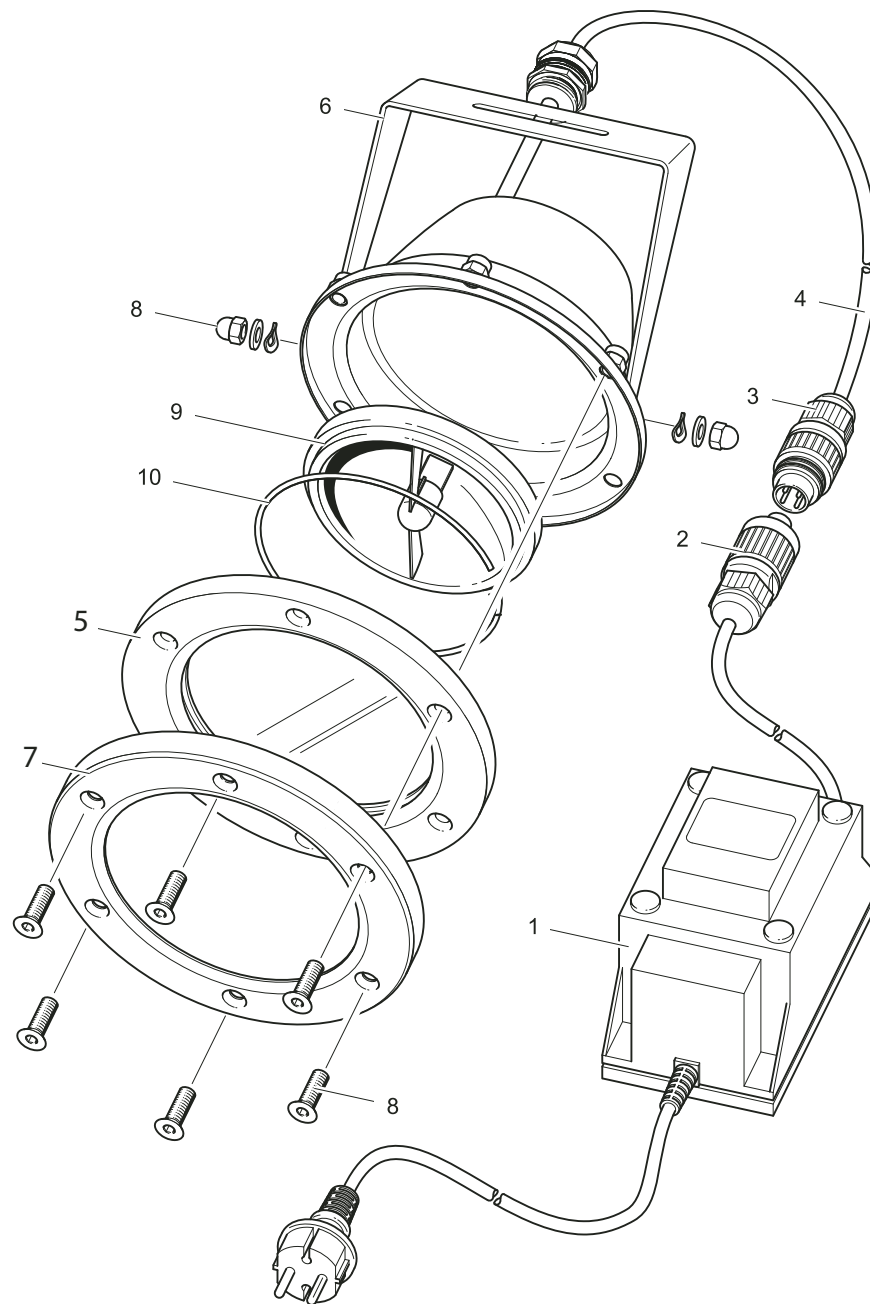
Product

57076 LunAqua 5.1



Pos.	Product	Artikelnr.	Onderdeel	Adviesverkoopprijs / €
1	LunAqua 5.1	35595	BG houder LunAqua 5.1	8,69
2	LunAqua 5.1	35597	BG Dichtingen LunAqua 5.1	11,00
3	LunAqua 5.1	27532	Behuizing LunAqua 5.1	25,50
4	LunAqua 5.1	35596	BG fitting LunAqua 5.1	14,26
5	LunAqua 5.1	3636	O-Ring SI 98 x 7,5 SH45 rood	5,40
6	LunAqua 5.1	3637	O-Ring SI 110 x 6 SH45 rood	4,84
7	LunAqua 5.1	27531	Bovendeel LunAqua 5.1	14,74
8	LunAqua 5.1	35592	BG schroeven LunAqua 5.1	5,50
9	LunAqua 5.1	57430	Kleerschijf rood, LunAqua 5.1	20,17
	LunAqua 5.1	57431	Kleerschijf groen, LunAqua 5.1	20,17
	LunAqua 5.1	57432	Kleerschijf geel, LunAqua 5.1	20,17
	LunAqua 5.1	57433	Kleerschijf blauw, LunAqua 5.1	20,17

Product
56898 ProfiLux 100 E

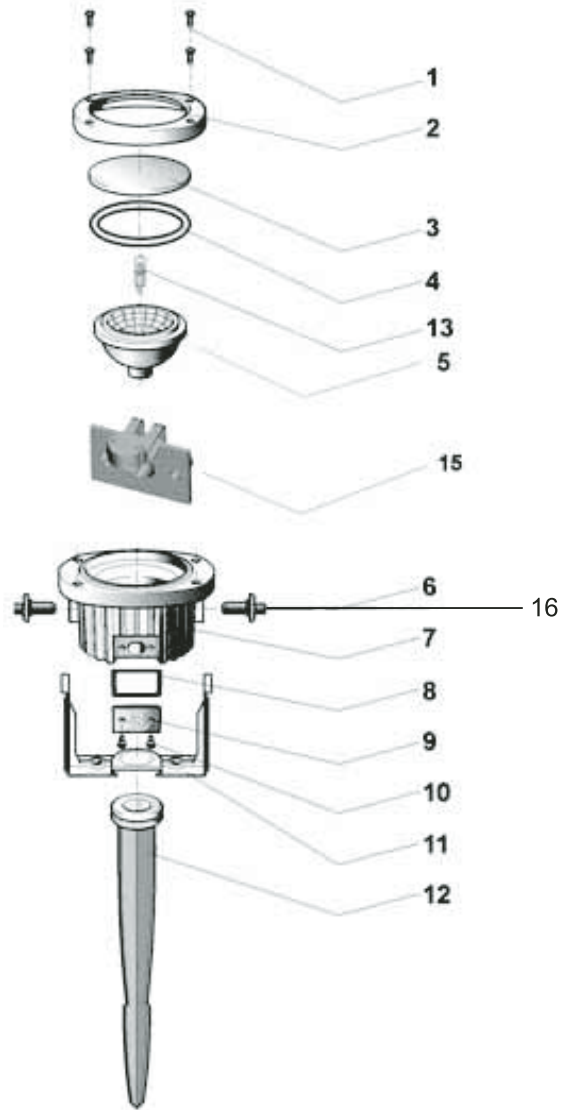
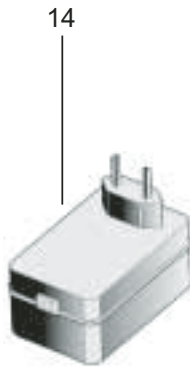


Pos.	Product	Artikelnr.	Onderdeel	Adviesverkoopprijs / €
1	ProfiLux 100 E	35418	BG Trafo ProfiLux 100 E	80,50
2	ProfiLux 100 E	26930	Kabel koppeling Solar / ProfiLux	17,25
3	ProfiLux 100 E	26922	Stekker Solar / ProfiLux	13,75
4	ProfiLux 100 E	26996	Aansluitkabel ProfiLux H07RN-F 2 x 2,5 mm ²	33,00
5	ProfiLux 100 E	27581	BG Dichting + Schijf ProfiLux 100	14,26
6	ProfiLux 100 E	34572	Houder VA LunAqua 10 / ProfiLux	28,25
7	ProfiLux 100 E	27582	Schijnwerpering ProfiLux 100 E	16,51
8	ProfiLux 100 E	27580	Vervangset schroeven ProfiLux 100	3,99
9	ProfiLux 100 E	52943	Halogeen-Reflectorlamp 100 W, 30° wit	36,97
10	ProfiLux 100 E	27583	Klemring ProfiLux 100	2,36

Product

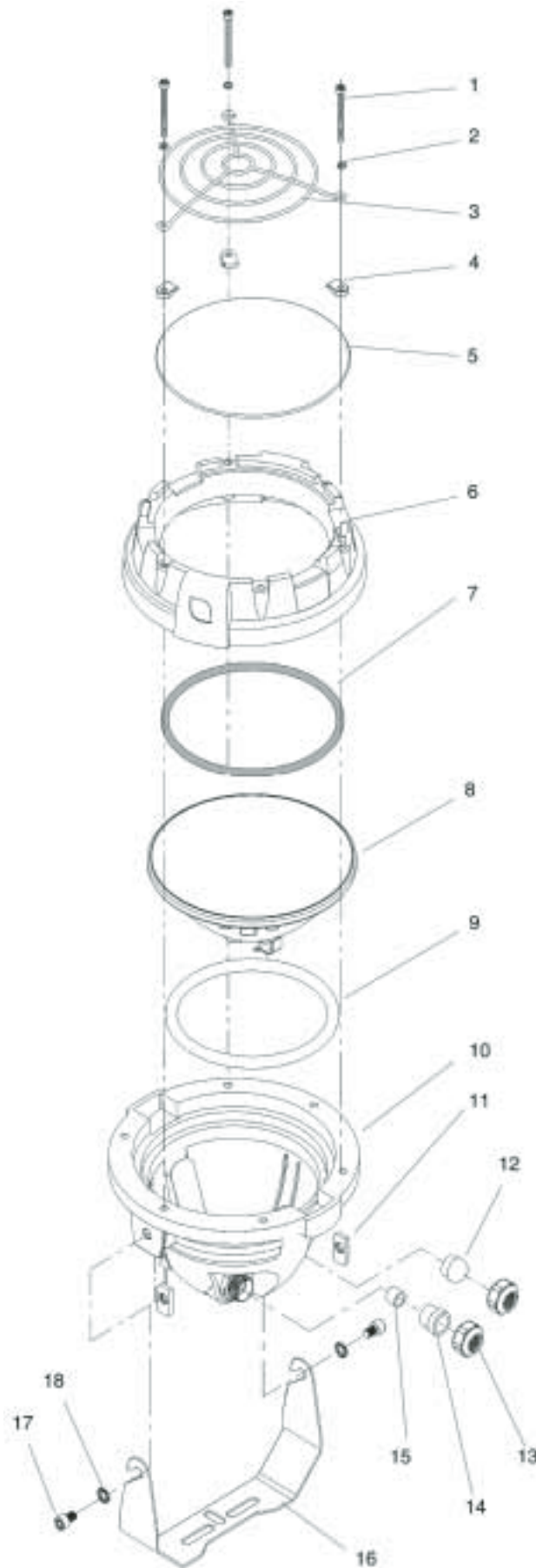
54034 LunAqua 10

54314 LunAqua 35 Set



Pos.	Product	Artikelnr.	Onderdeel	Adviesverkoopprijs / €
1	LunAqua 10 – Set 35	4 x 6054	Linzenschroef V2A DIN 7985 5 x 16	0,25
2	LunAqua 10 – Set 35	20280	Bovendeel LunAqua 10	12,65
3	LunAqua 10 – Set 35	20685	Lampglas LunAqua 10	9,90
4	LunAqua 10 – Set 35	17084	O-Ring SI 114,2 x 5,7 SH70	5,30
5	LunAqua 10 – Set 35	20686	Reflector LunAqua 10	13,49
6	LunAqua 10 – Set 35	2 x 20283	Klemschroef en moer	0,65
7	LunAqua 10 – Set 35	13162	Onderkant LunAqua 10 LED, 12 V	13,74
8	LunAqua 10 – Set 35	20682	Vlakafdichting 47 x 24 x 0,5 SH70	0,55
9	LunAqua 35 Set	20547	Blindkap UST 150	2,45
10	LunAqua 10 – Set 35	2 x 6056	Linzenschroef V2A DIN 7985 5 x 22	0,25
11	LunAqua 10 – Set 35	20282	Draaibeugel LunAqua 10, 12 V	4,36
12	LunAqua 10 – Set 35	20284	Grondpen	3,59
13	LunAqua 10 – Set 35	54035	Halogeen lamp 35 W	2,99
14	LunAqua 35 Set	20977	Trafo LunAqua 35	77,00
15	LunAqua 10 – Set 35	34408	Vervang fitting LunAqua 10 cpl.	19,24
16	LunAqua 10 – Set 35	2 x 20962	Moer LunAqua 10	0,77

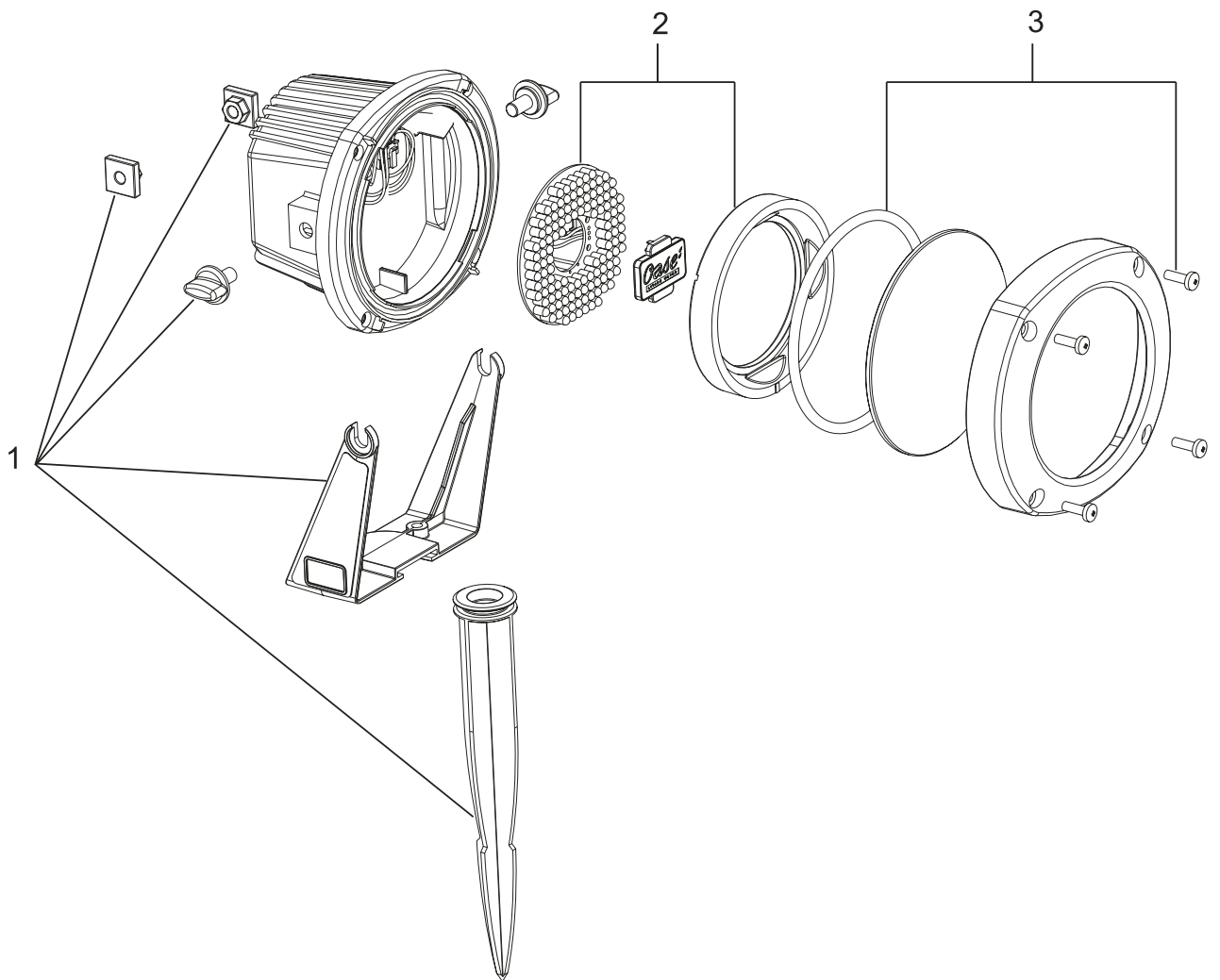
Product
57288 UWS K 300



Pos.	Product	Artikelnr.	Onderdeel	Adviesverkoopprijs / €
1	UWS K 300	28783	Linzenschroef VA DIN 7985 M 5 x 55	1,00
2	UWS K 300	6134	Onderlegschild V2A DIN 125 5,3	0,25
3	UWS K 300	28686	Beschermrooster UWS K 300	14,26
4	UWS K 300	28616	Bevestigingselement UWS K 300 / 500	0,55
5	UWS K 300	57345	Kleurschild geel, UWS K 300	29,75
	UWS K 300	57346	Kleurschild groen, UWS K 300	29,75
	UWS K 300	57343	Kleurschild rood, UWS K 300	29,75
	UWS K 300	57344	Kleurschild blauw, UWS K 300	29,75
6	UWS K 300	28608	Bovendeel UWS K 300 / 500	44,01
7	UWS K 300	29010	O-Ring SI 160 x 7 SH45	2,74
8	UWS K 300	51981	Vervanglamp UWS K300 220 V, 300 W, 12-8°	70,29
	UWS K 300	51982	Vervanglamp UWS K300 220 V, 300 W, 40-16°	74,70
9	UWS K 300	28683	O-Ring SI 145 x 10 SH45	3,75
10	UWS K 300	35599	BG behuizing UWS K 300 / 500	60,50
11	UWS K 300	29011	Klemplaat M8	1,55
12	UWS K 300	28684	Plug	0,90
13	UWS K 300	28678	Wartelmoer buiten PG 16	5,40
14	UWS K 300	28681	Kabeldichting buiten	0,45
15	UWS K 300	28682	Kabeldichting binnen	1,11
16	UWS K 300	28685	Beugel UWS K 300	21,00
17	UWS K 300	5958	Cilinderschroef V2A DIN 912 8 x 16	0,65
18	UWS K 300	6129	Veiligheidsmoer V2A DIN 985 M8	0,38

Product

50366 LunAqua 10 LED / 01

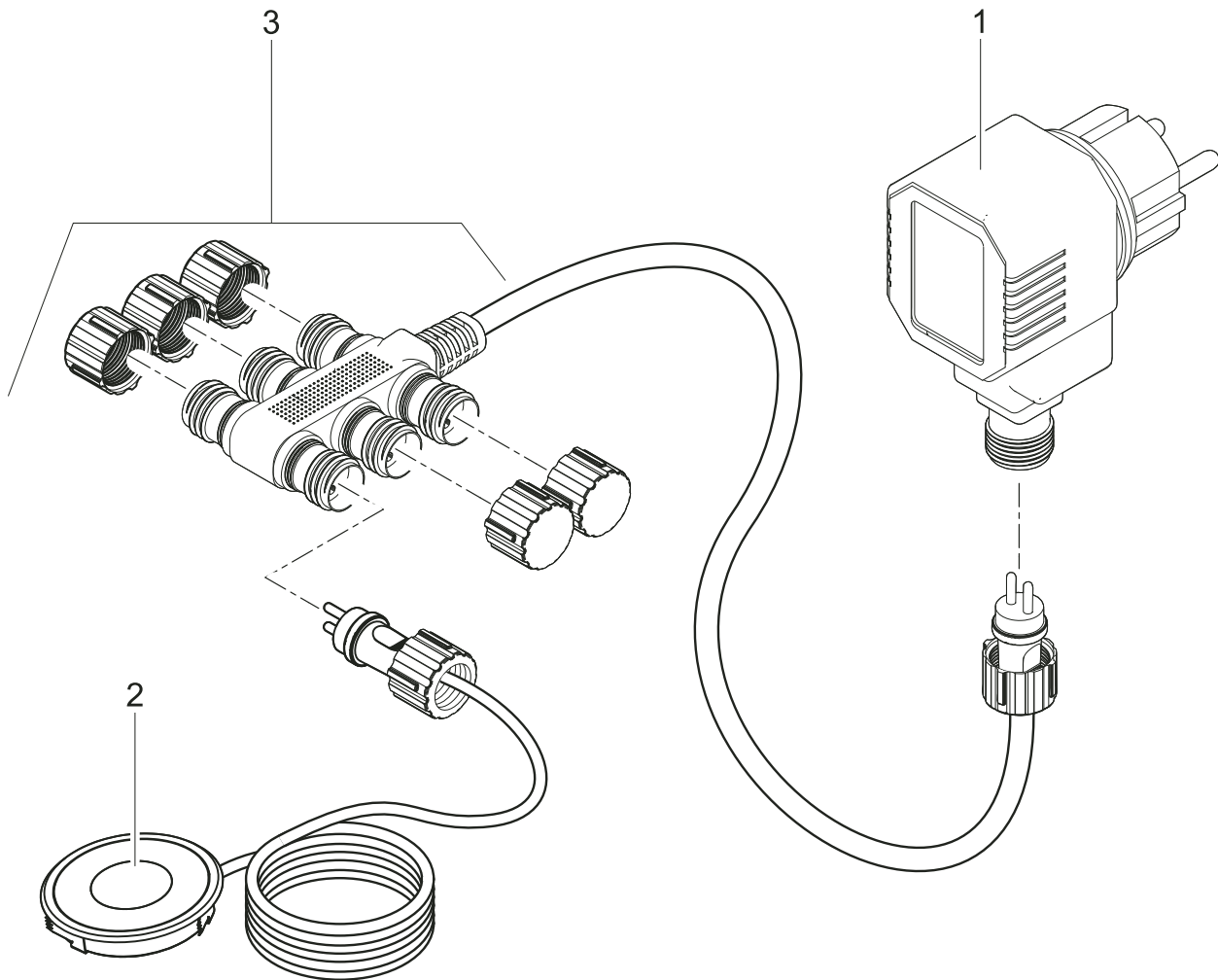


Pos.	Product	Artikelnr.	Onderdeel	Adviesverkoopprijs / €
1	LunAqua 10 LED	13422	Vervang bevestigingsset LunAqua 10 LED	7,65
2	LunAqua 10 LED	13371	Vervanglamp LunAqua 10 LED	94,75
3	LunAqua 10 LED	13421	Vervang bovendeel / glas LunAqua 10 LED	28,75

Product

51043 LunAqua Terra LED Set 3

50729 LunAqua Terra LED Set 6

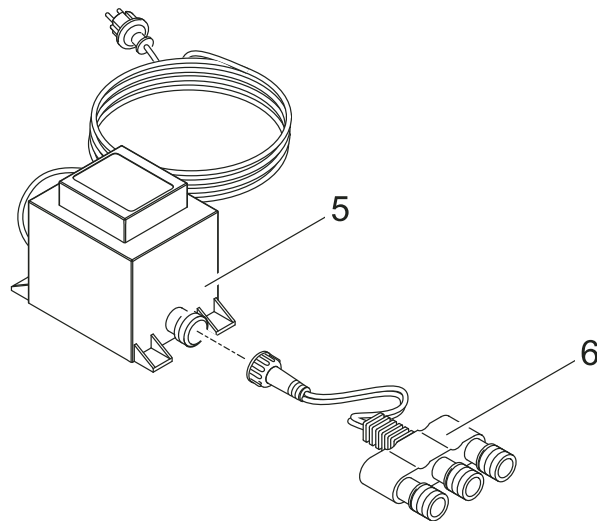
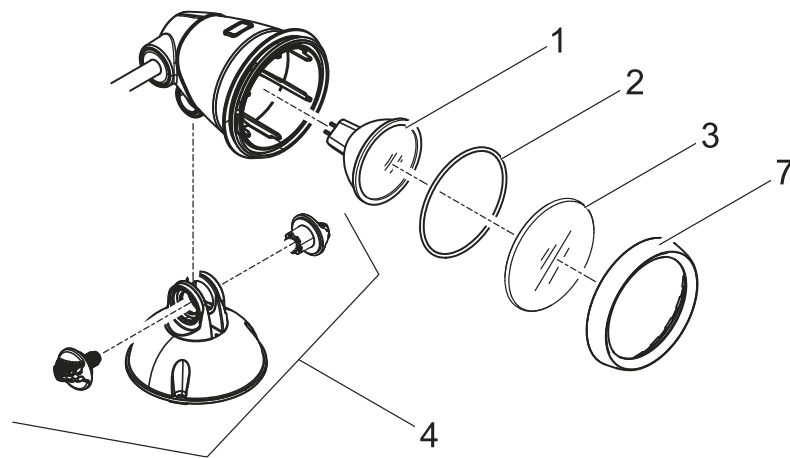


Pos.	Product	Artikelnr.	Onderdeel	Adviesverkoopprijs / €
1	LunAqua Terra LED	11252	Trafo DE-02-12DW 35 / 9 R	13,25
2	LunAqua Terra LED	51056	LunAqua Terra LED Solo	69,99
3	LunAqua Terra LED	15933	Adapter male H05RN-F2 x 0,75 / female 6 x 2,3	11,00

Product

50527 LunAqua Classic LED Set 1

50530 LunAqua Classic LED Set 3

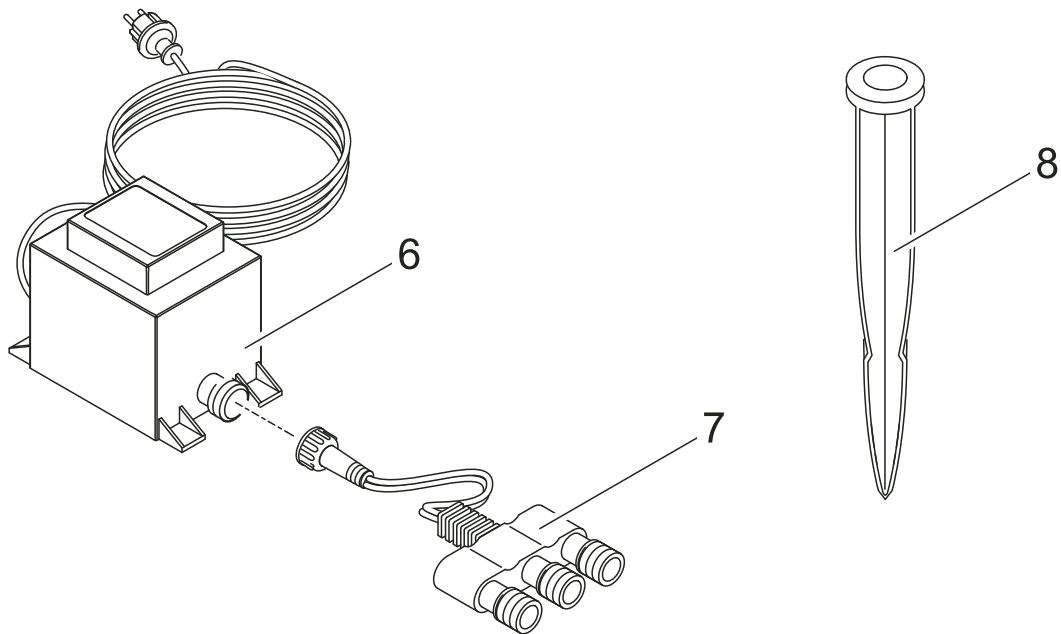
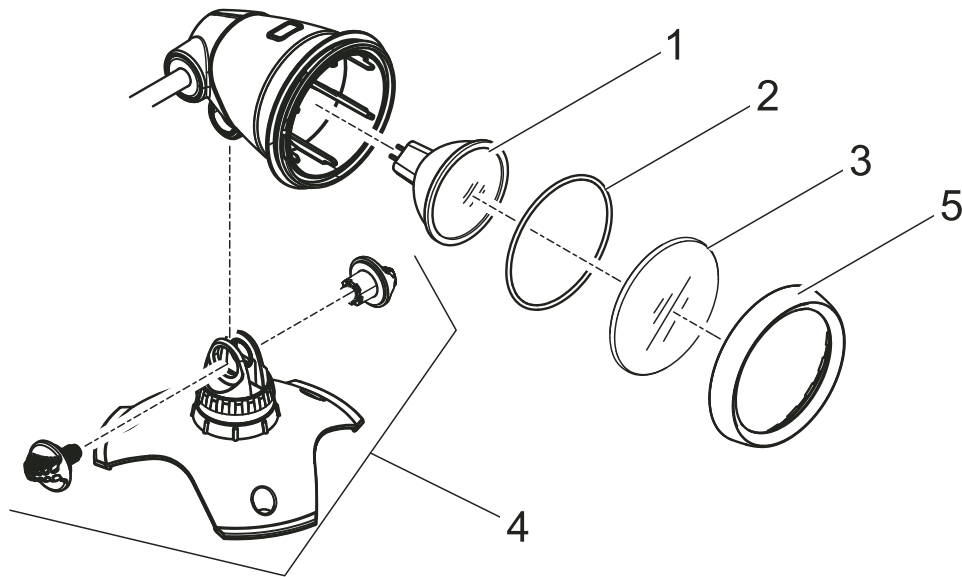


Pos.	Product	Artikelnr.	Onderdeel	Adviesverkoopprijs / €
1	LunAqua Classic LED Set 1 & 3	14912	LED lamp MR-16 12V / 1 W GU 5,3	14,50
2	LunAqua Classic LED Set 1 & 3	27267	O-Ring SI 61 x 2 SH70 A zwart	0,95
3	LunAqua Classic LED Set 1 & 3	27259	Glasschijf helder LunAqua 3	5,50
4	LunAqua Classic LED Set 1 & 3	35649	BG basis Luminis / LunAqua Classic	8,80
5	LunAqua Classic LED Set 1 & 3	15118	Trafo 6 VA 2 m H05RN-F 2 x 0,75 mm²	20,00
6	LunAqua Classic LED Set 1 & 3	15117	Adapter male H05RN-F2 x 0,75 / female 3 x 2,35	7,70
7	LunAqua Classic LED Set 1 & 3	27073	Wartelmoer LunAqua 3 / Classic LED	3,65

Product

57034 LunAqua 3 LED Set 1

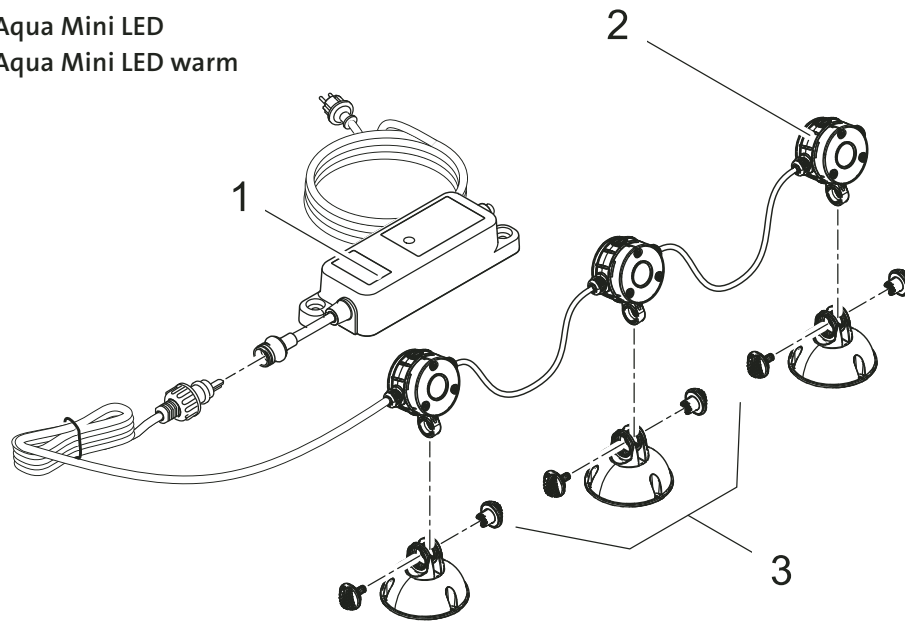
57035 LunAqua 3 LED Set 3



Pos.	Product	Artikelnr.	Onderdeel	Adviesverkoopprijs / €
1	LunAqua 3 LED Set 1	22275	LED lamp MR-16 12V / 3x 1 W GU5,3	19,95
2	LunAqua 3 LED Set 1	27267	O-Ring SI 61 x 2 SH70 A zwart	0,95
3	LunAqua 3 LED Set 1	27259	Glasschijf helder LunAqua 3	5,50
4	LunAqua 3 LED Set 1	22982	Vervang voet LunAqua 3 LED	4,95
5	LunAqua 3 LED Set 1	27073	Wartelmoer LunAqua 3 / Classic LED	3,65
6	LunAqua 3 LED Set 1	22316	Trafo 10,5 VA 2 m H05RN-F 2 x 0,75 mm ²	17,95
7	LunAqua 3 LED Set 1	15117	Adapter male H05RN-F2 x 0,75 / female 3 x 2,35	7,70
8	LunAqua 3 LED Set 1	20284	Grondpen	3,59

Product

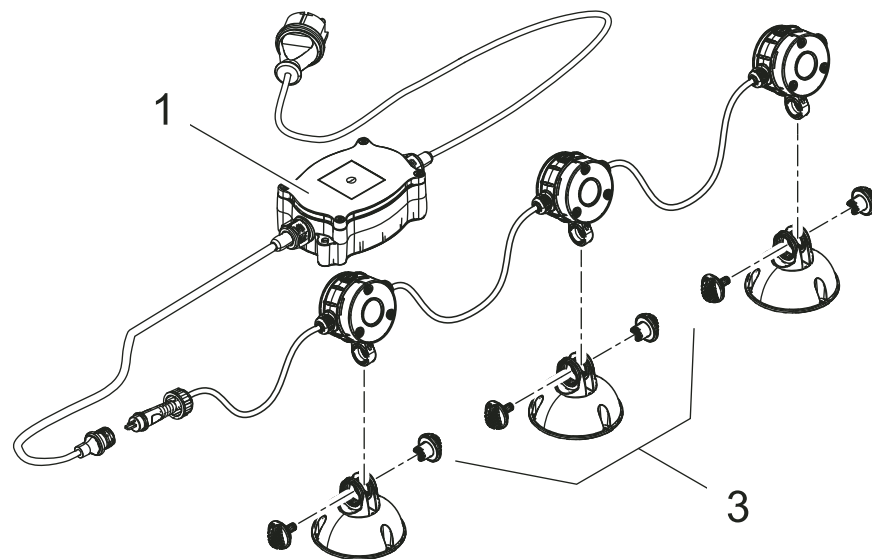
- 50512 LunAqua Mini LED
- 50513 LunAqua Mini LED warm



Pos.	Product	Artikelnr.	Onderdeel	Adviesverkoopprijs / €
1	LunAqua Mini LED	15562	BG Electronica Box LunAqua Mini	39,75
2	LunAqua Mini LED	15201	BG LED Luminis 3 koud wit 2011	110,00
	LunAqua Mini LED warm	15200	BG LED Luminis 3 warm wit 2011	110,00
3	LunAqua Mini LED	15619	BG lampvoet LunAqua Mini	7,70

Product

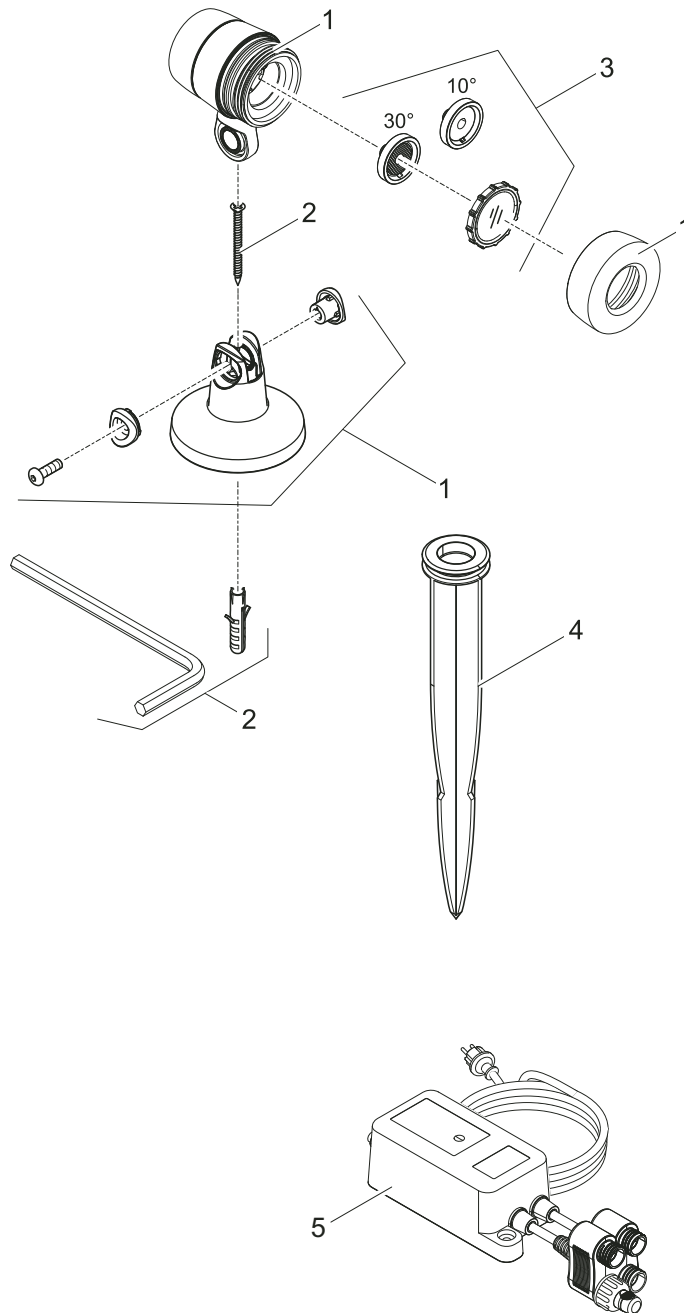
- 57140 Luminis 3



Pos.	Product	Artikelnr.	Onderdeel	Adviesverkoopprijs / €
1	Luminis 3	35511	BG Transformator Luminis 3	47,25
3	Luminis 3	35649	BG basis Luminis / LunAqua Classic	8,80

Product

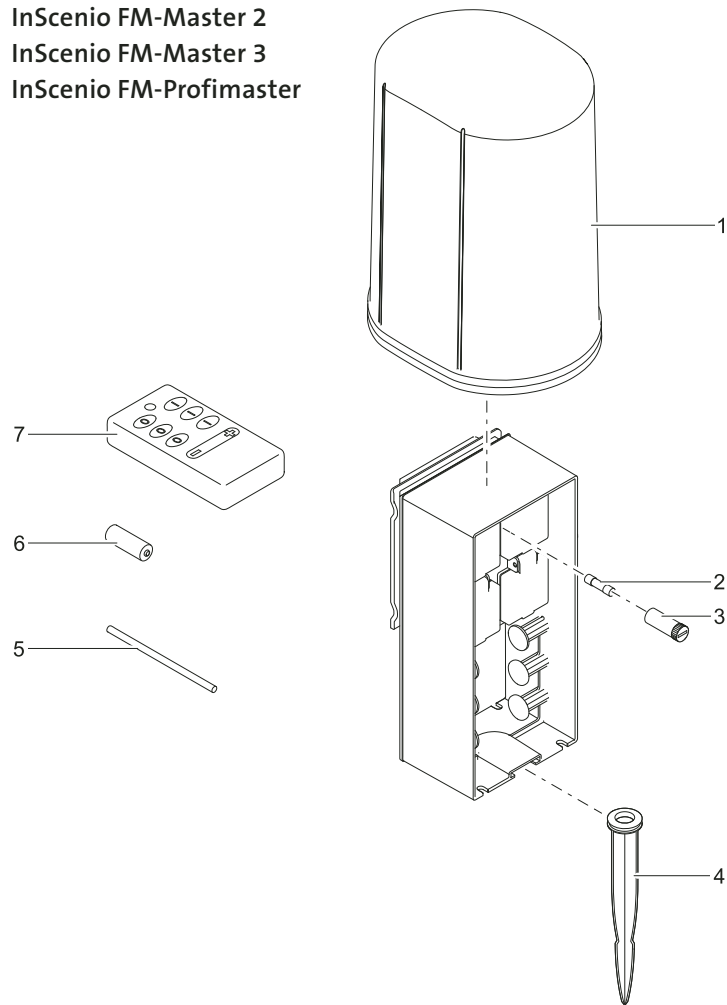
- 50509 LunAqua Maxi LED Solo
- 50507 LunAqua Maxi LED Set 1
- 50508 LunAqua Maxi LED Set 3



Pos.	Product	Artikelnr.	Onderdeel	Adviesverkoopprijs / €
1	LunAqua Maxi LED Set 1	50509	LunAqua Maxi LED Solo	119,99
	LunAqua Maxi LED Set 3	50509	LunAqua Maxi LED Solo	119,99
2	LunAqua Maxi LED Set 1 – 3 & Solo	15671	Vervang bevestiging LunAqua Maxi	6,60
3	LunAqua Maxi LED Set 1 – 3 & Solo	15670	Vervang optiek LunAqua Maxi	7,70
4	LunAqua Maxi LED Set 1 – 3 & Solo	20284	Grondpen	3,59
5	LunAqua Maxi LED Set 1	14614	BG electr. eenheid LunAqua Maxi Set 1	55,00
	LunAqua Maxi LED Set 3	15213	BG electr. eenheid LunAqua Maxi Set 3	72,75

Product

55433 (NL) 55860 (B) InScenio 230
 54978 (NL) 55856 (B) InScenio FM-Master 1
 36310 (NL) 55858 (B) InScenio FM-Master 2
 36311 (NL) 55859 (B) InScenio FM-Master 3
 56886 (NL) 56976 (B) InScenio FM-Profimaster

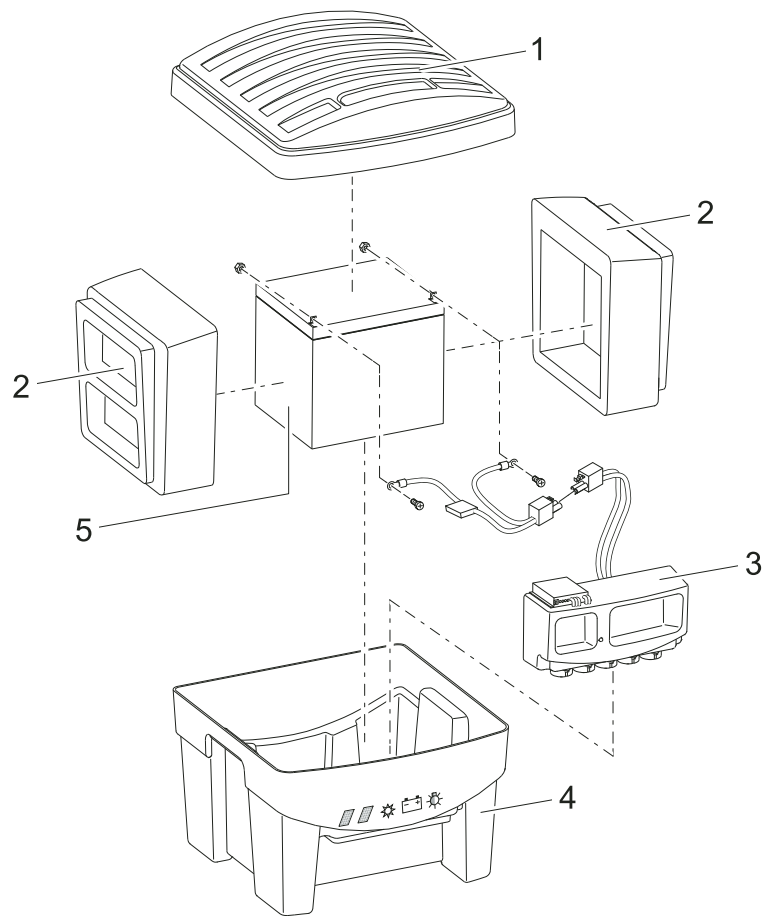


Pos.	Product	Artikelnr.	Onderdeel	Adviesverkoopprijs / €
1	InScenio FM-Master	33371	Kap FM-Master	12,25
2	InScenio FM-Master 3	14368	Zekering T 2,0 A	1,65
	InScenio FM-Profimaster	14368	Zekering T 2,0 A	1,65
3	InScenio FM-Master 3	27645	Vervang zekeringhouder FM-Master 3	7,15
	InScenio FM-Profimaster	27645	Vervang zekeringhouder FM-Master 3	7,15
4	InScenio FM-Master	20284	Grondpen	3,59
5	InScenio FM-Master 1	14496	Leerknop FM-Master	2,75
	InScenio FM-Master 2	14496	Leerknop FM-Master	2,75
	InScenio FM-Master 3	14496	Leerknop FM-Master	2,75
	InScenio FM-Profimaster	14496	Leerknop FM-Master	2,75
6	InScenio FM-Master 1	23263	Batterij GP23A	6,55
	InScenio FM-Master 2	23263	Batterij GP23A	6,55
	InScenio FM-Master 3	23263	Batterij GP23A	6,55
	InScenio FM-Profimaster	23263	Batterij GP23A	6,55
7	InScenio FM-Master 1	22653	Afstandsbediening FM-Master	34,25
	InScenio FM-Master 2	22653	Afstandsbediening FM-Master	34,25
	InScenio FM-Master 3	22653	Afstandsbediening FM-Master	34,25
	InScenio FM-Profimaster	22653	Afstandsbediening FM-Master	34,25

Product

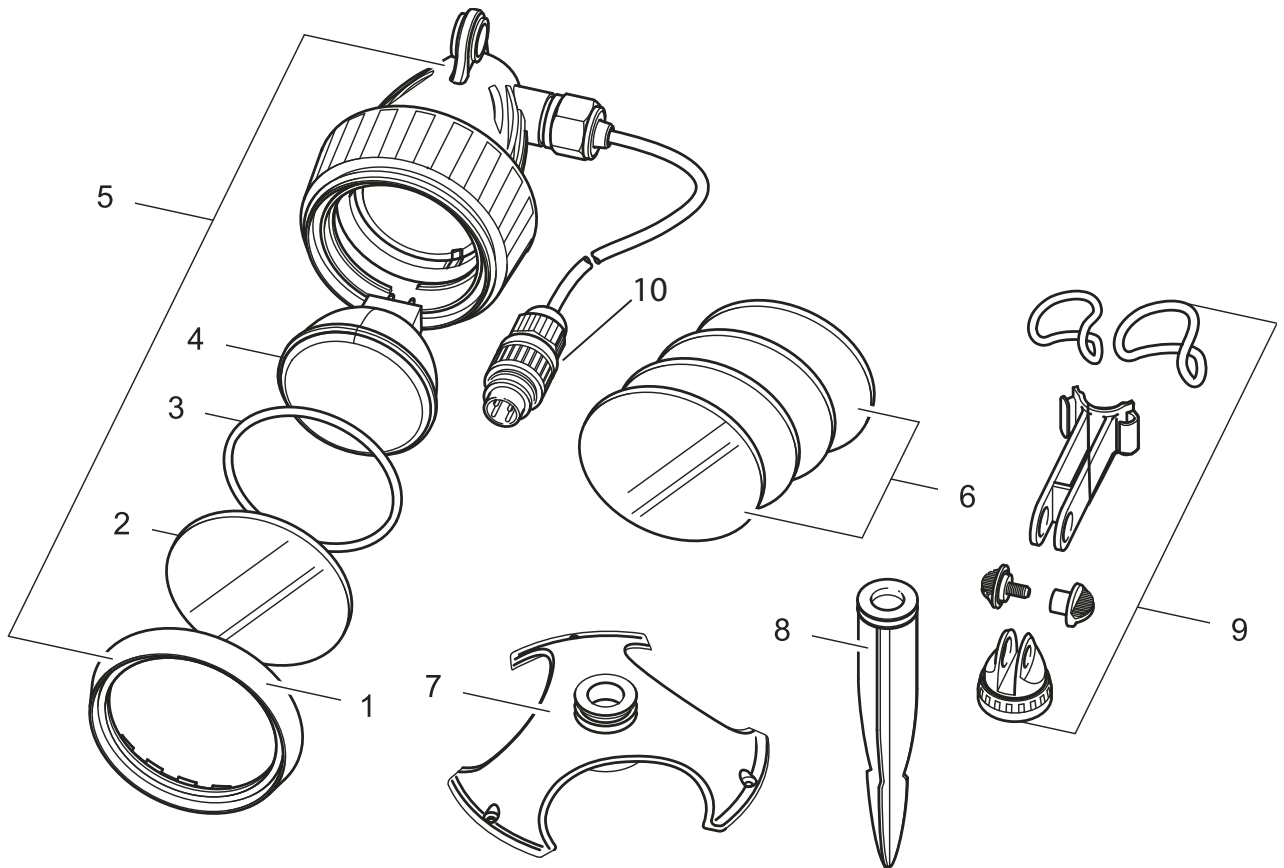
56895 SolarSafe 17

56896 SolarSafe 41



Pos.	Product	Artikelnr.	Onderdeel	Adviesverkoopprijs / €
1	SolarSafe 17 – 41	26915	Deksel SolarSafe 17 / 41	33,00
2	SolarSafe 17	27193	Batterijhouder SolarSafe 17	5,65
	SolarSafe 41	26962	Inlaat SolarSafe 41	20,00
3	SolarSafe 17 – 41	35373	BG Electronica Box SolarSafe	230,00
4	SolarSafe 17 – 41	26914	Behuizing SolarSafe 17 / 41	51,00
5	SolarSafe 17	27186	Solar batterij 12V / 18 Ah	99,00
	SolarSafe 41	27187	Solar batterij 12V / 42 Ah	219,00

Product
56894 LunAqua Solar



Pos.	Product	Artikelnr.	Onderdeel	Adviesverkoopprijs / €
1	LunAqua Solar	27073	Wartelmoer LunAqua 3 / Classic LED	3,65
2	LunAqua Solar	27259	Glasschijf helder LunAqua 3	5,50
3	LunAqua Solar	27267	O-Ring SI 61 x 2 SH70 A zwart	0,95
4	LunAqua Solar	14912	LED lamp MR-16 12V / 1 W GU 5,3	14,50
5	LunAqua Solar	35391	BG Schijnwerper K3 Solar	50,75
6	LunAqua Solar	27565	Kleurschijven-Set LunAqua 3 / Solar	21,99
7	LunAqua Solar	35387	BG basis LunAqua 3	6,75
8	LunAqua Solar	20284	Grondpen	3,59
9	LunAqua Solar	27566	Vervang spuitkophouder LunAqua3	4,40
10	LunAqua Solar	26931	Inbouwstekker Solar	8,80

OASE GARANTIE

Garantietermijn De garantietermijn van een OASE product vindt u in de betreffende gebruiksaanwijzing. De garantietermijn begint op de datum van aankoop bij de OASE vakhandel. Bij doorverkoop begint de garantietermijn daarom niet opnieuw te lopen.

Garantie Wij komen onze garantieverplichtingen naar onze keuze na door reparatie, levering van vervangende onderdelen of door het leveren van een nieuw apparaat. Onze garantie heeft betrekking op materiaal- of fabricagefouten. Aansprakelijkheidsclaims waarvan de oorzaak te wijten is aan installatie- en bedieningsfouten, gebrekkig onderhoud, ondoelmatig gebruik, inwerking door vorst, kalkaanslag of ondeskundige reparatiepogingen, vallen niet onder onze garantie.

Aan slijtage onderhevige onderdelen, zoals b.v. de verlichtingsmiddelen, maken geen deel uit van de garantie. In de gebruiksaanwijzing, die deel uitmaakt van deze garantie, staat een nauwkeurigere definitie van de aan slijtage onderhevige onderdelen. De wettelijke rechten van de koper, vooral uit hoofde van de waarborg, blijven bestaan en worden door deze garantie niet ingeperkt.

Aansprakelijkheid Bij nalatigheid beperkt onze aansprakelijkheid zich tot de directe, doorsnee voorziene schade, eigen aan het contract, afhankelijk van het producttype. Dit geldt eveneens voor nalatigheid aan de kant van onze wettelijke vertegenwoordigers of plaatsvervangers. Deze aansprakelijkheidsbeperking geldt niet voor vorderingen van klanten wegens productaansprakelijkheid. Verder geldt deze beperking van de aansprakelijkheid in geval van lichamelijk letsel en gezondheidsschade, of bij overlijden van de klant.

Reparaties / Vervanging Bij onze fabricage wordt uitsluitend kwaliteitsmateriaal gebruikt. Mocht het apparaat desondanks toch aanleiding geven tot een terechte aansprakelijkheidsclaim, dan beslissen wij naar eigen goeddunken over de wijze van gratis afhandelen, b.v. reparatie of de vervanging van de defecte onderdelen of door levering van nieuwe. Als wij voor reparatie kiezen, mag deze volgens de garantie uitsluitend worden uitgevoerd door een door ons geautoriseerde hersteldienst.

Geldigheid Als wij onze verplichtingen nakomen door het leveren van vervangende onderdelen, een reparatie of door het leveren van een nieuw apparaat, dan begint hierdoor de garantietermijn niet opnieuw te lopen. Aanspraken uit hoofde van de garantie kunnen uitsluitend door voorlegging van de kassabon aan: OASE GmbH, Tecklenburger Straße 161 in 48477 Hörstel, Duitsland.

Het toestel of de onderdelen in kwestie moeten aan ons worden retour gestuurd, samen met uw kassabon en een ingevuld service-vignet met vermelding van de aard van de storing.

ALGEMENE VERKOOPVOORWAARDEN

van OASE B.V. ingeschreven in het handelsregister van de Kamer van Koophandel voor Gooi-, Eem- en Flevoland onder kvk-nummer 08055251 met correspondentieadres Postbus 1125, 3860 BC Nijkerk.

Artikel 1. Definities en toepasselijkheid

Lid 1. OASE B.V. (hierna te noemen: "OASE") produceert en verkoopt o.a. pompen, bestemd voor fontein en vijvers.

Lid 2. Onder "de koper" wordt in deze algemene voorwaarden verstaan: elke rechtspersoon of natuurlijke persoon die met OASE een koop/verkoopovereenkomst heeft gesloten of met OASE een dergelijke overeenkomst wenst aan te gaan.

Lid 3. Deze algemene voorwaarden zijn van toepassing op alle aanbiedingen van en overeenkomsten met OASE.

Lid 4. Toepasselijkheid van afwijkende algemene voorwaarden of bijzondere bedingen van de koper wordt uitdrukkelijk van de hand gewezen.

Lid 5. Indien één of meer bepalingen van deze algemene voorwaarden om welke reden dan ook bindende kracht mocht ontberen, blijven de overige bepalingen onverkracht.

Lid 6. Van deze algemene voorwaarden kan uitsluitend worden afgeweken indien en voor zover zulks uitdrukkelijk schriftelijk is overeengekomen.

Artikel 2. Aanbieding en totstandkoming van overeenkomsten

Lid 1. Een door OASE gedane aanbieding of prijsopgave, in welke vorm dan ook, is vrijbindend en behoudt haar geldigheid gedurende 30 dagen tenzij uitdrukkelijk anders door OASE is aangegeven.

Lid 2. Niet verbindend zijn omschrijvingen en kwaliteit zoals weergegeven in catalogi, prospectussen, folders, prijslijsten, tekeningen e.d.

Lid 3. De overeenkomst wordt geacht te zijn aangegaan wanneer OASE de opdracht schriftelijk heeft bevestigd, dan wel indien OASE na ontvangst van de opdracht deze niet binnen vier weken heeft verworpen.

Lid 4. Wanneer de koper niet binnen acht dagen na ontvangst van de door OASE verzonden opdrachtbevestiging tegen de inhoud daarvan bezwaar maakt, wordt de inhoud van de opdrachtbevestiging geacht de inhoud van de overeenkomst juist weer te geven. Wanneer door OASE geen schriftelijke opdrachtbevestiging wordt verzonden terwijl OASE reeds uitvoering of een begin van uitvoering aan haar werkzaamheden heeft gegeven, wordt de door OASE uitgebrachte offerte geacht de inhoud van de overeenkomst juist weer te geven.

Artikel 3. Prijzen

Lid 1. De in een aanbieding, prijsopgave of opdrachtbevestiging vermelde prijzen zijn exclusief omzetbelasting, transportkosten en portokosten, tenzij door OASE uitdrukkelijk anders is aangegeven.

Lid 2. Alle door OASE in een aanbieding, prijsopgave of opdrachtbevestiging vermelde prijzen zijn gebaseerd op de ten tijde van die aanbieding, prijsopgave of opdrachtbevestiging voor OASE geldende inkooprijzen, koers van relevante buitenlandse valuta zoals vermeld in de aanbieding, prijsopgave of opdrachtbevestiging, invoerrechten en daarmee gelijk te stellen heffingen, verzekeringsarieven, vrachtkosten en belastingen. In geval van wijziging van één of meer van deze factoren is OASE gerechtigd die wijziging(en) aan de koper door te berekenen.

Lid 3. We houden ons het recht voor om onze prijzen te wijzigen mits schriftelijke kennisgeving binnen de 30 dagen. Deze prijswijzigingen kunnen het gevolg zijn van de stijgende olieprijs, grondstofprijzen, of andere redenen van overmacht.

Artikel 4. Levering

Lid 1. Een overeengekomen termijn voor de uitvoering van de werkzaamheden is geen fatale termijn maar geldt slechts bij benadering en is vrijbindend, tenzij dit uitdrukkelijk anders is overeengekomen.

Lid 2. Overschrijding van de overeengekomen termijn, door welke oorzaak dan ook, geeft de koper geen recht op enige schadevergoeding. Evenmin is de koper in geval van overschrijding van de overeengekomen termijn gerechtigd tot ontbinding of opschorting.

Lid 3. In geval van overmacht en andere omstandigheden van zodanige aard dat uitvoering van een overeenkomst voor OASE onmogelijk is of van OASE in redelijkheid niet gevergd kan worden, heeft OASE het recht uitvoering van de te verrichten prestatie geheel of ten dele op te schorten voor een door OASE te bepalen periode, dan wel de overeenkomst geheel of ten dele te ontbinden, zonder dat OASE jegens de koper tot enige vergoeding gehouden zal zijn. Indien in zodanig geval een order gedeeltelijk wordt uitgevoerd, is de koper een evenredig gedeelte van de totale prijs verschuldigd.

Lid 4. Onder overmacht en omstandigheden als bedoeld in het vorige lid wordt verstaan elke van de wil van een der partijen onafhankelijke en onvoorzienbare omstandigheid die aan de nakoming van de op die partij rustende verplichtingen geheel of gedeeltelijk in de weg staat. Onder meer en in ieder geval wordt daaronder begrepen: oorlog, oorlogsdreiging, mobilisatie, natuurrampen, in-uit- of doorvoerverboden, energiegebrek, defecten aan machines, vorderingen van hogehand, stakingen, arbeidsnood, ziekte, transportproblemen, alsook de omstandigheid dat OASE – om welke reden dan ook – door haar eigen leverancier(s) niet tot levering in staat wordt gesteld, en voorts alle overige oorzaken buiten de schuld van OASE ontstaan.

Artikel 5. Verplichtingen van de koper

Lid 1. De koper zal OASE tijdig, in ieder geval op eerste verzoek van OASE, alle voor het door OASE te verrichten van haar werkzaamheden nuttige of noodzakelijke gegevens of inlichtingen verschaffen. OASE behoudt zich het recht voor om distributiepunten selectief aan te duiden.

Lid 2. De koper vrijwaart OASE van aanspraken van derden, uit welke hoofde dan ook.

Lid 3. Indien de koper de voor de uitvoering van de overeenkomst noodzakelijke gegevens niet, niet tijdig, niet volledig of niet overeenkomstig overige afspraken aan OASE ter beschikking stelt of wanneer de koper op andere wijze niet aan haar verplichtingen jegens OASE voldoet, is OASE gerechtigd zonder aanmaning of ingebrekestelling haar werkzaamheden geheel of ten dele op te schorten of de overeenkomst geheel of gedeeltelijk te ontbinden. Tevens is OASE in een dergelijk geval gerechtigd om eventuele extra kosten die het gevolg zijn van de nalatigheid van de koper op basis van de gebruikelijke tarieven van OASE aan de koper in rekening te brengen.

Artikel 6. Aflevering, risico-overdracht, opslag

Lid 1. Tenzij uitdrukkelijk schriftelijk anders is overeengekomen, geschiedt de aflevering van de goederen door OASE steeds "af magazijn".

Lid 2. Ook indien het vervoer van de goederen door OASE of door OASE ingeschakelde derden geschiedt, worden de goederen, ongeacht de afleverplaats daarvan, steeds voor rekening en risico van de koper vervoerd.

Lid 3. OASE is gerechtigd verpakkingen, zoals transportkisten of kratten, pallets etc. bestemd voor het vervoer van de goederen, aan de koper in rekening te brengen. Verpakkingen worden door OASE niet teruggenomen.

Lid 4. De koper is volledig verantwoordelijk voor het gebruik en een juiste toepassing van de door OASE afgeleverde goederen.

Lid 5. Indien de koper niet in staat is de goederen op het overeengekomen tijdstip in ontvangst te nemen, terwijl deze gereed zijn voor verzending, zal OASE, indien haar opslagmogelijkheden dat toelaten, op verzoek van de koper de goederen bewaren en daarbij alle redelijke maatregelen treffen om de goederen te beveiligen en om achteruitgang in kwaliteit te voorkomen totdat zij door de koper zijn afgenomen.

Lid 6. Wanneer de goederen ingevolge het bepaalde in lid 4 van dit artikel door OASE worden opgeslagen is de koper verplicht aan OASE de opslagkosten te vergoeden, berekend conform het in de branche gebruikelijke tarief en berekend vanaf de overeengekomen afleveringsdatum.

Lid 7. Als OASE ingevolge lid 4 van dit artikel de goederen in opslag houdt, draagt OASE het risico daarvan tot het moment dat de goederen het magazijn verlaten.

Lid 8. De koper die gebruik maakt van de opslagmogelijkheid als bedoeld in dit artikel, blijft gehouden de kooprijzen binnen de overeengekomen termijn te voldoen.

Artikel 7. Reclames

Lid 1. Reclames betreffende door OASE geleverde goederen moeten zo spoedig mogelijk, doch uiterlijk binnen 7 dagen na de dag van aflevering van de goederen – dan wel, indien het verborgen gebreken betreft: binnen 7 dagen na het moment waarop het gebrek redelijkerwijs had kunnen worden ontdekt – door de koper schriftelijk bij OASE worden ingediend op straffe van verlies van alle rechten terzake enige tekortkoming van OASE.

Lid 2. Het indienen van reclames ontheft de koper niet van de verplichting tot betaling overeenkomstig de verzonden factuur.

Artikel 8. Einde van de overeenkomst

Lid 1. De overeenkomst eindigt door voltooiing door OASE van de overeengekomen werkzaamheden.

Lid 2. Buiten de in de artikelen 4 en 5 genoemde ontbindingsgronden is OASE ook gerechtigd om zonder aanmaning of ingebrekestelling de overeenkomst met de koper geheel of ten dele te ontbinden indien aan OASE omstandigheden bekend worden die OASE goede grond geven te vrezen dat de koper niet aan zijn verplichtingen zal voldoen. Eveneens is OASE zonder aanmaning of ingebrekestelling tot gehele of gedeeltelijke ontbinding gerechtigd indien de koper na door OASE te zijn verzocht voor de nakoming zekerheid te stellen, weigert deze zekerheid te stellen, dan wel onvoldoende zekerheid stelt.

Lid 3. Ook is geval van liquidatie, faillissement, surseance van betaling van de koper of opname van de koper in de wettelijke schuldsaneringsregeling natuurlijke personen is OASE zonder aanmaning of ingebrekestelling gerechtigd tot gehele of gedeeltelijke ontbinding van de overeenkomst.

Lid 4. Daarnaast in OASE gerechtigd zonder aanmaning of ingebrekestelling de overeenkomst geheel of ten dele te ontbinden bij gebreke van betaling door de koper binnen de in artikel 9 genoemde betalingstermijn, dan wel wanneer de koper voor wat betreft de uitvoering van de met OASE gesloten overeenkomst of op andere wijze in verzuim is komen te verkeren.

Lid 5. Wanneer een van de hiervoor genoemde ontbindingsgronden zich voordoet, is OASE ook gerechtigd haar prestatie geheel of ten dele op te schorten. Ontbinding of opschorting laat onverlet het recht van OASE schadevergoeding van de koper te vorderen.

Lid 6. In geval van ontbinding worden alle vorderingen van OASE op de koper per datum van ontbinding direct en volledig opeisbaar.

Artikel 9. Betaling

Lid 1. Betaling van de door de koper aan OASE verschuldigde bedragen dient te geschieden binnen de op de factuur vermelde betalingstermijn, zonder verrekening en zonder aftrek van kosten. Betaling dient te geschieden door overschrijving van het verschuldigde bedrag naar een door OASE aangewezen bankrekening, waarbij de op de bankafschriften van OASE vermelde valutatag als datum van betaling wordt aangemerkt.

Lid 2. Klachten over de hoogte van een door OASE verzonden factuur, dienen binnen 7 dagen na ontvangst van de factuur schriftelijk aan OASE kenbaar te worden gemaakt, bij gebreke waarvan de koper geacht wordt met de factuur in te stemmen.

Lid 3. OASE is gerechtigd van de koper een aanbetaling te vorderen. Wanneer de koper ondanks daartoe zijn verzoekt niet tot het doen van een aanbetaling overgaat, is OASE gerechtigd haar werkzaamheden geheel of gedeeltelijk op te schorten.

Lid 4. Wanneer binnen de in lid 1 van dit artikel vermelde betalingstermijn geen betaling heeft plaatsgevonden, is de koper van rechtswege in verzuim. De koper is in dat geval behalve de wettelijke rente ook betaling verschuldigd van alle buitengerechtelijke kosten van welke aard dan ook, die OASE heeft moeten maken als gevolg van niet-nakoming door de koper van diens verplichtingen. De buitengerechtelijke incassokosten bedragen 15% van het factuurbedrag, met een minimum van € 250,-. Lid 5. Alle door de koper verrichte betalingen strekken allereerst tot voldoening van eventuele openstaande rente en (buiten)gerechtelijke kosten en vervolgens tot voldoening van openstaande rekeningen, waarbij de oudste rekening geacht wordt het eerst te worden voldaan.

Lid 6. Het is de koper niet toegestaan jegens OASE enige betaling op te schorten.

Artikel 10. Eigendomsvoorbehoud

Lid 1. De eigendom van door OASE geleverde goederen gaat eerst op de koper over, zodra deze aan OASE alles heeft voldaan wat aan OASE terzake van de levering van die goederen (waaronder niet alleen begrepen de kooprijzen, inclusief de ingevolge deze voorwaarden verschuldigde toeslagen, verhogingen en vergoedingen, maar ook eventuele rente en kosten) verschuldigd is.

Lid 2. De door OASE afgeleverde zaken, die onder het eigendomsvoorbehoud vallen, mogen slechts in het kader van een normale bedrijfsvoering worden doorverkocht.

Lid 3. De koper is niet bevoegd de goederen, die onder het eigendomsvoorbehoud van OASE vallen, te verpanden of hierop enig ander recht ten behoeve van derden te vestigen. Indien derden enig recht op de onder eigendomsvoorbehoud geleverde zaken willen doen vestigen of doen gelden, is de koper verplicht OASE zo snel als redelijkerwijs verwacht mag worden op de hoogte te stellen.

Lid 4. Indien de koper zijn verplichtingen niet nakomt of er gegronde vrees bestaat dat hij zulks niet zal doen, is OASE gerechtigd geleverde goederen waarop eigendomsvoorbehoud rust bij de koper of derden, die de goederen voor de koper houden, weg te halen of weg te doen halen. De koper is verplicht hiertoe alle medewerking te verlenen, op straffe van een boete van 10% van het door hem verschuldigde per dag. Het is de koper niet goedgevoerd zich jegens OASE op een retentierecht te beroepen voor wat betreft bewaringskosten en/of andere vorderingen die de koper op OASE heeft of stelt te hebben.

Lid 5. De koper is verplicht om op eerste verzoek van OASE:

- de onder eigendomsvoorbehoud geleverde goederen te verzekeren en verzekerd te houden tegen brand-, ontploffing- en waterschade en tegen diefstal, alsmede de polis van deze verzekering aan OASE ter inzage te geven;
- alle afspraken van de koper op verzekeraars met betrekking tot onder eigendomsvoorbehoud geleverde zaken aan OASE te verpanden op de wijze als door de wet is voorgeschreven;
- de vorderingen die de koper verkrijgt jegens kopers terzake het doorverkoopen van onder eigendomsvoorbehoud geleverde goederen, aan OASE te verpanden op de wijze als door de wet is voorgeschreven;
- de onder eigendomsvoorbehoud geleverde goederen te merken als eigendom van OASE;
- op andere manieren medewerking te verlenen aan de redelijke maatregelen die OASE ter bescherming van haar eigendomsrecht met betrekking tot de goederen wil treffen welke de koper niet onredelijk hinderen in de normale uitoefening van diens bedrijf.

Artikel 11. Aansprakelijkheid

Lid 1. Indien aansprakelijkheid van OASE voor directe schade komt vast te staan, dan is deze aansprakelijkheid per schadegeval beperkt tot ten hoogste het factuurbedrag.

Lid 2. OASE sluit iedere aansprakelijkheid voor indirecte en gevolgschade uit. Onder gevolgschade wordt in ieder geval verstaan: winstderving en kosten, gemaakt ter voorkoming, beperking, of vaststelling van de gevolgschade.

Lid 3. OASE sluit iedere aansprakelijkheid uit voor schade veroorzaakt door gebruik in strijd met de door OASE meegeleverde gebruiksaanwijzing, alsmede voor schade veroorzaakt als gevolg van door de koper of een derde aan het gekochte aangebrachte veranderingen en voor schade als gevolg van een fout van de koper of een derde.

Lid 4. Door OASE veroorzaakte schade dient terstond doch in elk geval binnen acht dagen na ontdekking daarvan of nadat die schade redelijkerwijs door de koper ontdekt had kunnen worden, schriftelijk door de koper aan OASE te worden gemeld op straffe van verlies van alle rechten terzake schadevergoeding van OASE.

Lid 5. OASE heeft de keuze om tot vergoeding van de schade conform het bepaalde in lid 1 van dit artikel over te gaan, dan wel om zorg te dragen voor herstel of vervanging van (een onderdeel van) de gebrekkige zaak.

Lid 6. De in dit artikel genoemde beperkingen van de aansprakelijkheid van OASE gelden niet in geval van opzet of grove schuld aan de zijde van OASE.

Artikel 12. Bijzondere bepalingen ten behoeve van de verkoper

Lid 1. OASE is gerechtigd op elk moment veranderingen in de constructie van haar producten aan te brengen. Zij is in dat geval niet gehouden een dergelijke verandering in reeds aan de koper afgeleverde producten aan te brengen.

Lid 2. OASE staat er niet voor in dat de goederen geschikt zijn voor het door de koper beoogde gebruik, ook niet wanneer de koper dit doel aan OASE heeft medegedeeld.

Artikel 13. Toepasselijk recht en bevoegde rechter

Lid 1. Op aanbiedingen van OASE en op alle met OASE gesloten overeenkomsten is uitsluitend Nederlands recht van toepassing.

Lid 2. Alle geschillen, van welke aard dan ook, verbandhoudende met of voortvloeiende uit aanbiedingen en overeenkomsten waarop deze algemene voorwaarden van toepassing zijn, dienen aanhangig te worden gemaakt bij de bevoegde rechter te Utrecht, tenzij op grond van dwingendrechtelijke bepalingen een andere rechter bevoegd is.

Artikel 14. Vertaling van deze algemene voorwaarden

Wanneer deze algemene voorwaarden in een andere taal dan het Nederlands zijn vertaald, zal, in geval van onenigheid of onduidelijkheid betreffende de betekenis of interpretatie van een of meer van de daarin opgenomen bepalingen, de Nederlandse versie bepalend zijn.

Deze algemene voorwaarden zijn op 24-11-2003 geponeerd bij de Kamer van Koophandel voor Gooi-, Eem- en Flevoland onder dossiernummer 08055251.

ALGEMENE VERKOOPVOORWAARDEN

1) Deze algemene verkoopvoorwaarden zijn van kracht in alle zaken waar onze maatschappij als verkoopster optreedt. Bijgevolg zullen de algemene voorwaarden van de koper als nietig en van generlei waarde worden aanzien, behalve wanneer onze maatschappij bij schriftelijke overeenkomst met de koper uitdrukkelijk afstand heeft gedaan van hierna vermelde verkoopvoorwaarden.

2) Onze offertes zijn vrijblijvend. Bijgevolg behouden wij ons het recht voor bestelde koopwaren te factureren tegen prijzen en voorwaarden die op de datum van de levering in werking getreden zijn, behoudens onmiddellijke afname van de in stock zijnde goederen en kontante betaling.

We houden ons het recht voor om onze prijzen te wijzigen mits schriftelijke kennisgeving binnen de 30 dagen. Deze prijsstijgingen kunnen het gevolg zijn van de stijgende olieprijsen, grondstofprijzen, of andere redenen van overmacht.

3) Iedere bestelling is alleen definitief voor verkoopster, na aanvaarding en bevestiging per brief uitgaande van de maatschappelijke zetel van verkoopster.

4) Verkoopster is ook slechts gehouden door de verbintenissen die haar agenten aangaan indien deze door een brief van de maatschappelijke zetel worden bevestigd.

5) Behalve schriftelijke overeenkomst geldt de leveringstermijn alleen als eenvoudige aanwijzing.

6) Verzendingen hebben altijd plaats voor rekening en risico van de koper.

7) Koopwaren worden immer geacht ontvangen en aanvaard te zijn op de fabriek waar zij zich ter beschikking van de koper bevinden en waar deze ze kan bezichtigen. Zij blijven echter onze eigendom tot na betaling. Eens ze in het bezit zijn van de koper, draagt de koper het risico van en de aansprakelijkheid voor verlies of beschadiging door diefstal, brand, overmacht of eender welke externe oorzaak.

8) Bij niet-betaling op de vervalddag zal de factuur van rechtswege worden verhoogd met een forfaitaire schadevergoeding van 10% ter dekking van de buitengerechtigde invorderingskosten met een minimum van 100 EUR (aanleg dossier, versturen aanmaningen, personeelskosten, kaskrediet e.a.) alsook de gerechtelijke invorderingskosten (advocatenkosten en honoraria) o.g.v. artikel 6 van de wet van 2 augustus 2002.

9) Betalingen dienen te gebeuren overeenkomstig de aangegeven betalingscondities en op de maatschappelijke zetel te Merchtem. Bij laattijdige betaling zal er van rechtswege een nalatigheidintrest worden gerekend overeenkomstig artikel 5 van de wet van 2 augustus 2002 inzake de bestrijding van de betalingsachterstand in handelstransacties.

10) Onze vertegenwoordigers zijn nooit gemachtigd het bedrag van onze facturen te innen zonder volmacht der maatschappij.

11) Om geldig te zijn moeten de klachten schriftelijk ingediend worden binnen de vijf dagen na de levering.

12) In geval van klacht om eender welke reden zal onze aansprakelijkheid in ieder geval beperkt blijven tot de waarde van de geleverde koopwaren, zonder rekening te houden met de oorzaak en de omvang van de schade.

13) De geleverde goederen blijven de uitsluitende eigendom en onvervreemdbaar bezit van de verkoper tot aan de volledige voldoening van alle vorderingen. In geval van niet tijdige betaling door de koper kunnen de geleverde goederen terstond door de verkoper worden teruggevorderd zonder voorafgaande sommatie en/of ingebrekestelling.

14) De niet-betaling op zijn vervalddag van een enkele factuur maakt het verschuldigd saldo van al de andere zelfs niet vervallen facturen van rechtswege onmiddellijk opeisbaar.

15) Voor alle geschillen tussen de verkoper en de koper is het Belgisch recht van toepassing.

16) Voor gebeurlijke betwistingen zijn alleen de rechtbank van koophandel te Gent en het vreedegerecht van het eerste kanton te Gent bevoegd.

17) Het trekken van wissels creëert geen schuldvernieuwing.

ALFABETISCH PRODUCTOVERZICHT

Artikelnr.	Product	Pagina	Artikelnr.	Product	Pagina
50183	AirFlo 1,5 kW / 230 V	156	50730	AquaMax Eco Premium 6000 / 12 V	52
50184	AirFlo 1,5 kW / 400 V	156	50740	AquaMax Eco Premium 8000	40
50185	AirFlo 4,0 kW / 400 V	156	57352	AquaMax Eco R 4000	46
50571	AquaActiv wateranalyse Profi-set	176	57354	AquaMax Eco R 6000	46
57479	AquaAir 250	155	57356	AquaMax Eco R 8000	46
56574	AquaMax 12000	50	50708	AquaMax Eco Twin 20000	58
56656	AquaMax 16000	50	50710	AquaMax Eco Twin 30000	58
57380	AquaMax 2000	35	56873	AquaMax Expert 20000	61
57381	AquaMax 3500	39	56874	AquaMax Expert 30000	61
56571	AquaMax 4000	50	56875	AquaMax Expert 40000	61
57382	AquaMax 5500	39	37125	AquaOxy 1000	152
57383	AquaMax 8500	39	57350	AquaOxy 2000	152
50068	AquaMax Dry 14000	57	50532	AquaOxy 240	150
50393	AquaMax Dry 6000	57	56387	AquaOxy 400	152
50066	AquaMax Dry 8000	57	50398	AquaOxy 4800	153
57358	AquaMax Eco 12000	46	57063	AquaOxy 500	151
57361	AquaMax Eco 16000	46	50464	AquaOxy CWS 400	152
50071	AquaMax Eco 3500	38	57399	Aquarius Fountain Set 1000	26
50072	AquaMax Eco 5500	38	56332	Aquarius Fountain Set 12000	27
57108	AquaMax Eco 6000	46	57400	Aquarius Fountain Set 1500	26
57363	AquaMax Eco 6000 12 V	56	57401	Aquarius Fountain Set 2500	26
57109	AquaMax Eco 8000	46	57402	Aquarius Fountain Set 3500	26
50073	AquaMax Eco 8500	38	56315	Aquarius Fountain Set 4000	27
51102	AquaMax Eco Classic 11500	36	56319	Aquarius Fountain Set 6000	27
51104	AquaMax Eco Classic 14500	36	56323	Aquarius Fountain Set 8000	27
56653	AquaMax Eco Classic 17500	36	56889	Aquarius Solar 1500	31
51086	AquaMax Eco Classic 2500	34	56888	Aquarius Solar 700	31
51092	AquaMax Eco Classic 3500	36	36950	Aquarius Universal 1000	21
51096	AquaMax Eco Classic 5500	36	56879	Aquarius Universal 12000	22
51099	AquaMax Eco Classic 8500	36	36951	Aquarius Universal 1500	21
50302	AquaMax Eco CWS 4000	49	36953	Aquarius Universal 2000	21
50303	AquaMax Eco CWS 6000	49	56870	Aquarius Universal 21000	25
50304	AquaMax Eco CWS 8000	49	56871	Aquarius Universal 27000	25
57091	AquaMax Eco Gravity 10000	62	56611	Aquarius Universal 3000	22
57092	AquaMax Eco Gravity 15000	62	56614	Aquarius Universal 4000	22
57093	AquaMax Eco Gravity 20000	62	56872	Aquarius Universal 40000	25
51078	AquaMax Eco Premium 10000	40	36726	Aquarius Universal 440	20
50742	AquaMax Eco Premium 12000	42	36673	Aquarius Universal 440i	20
50382	AquaMax Eco Premium 12000 / 12 V	54	56617	Aquarius Universal 5000	22
50745	AquaMax Eco Premium 16000	42	36975	Aquarius Universal 600	21
56406	AquaMax Eco Premium 20000	44	56637	Aquarius Universal 6000	22
50734	AquaMax Eco Premium 4000	40	56876	Aquarius Universal 9000	22
50736	AquaMax Eco Premium 6000	40	57390	Aquarius Universal Eco 3000	24

ALFABETISCH PRODUCTOVERZICHT

Artikelnr.	Product	Pagina	Artikelnr.	Product	Pagina
57392	Aquarius Universal Eco 4000	24	56410	Bitron Eco 240 W	147
51236	AquaSkim 20	160	50946	Bitron Gravity 55 W	149
56907	AquaSkim 40	160	55999	FiltoClear 11000	70
56890	Atlantis Solar 28	32	51244	FiltoClear 12000	72
50455	BioPress Set 10000	67	56824	FiltoClear 15000	70
57386	BioPress Set 12000	69	51247	FiltoClear 16000	72
50499	BioPress Set 4000	66	50576	FiltoClear 20000	72
50453	BioPress Set 6000	67	55997	FiltoClear 3000	70
57385	BioPress Set 8000	69	50577	FiltoClear 30000	72
56776	BioSmart 18000	80	55998	FiltoClear 6000	70
56641	BioSmart 36000	82	50230	FiltoMatic CWS 12000	85
50451	BioSmart Set 14000	78	50910	FiltoMatic CWS 14000	85
56777	BioSmart Set 18000	80	50925	FiltoMatic CWS 25000	85
50531	BioSmart Set 20000	82	50228	FiltoMatic CWS 3000	85
51238	BioSmart Set 20000	82	50229	FiltoMatic CWS 6000	85
56781	BioSmart Set 24000	82	50906	FiltoMatic CWS 7000	85
50587	BioSmart Set 30000	82	57135	FiltoSkim 12000	166
51240	BioSmart Set 30000	82	50446	Filtral UVC 2500	64
56789	BioSmart Set 36000	82	57379	Filtral UVC 5000	65
50525	BioSmart Set 5000	76	51243	FlexiCut 2 in 1	173
50449	BioSmart Set 7000	76	56534	IceFree 20	174
57377	BioSmart UVC 16000	78	51230	IceFree Thermo 200	175
57375	BioSmart UVC 8000	76	51231	IceFree Thermo 330	175
57137	BioSys Skimmer +	161	55433	InScenio 230	191
56580	BioTec 12	92	54978	InScenio FM-Master 1	191
55421	BioTec 30	90	36310	InScenio FM-Master 2	191
56374	BioTec 36	94	36311	InScenio FM-Master 3	191
56640	BioTec 5.1	80	56886	InScenio FM-Profimaster	191
57127	BioTec ScreenMatic 12	96	50053	JumpingJet Rainbow Star Uitbreidingsset	18
57128	BioTec ScreenMatic 18	96	50052	JumpingJet Rainbow Star Set	18
51259	BioTec ScreenMatic 36	98	57140	Luminis 3	189
57129	BioTec ScreenMatic 36	100	50114	LunaLed 6s	8
56902	Bitron C 110 W	142	50115	LunaLed 9s	8
56356	Bitron C 18 W	145	50407	LunaLed Creative Set	9
56804	Bitron C 24 W	142	54034	LunAqua 10	182
56620	Bitron C 24 W	145	50366	LunAqua 10 LED /01	185
56799	Bitron C 36 W	142	54993	LunAqua 2 / 12 V	178
56368	Bitron C 36 W	145	52038	LunAqua 2 Set 1	178
56823	Bitron C 55 W	142	57034	LunAqua 3 LED Set 1	188
56624	Bitron C 55 W	145	57035	LunAqua 3 LED Set 3	188
56901	Bitron C 72 W	142	56903	LunAqua 3 Set 1	179
56769	Bitron Eco 120 W	147	56904	LunAqua 3 Set 2	179
56405	Bitron Eco 180 W	147	56905	LunAqua 3 Set 3	179

PRODUCTOVERZICHT VOLGENS ARTIKELNR.

Artikelnr.	Product	Pagina	Artikelnr.	Product	Pagina
13742	Vervang pomp FP 3500	63	50303	AquaMax Eco CWS 6000	49
13745	Vervang pomp FP 2500	63	50304	AquaMax Eco CWS 8000	49
15329	Vervang pomp FP 1500	63	50366	LunAqua 10 LED /01	185
36310	InScenio FM-Master 2	191	50382	AquaMax Eco Premium 12000 / 12 V	54
36311	InScenio FM-Master 3	191	50388	PondoVac 4	169
36665	Neptun 300-1,5	20	50393	AquaMax Dry 6000	57
36673	Aquarius Universal 440i	20	50394	Water Quintet Creative	15
36725	Neptun 300	20	50398	AquaOxy 4800	153
36726	Aquarius Universal 440	20	50407	LunaLed Creative Set	9
36950	Aquarius Universal 1000	21	50443	OxyTex 400	154
36951	Aquarius Universal 1500	21	50446	Filtral UVC 2500	64
36953	Aquarius Universal 2000	21	50449	BioSmart Set 7000	76
36975	Aquarius Universal 600	21	50451	BioSmart Set 14000	78
37102	PondoVac 3	170	50453	BioPress Set 6000	67
37107	ProfiClear Classic Filterschuimmodule	114	50455	BioPress Set 10000	67
37108	ProfiClear Classic grof vuil afscheider	112	50464	AquaOxy CWS 400	152
37109	ProfiClear Classic Fosfaatbindermodule	118	50499	BioPress Set 4000	66
37125	AquaOxy 1000	152	50507	LunAqua Maxi LED Set 1	190
37144	ProfiClear M 4 Bioballs filtermodule	116	50508	LunAqua Maxi LED Set 3	190
50052	JumpingJet Rainbow Star Set	18	50509	LunAqua Maxi LED Solo	190
50053	JumpingJet Rainbow Star Uitbreidingsset	18	50512	LunAqua Mini LED	189
50066	AquaMax Dry 8000	57	50513	LunAqua Mini LED warm	189
50068	AquaMax Dry 14000	57	50525	BioSmart Set 5000	76
50071	AquaMax Eco 3500	38	50527	LunAqua Classic LED Set 1	187
50072	AquaMax Eco 5500	38	50529	PondoVac Classic	168
50073	AquaMax Eco 8500	38	50530	LunAqua Classic LED Set 3	187
50078	Profi vijverschepnet	172	50531	BioSmart Set 20000	82
50079	Profi visschepnet	172	50532	AquaOxy 240	150
50114	LunaLed 6s	8	50571	AquaActiv wateranalyse Profi-set	176
50115	LunaLed 9s	8	50576	FiltoClear 20000	72
50170	SwimSkim 50	159	50577	FiltoClear 30000	72
50183	AirFlo 1,5 kW / 230 V	156	50584	Waterfall Set 30	6
50184	AirFlo 1,5 kW / 400 V	156	50585	Waterfall 60	6
50185	AirFlo 4,0 kW / 400 V	156	50587	BioSmart Set 30000	82
50187	Water Quintet	13	50593	LunAqua Micro Set	177
50191	Water Jet Lightning	16	50704	Waterfall 30	6
50214	Water Starlet	10	50706	Waterfall 90	6
50228	FiltoMatic CWS 3000	85	50708	AquaMax Eco Twin 20000	58
50229	FiltoMatic CWS 6000	85	50710	AquaMax Eco Twin 30000	58
50230	FiltoMatic CWS 12000	85	50729	LunAqua Terra LED Set 6	186
50240	Water Trio	11	50730	AquaMax Eco Premium 6000 / 12 V	52
50290	OxyTex 1000	154	50734	AquaMax Eco Premium 4000	40
50302	AquaMax Eco CWS 4000	49	50736	AquaMax Eco Premium 6000	40

Artikelnr.	Product	Pagina
50740	AquaMax Eco Premium 8000	40
50742	AquaMax Eco Premium 12000	42
50745	AquaMax Eco Premium 16000	42
50771	ProfiClear Premium individuele module	135
50772	ProfiClear Premium Moving Bed module	132
50773	ProfiClear Premium trommelfilter gepompt	120
50775	ProfiClear Premium trommelfilter gravitatie	126
50781	RVS beekloop Recht	7
50798	RVS beekloop 90° Bocht	7
50800	RVS beekloop Start/einde	7
50801	RVS beekloop Verbinding	7
50809	RVS beekloop Verlichtingselement	7
50906	FiltoMatic CWS 7000	85
50910	FiltoMatic CWS 14000	85
50925	FiltoMatic CWS 25000	85
50946	Bitron Gravity 55 W	149
51043	LunAqua Terra LED Set 3	186
51061	ProfiClear Classic Pompkamer	102
51064	ProfiClear Classic grof vuil afscheider	104
51065	ProfiClear Classic Filterschuimmodule	106
51066	ProfiClear Classic Fosfaatbindermodule	108
51078	AquaMax Eco Premium 10000	40
51086	AquaMax Eco Classic 2500	34
51092	AquaMax Eco Classic 3500	36
51096	AquaMax Eco Classic 5500	36
51099	AquaMax Eco Classic 8500	36
51102	AquaMax Eco Classic 11500	36
51104	AquaMax Eco Classic 14500	36
51163	Waterfall Set 60 Solo	6
51185	ProfiSkim Premium	162
51230	IceFree Thermo 200	175
51231	IceFree Thermo 330	175
51236	AquaSkim 20	160
51238	BioSmart Set 20000	82
51240	BioSmart Set 30000	82
51243	FlexiCut 2 in 1	173
51244	FiltoClear 12000	72
51247	FiltoClear 16000	72
51259	BioTec ScreenMatic 36	98
52038	LunAqua 2 Set 1	178
53777	PondJet	33
54034	LunAqua 10	182
54314	LunAqua 35 Set	182

Artikelnr.	Product	Pagina
54978	InScenio FM-Master 1	191
54993	LunAqua 2 / 12 V	178
55421	BioTec 30	90
55433	InScenio 230	191
55441	Promax 20000	60
55442	Promax 30000	60
55997	FiltoClear 3000	70
55998	FiltoClear 6000	70
55999	FiltoClear 11000	70
56299	Nautilus 50	29
56303	Nautilus 80	29
56307	Nautilus 110	29
56311	Nautilus 150	29
56315	Aquarius Fountain Set 4000	27
56319	Aquarius Fountain Set 6000	27
56323	Aquarius Fountain Set 8000	27
56332	Aquarius Fountain Set 12000	27
56356	Bitron C 18 W	145
56368	Bitron C 36 W	145
56374	BioTec 36	94
56387	AquaOxy 400	152
56405	Bitron Eco 180 W	147
56406	AquaMax Eco Premium 20000	44
56410	Bitron Eco 240 W	147
56534	IceFree 20	174
56571	AquaMax 4000	50
56574	AquaMax 12000	50
56580	BioTec 12	92
56611	Aquarius Universal 3000	22
56614	Aquarius Universal 4000	22
56617	Aquarius Universal 5000	22
56620	Bitron C 24 W	145
56624	Bitron C 55 W	145
56637	Aquarius Universal 6000	22
56640	BioTec 5.1	80
56641	BioSmart 36000	82
56653	AquaMax Eco Classic 17500	36
56656	AquaMax 16000	50
56769	Bitron Eco 120 W	147
56774	ProfiClear Premium trommelfilter gravitatie	126
56776	BioSmart 18000	80
56777	BioSmart Set 18000	80
56781	BioSmart Set 24000	82

PRODUCTOVERZICHT VOLGENS ARTIKELNR.

Artikelnr.	Product	Pagina	Artikelnr.	Product	Pagina
56789	BioSmart Set 36000	82	57128	BioTec ScreenMatic 18	96
56799	Bitron C 36 W	142	57129	BioTec ScreenMatic 36	100
56804	Bitron C 24 W	142	57134	ProfiSkim 100	163
56823	Bitron C 55 W	142	57135	FiltoSkim 12000	166
56824	FiltoClear 15000	70	57137	BioSys Skimmer +	161
56837	Vitronic 18 W	140	57140	Luminis 3	189
56869	Vitronic 24 W	140	57288	UWS K 300	183
56870	Aquarius Universal 21000	25	57350	AquaOxy 2000	152
56871	Aquarius Universal 27000	25	57352	AquaMax Eco R 4000	46
56872	Aquarius Universal 40000	25	57354	AquaMax Eco R 6000	46
56873	AquaMax Expert 20000	61	57356	AquaMax Eco R 8000	46
56874	AquaMax Expert 30000	61	57358	AquaMax Eco 12000	46
56875	AquaMax Expert 40000	61	57361	AquaMax Eco 16000	46
56876	Aquarius Universal 9000	22	57363	AquaMax Eco 6000 12 V	56
56879	Aquarius Universal 12000	22	57370	Vitronic 11 W	139
56885	Vitronic 36 W	140	57371	Vitronic 18 W	140
56886	InScenio FM-Profimaster	191	57372	Vitronic 36 W	140
56888	Aquarius Solar 700	31	57373	Vitronic 55 W	140
56889	Aquarius Solar 1500	31	57375	BioSmart UVC 8000	76
56890	Atlantis Solar 28	32	57377	BioSmart UVC 16000	78
56894	LunAqua Solar	193	57379	Filtral UVC 5000	65
56895	SolarSafe 17	192	57380	AquaMax 2000	35
56896	SolarSafe 41	192	57381	AquaMax 3500	39
56897	ProfiClear Classic Pompkamer	110	57382	AquaMax 5500	39
56898	ProfiLux 100 E	181	57383	AquaMax 8500	39
56901	Bitron C 72 W	142	57384	SwimSkim 25	158
56902	Bitron C 110 W	142	57385	BioPress Set 8000	69
56903	LunAqua 3 Set 1	179	57386	BioPress Set 12000	69
56904	LunAqua 3 Set 2	179	57390	Aquarius Universal Eco 3000	24
56905	LunAqua 3 Set 3	179	57392	Aquarius Universal Eco 4000	24
56907	AquaSkim 40	160	57399	Aquarius Fountain Set 1000	26
57034	LunAqua 3 LED Set 1	188	57400	Aquarius Fountain Set 1500	26
57035	LunAqua 3 LED Set 3	188	57401	Aquarius Fountain Set 2500	26
57063	AquaOxy 500	151	57402	Aquarius Fountain Set 3500	26
57075	PondJet	33	57479	AquaAir 250	155
57076	LunAqua 5.1	180	57480	Skimmer 250	164
57091	AquaMax Eco Gravity 10000	62			
57092	AquaMax Eco Gravity 15000	62			
57093	AquaMax Eco Gravity 20000	62			
57094	ProfiClear Screendrive	157			
57108	AquaMax Eco 6000	46			
57109	AquaMax Eco 8000	46			
57127	BioTec ScreenMatic 12	96			



OASE B.V. · Dooren 107 · B-1785 Merchtm
Tel.: 0900/246 22 10 · Fax: 0800/023 01 86 · E-mail: info.nl@oase-livingwater.com · www.oase-livingwater.com

OASE B.V.B.A. · Dooren 107 · B-1785 Merchtm
Tel.: +32 052 48 47 60 · Fax: +32 052 48 47 61 · E-mail: info.be@oase-livingwater.com · www.oase-livingwater.com